



PRESENTATION

Références produits : 210.2000 (BGPH DM) - 260.2000 (BGPH DM APPEL URGENCE)

Boitier d'alarme phonique design avec membrane.

- Poste secondaire design dédié à la centrale CASI
- Appel déclenché par une membrane déformable (Réarmable)
- Poste relié à une ligne d'un module 7 zones
- Télé-alimenté par un module 7 zones

VERSIONS

BGPH DM (ALARME INCENDIE)



210.2000

BGPH DM (APPEL URGENCE)



260.2000

Le matériel doit être installé et utilisé conformément aux directives de ce document.

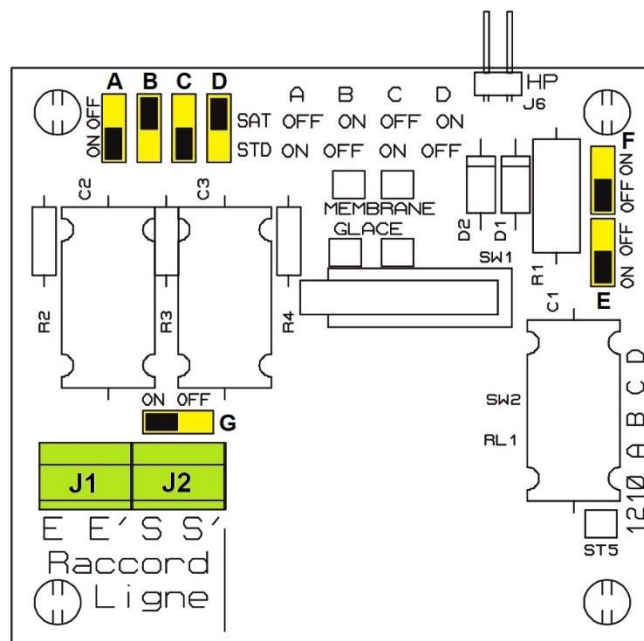
RACCORDEMENT

FR

Raccordement standard

EN

ATTENTION : Positionner les cavaliers « A - B - C - D » en fonction de la position du BGPH DM sur la ligne.



Cavaliers	A	B	C	D
STD standard	ON	OFF	ON	OFF
SAT satellite	OFF	ON	OFF	ON

Les BGPH DM sont livrés avec les cavaliers « A - B - C - D » en position (STD) standard.

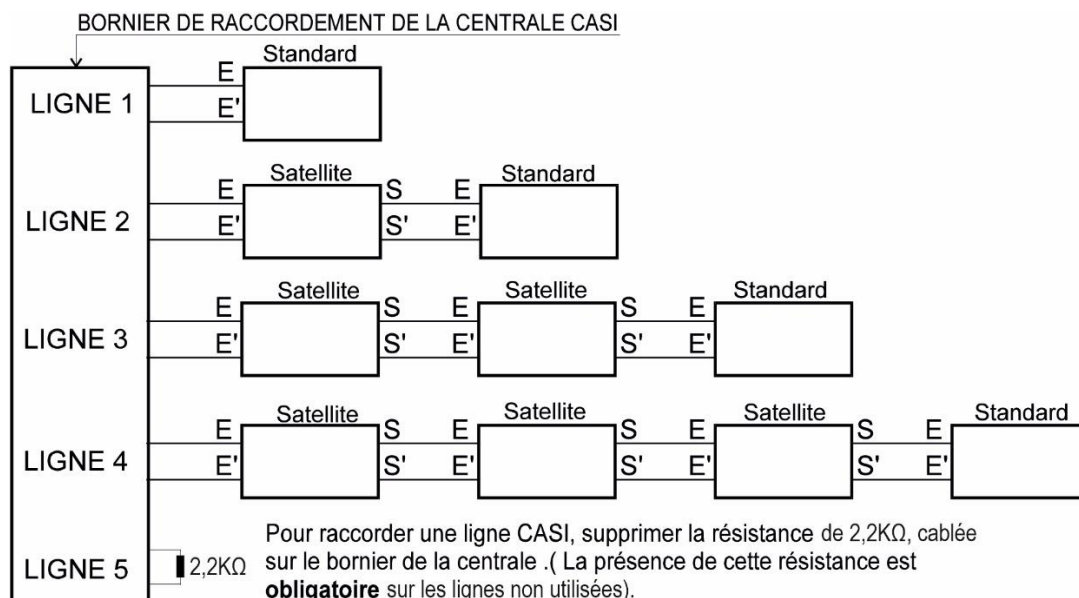
La fonction « secret » peut être activée en positionnant sur OFF le cavalier « E ».

Si la liaison entre la centrale et le BGPH DM est supérieure à 500m positionner sur ON le cavalier « F », pour augmenter le niveau de sonnerie au BGPH DM.

Le cavalier « G » reste dans tous les cas en position ON.

La liaison entre la centrale CASI et le BGPH DM nécessite un câble **une paire torsadée blindée par tresse** (Le blindage n'est pas relié au BGPH DM).

Exemple de raccordement de lignes de BGPH DM



UTILISATION

FR

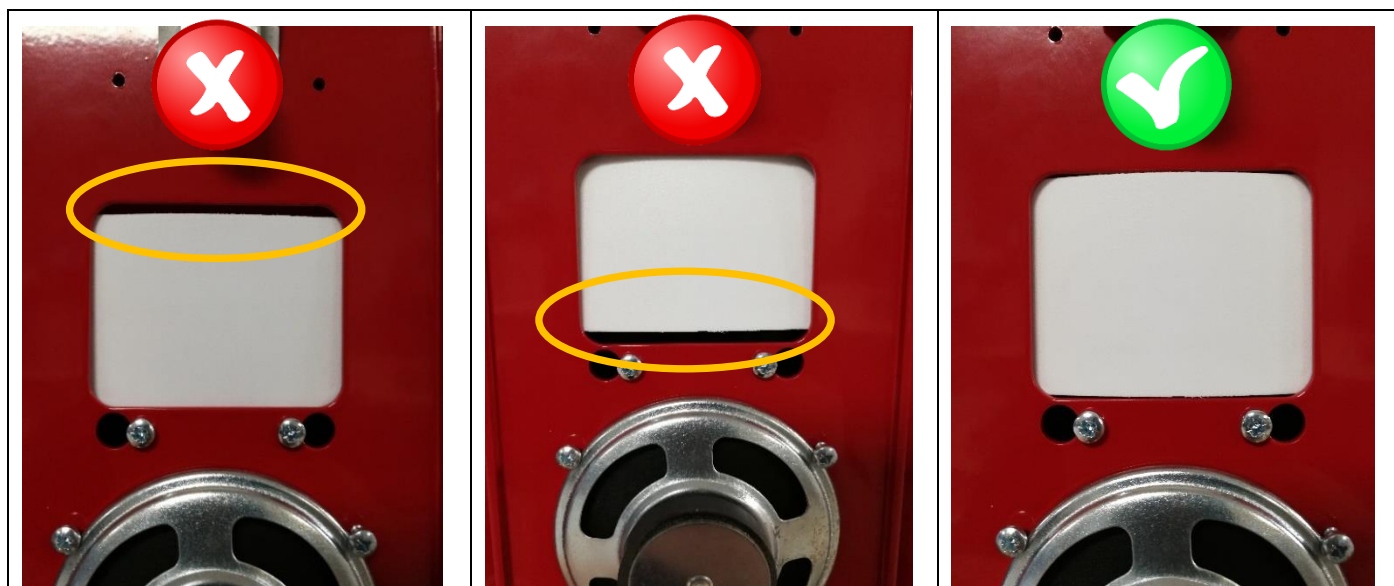
Réactivation de la membrane après utilisation

EN

Pour replacer la membrane à sa place :

- Faire glisser le cache serrure vers le haut
- Ouvrir la serrure
- Ouvrir le boîtier
- Pousser doucement la membrane au centre de l'intérieur du boîtier jusqu'à ce qu'elle reprenne sa forme initiale
- Refermer le boîtier
- Fermer la serrure
- Rabattre le cache serrure

ATTENTION : La membrane doit se trouver en face de l'ouverture prévue. Si cela n'est pas le cas, remplacez-la.



INSTALLATION

FR

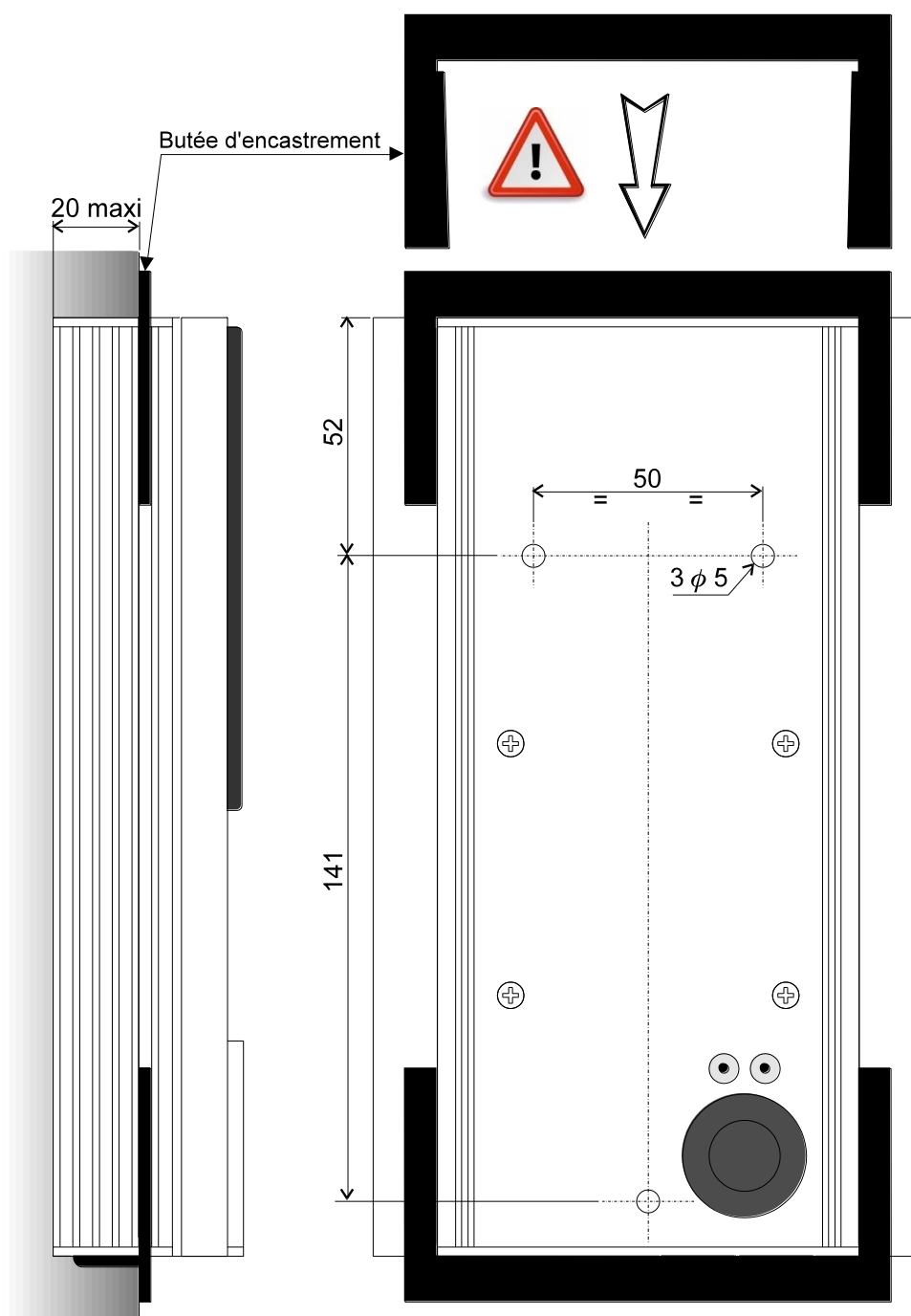
Montage en encastrement

EN

Les butées d'encastrement sont prévues pour cacher, les défauts de scellement sur la partie supérieure et inférieure du boîtier. Sur les côtés, ces défauts sont cachés par les ailes de la face avant du BGPB DM.

- Clipser la butée d'encastrement avec la surface grainée côté face avant du boîtier
- Clipser la butée en entrant un côté, puis l'autre dans les rainures prévues à cet effet (Plusieurs possibilités suivant la profondeur d'encastrement désirée)
- Clipser les butées sur la partie supérieure et inférieure du boîtier

ATTENTION : Les butées sont prévues pour être montées une seule fois. Un démontage risque d'entraîner la casse de celles-ci.



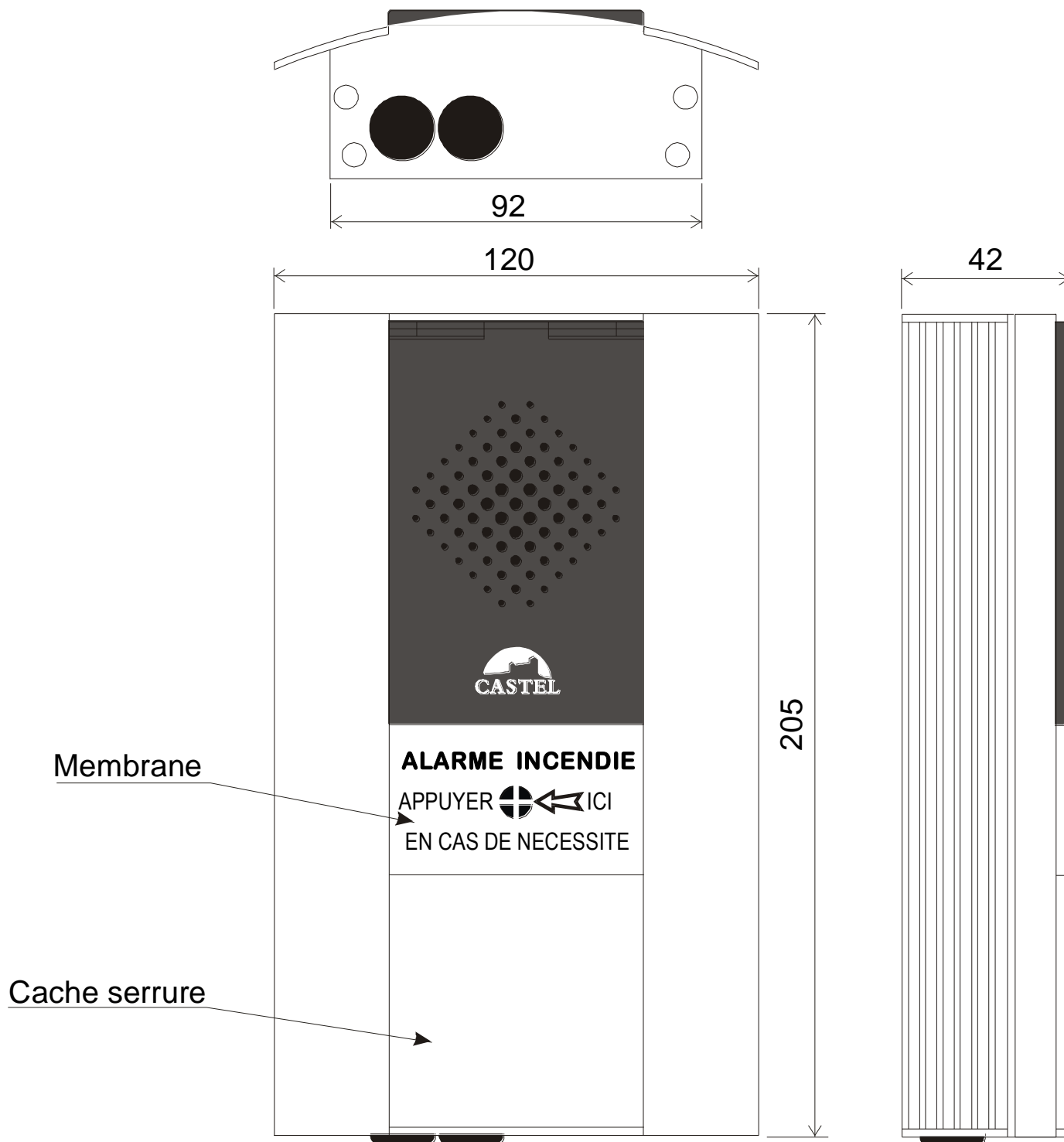
Montage en saillie

Le boîtier est fixé par trois vis.

Ne pas utiliser les butées d'encastrement.

FR

EN



CARACTERISTIQUES TECHNIQUES

FR

Conformités aux directives européennes

EN

- 2001/95/EC : Sécurité
- 2014/30/UE : CEM
- 2017/2102/UE : RoHS 3
- 2014/35/UE : Basse Tension

Conformités aux normes européennes

- EN 55032 : Emissions CEM
- EN 55035 : Immunité CEM
- EN 62368-1 : Sécurité des personnes – Sécurité électrique

Caractéristiques mécaniques

- Dimensions : H 205 x L 120 x P 42 mm
- Poids : 760g

Caractéristiques électriques générales

- Température de stockage : -20° à +70°C.
- Température de fonctionnement : 0 à +70°C.
- Alimentation : Télé-alimenté par un module 7 zones



Protection de l'environnement :

Éliminez ce produit conformément aux règlements sur la préservation de l'environnement.

PRESENTATION

Product references: 210.2000 (BGPH DM) - 260.2000 (BGPH DM EMERGENCY CALL)

Design acoustic alarm box with membrane.

- Design substation dedicated to the CASI plant
- Call triggered by a deformable membrane (Resettable)
- Station connected to a line of a 7-zone module
- Powered by a 7 zones module

VERSIONS

BGPH DM (FIRE ALARM)



210.2000

BGPH DM (EMERGENCY CALL)



260.2000

The equipment must be installed and used in accordance with the guidelines in this document.

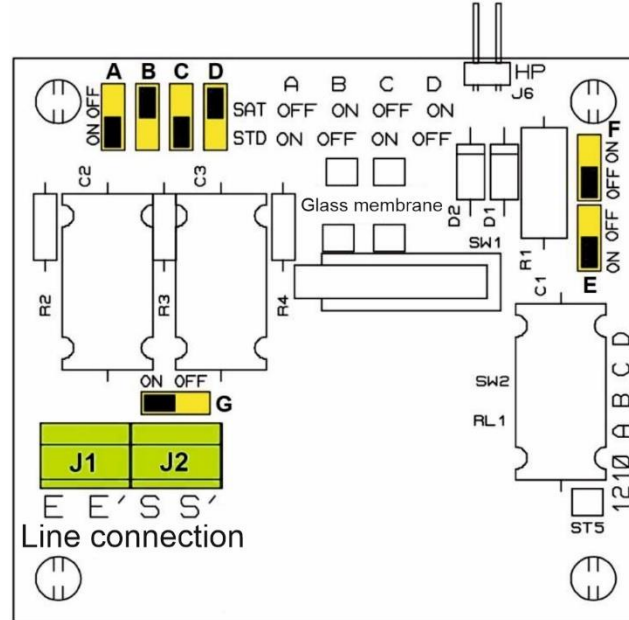
CONNECTION

FR

Standard connection

EN

CAUTION: Position the jumpers "A - B - C - D" according to the position of the BGPH DM on the line.



Jumpers	A	B	C	D
STD standard	ON	OFF	ON	OFF
SAT satellite	OFF	ON	OFF	ON

The BGPH DM is delivered with the jumpers "A - B - C - D" in the standard (STD) position.

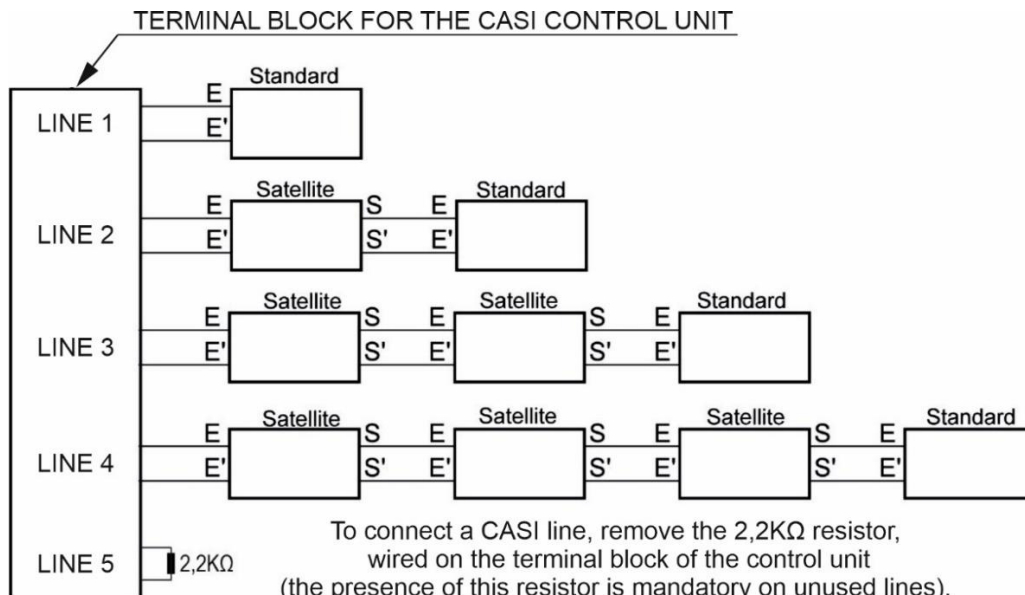
The "secret" function can be activated by setting the jumper "E" to OFF.

If the link between the central unit and the BGPH DM is longer than 500m, set the jumper "F" to ON, to increase the ringing level at the BGPH DM.

Jumper "G" remains in the ON position in all cases.

The connection between the CASI central unit and the BGPH DM requires a braided **twisted pair** cable (the shield is not connected to the BGPH DM).

Example of BGPH DM line connection



USE

FR

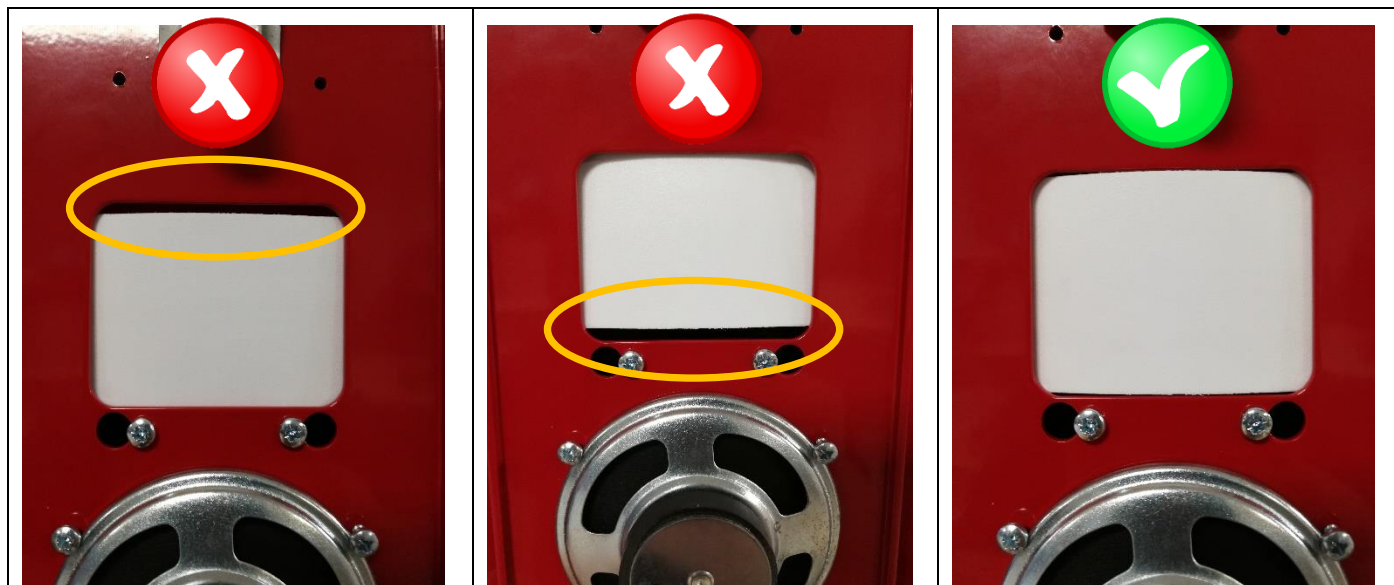
Reactivation of the membrane after use

EN

To replace the membrane in its place:

- Slide the lock cover upwards
- Opening the lock
- Open the case
- Gently push the membrane into the centre of the housing until it returns to its original shape
- Close the case
- Close the lock
- Fold down the lock cover

ATTENTION: The membrane must be in front of the opening. If this is not the case, replace it.



INSTALLATION

FR

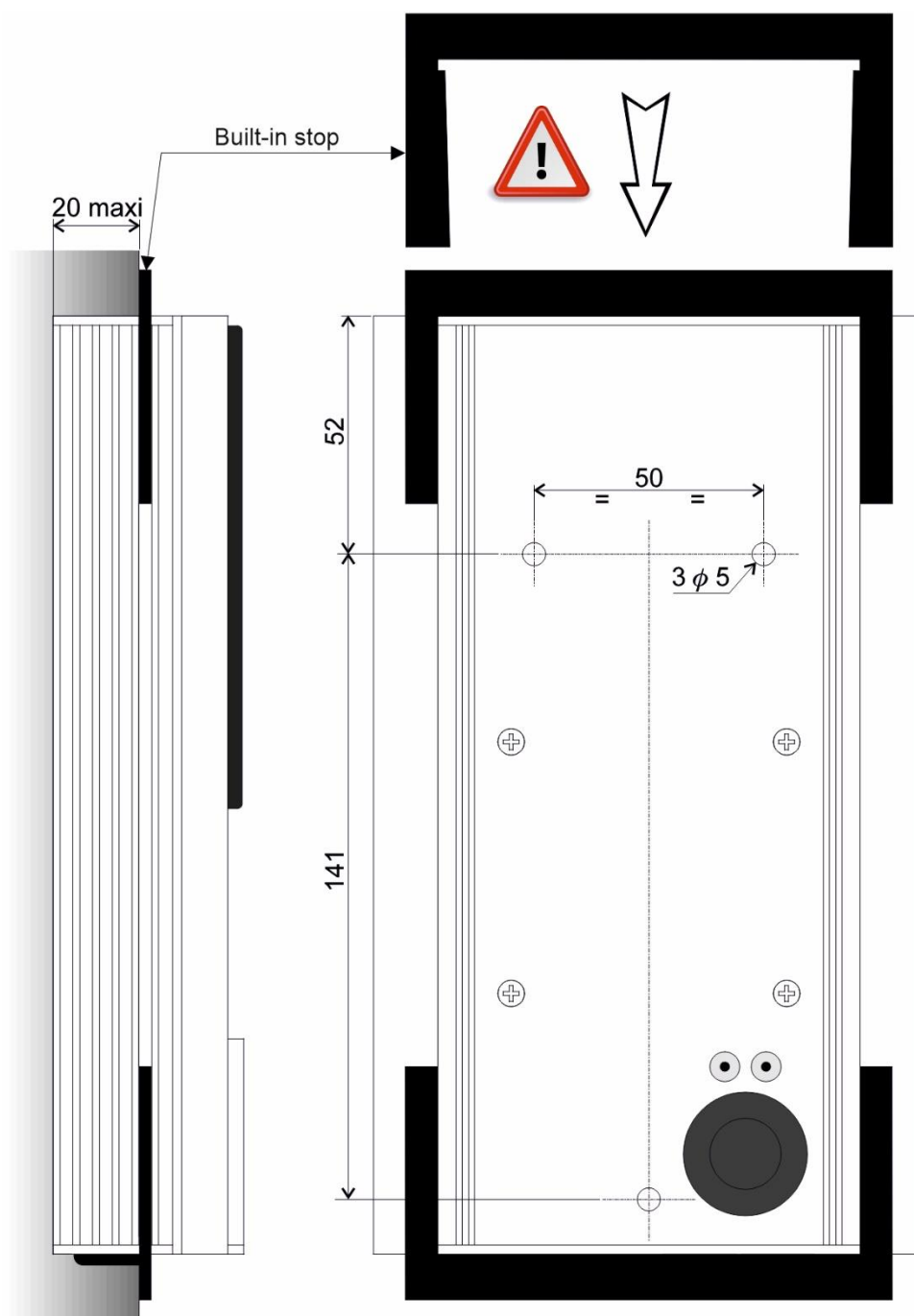
Flush mounting

EN

The flush-mounted stops are designed to hide the sealing defects on the top and bottom of the housing. On the sides, these defects are hidden by the wings of the front panel of the BGPH DM.

- Clip the flush-mounted stop with the grained surface on the front of the enclosure
- Clip the stop by inserting one side and then the other into the grooves provided for this purpose. (desired depth of embedding)
- Clip the stops to the top and bottom of the housing

ATTENTION: The stops are designed to be fitted only once. Disassembly may result in breakage.



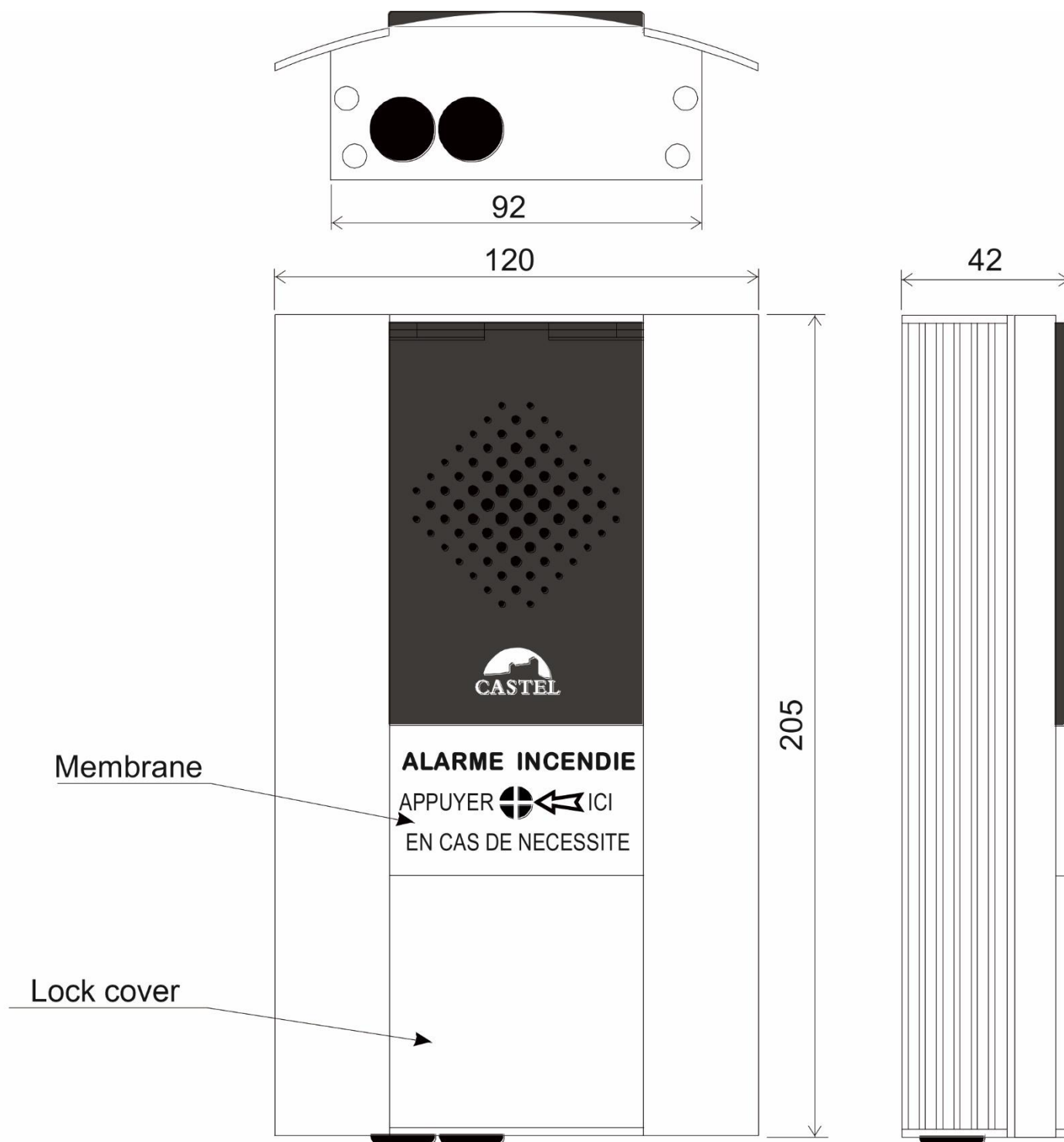
Surface mounting

The housing is fixed with three screws.

Do not use flush-mounted stops.

FR

EN



TECHNICAL CHARACTERISTICS

FR

EN

Compliance with European Directives

- 2001/95/EC: Security
- 2014/30/UE: EMC
- 2017/2102/UE: RoHS 3
- 2014/35/UE: LVD

Compliance with European standards

- EN 55032: EMC emissions
- EN 55035: EMC immunity
- EN 62368-1: Safety of persons – Electrical safety

Mechanical characteristics

- Dimensions: H 205 x W 120 x D 42 mm
- Weight: 760g

General electrical characteristics

- Storage temperature: -20° to +70°C.
- Operating temperature: 0 to +70°C.
- Power supply: Powered by a 7 zones module



Environmental protection:

Dispose of this product in accordance with environmental protection regulations.