



### Éléments de fixation pour gaines et tubes annelés

#### Série CTC, pour goujons soudés

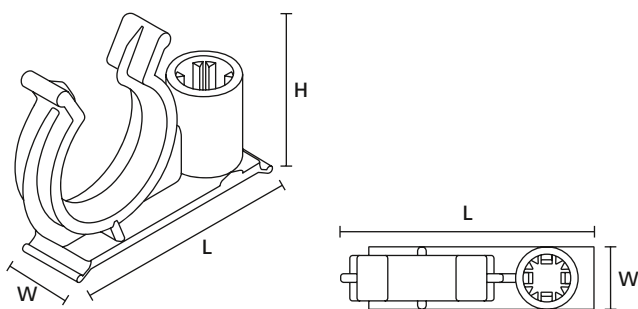
Les clips CTC sont fréquemment utilisés dans l'industrie automobile, dans l'industrie électrique, et chez les fabricants de câbles et de faisceaux. Leur mise en place, simple et rapide, font de ces clips une solution de fixation idéale et sûre pour gaines et tubes annelés.

#### Principales caractéristiques

- Éléments de fixation pour gaines et tubes annelés, adaptés à une mise en place sur goujons M6
- Nervure à l'intérieur du clip empêchant toute translation et tout glissement du tube ou de la gaine annelée
- Tube annelé mis en place par simple clipsage, avant, pendant ou après installation



Clip CTC\_SBS6, en application, pour gaines et tubes annelés.



Clip CTC\_SBS6

RÉFÉRENCE	Dessin	Larg. (W)	Long. (L)	Haut. (H)	Ø nominal	Ø du goujon	Matière	Couleur	Article
CTC4.5SBS6		11,0	28,6	18,7	4,5	6,0	PA66HIRHS	Noir (BK)	151-00700
CTC7.5SBS6		11,0	31,8	19,4	7,5	6,0	PA66HIRHS	Noir (BK)	151-00701
CTC10SBS6		11,0	35,3	22,2	10,0	6,0	PA66HIRHS	Noir (BK)	151-00702
CTC13SBS6		11,0	37,0	26,5	13,0	6,0	PA66HIRHS	Noir (BK)	151-00703
CTC17SBS6		11,0	44,6	33,2	17,0	6,0	PA66HIRHS	Noir (BK)	151-00010

Toutes les dimensions sont en mm et sujettes à modifications.

## Bréviaire des matières premières

MATIÈRE	Abréviation matière	Temp. d'utilisation	Couleur**	Comportement au feu	Propriétés du matériau*	Spécifications
<b>Acier inoxydable type SS304, Acier inoxydable type SS316</b>	SS304, SS316	De -80 °C à +538 °C	Naturel (NA)	Non inflammable	<ul style="list-style-type: none"> <li>Amagnétique</li> <li>Résistance à la corrosion</li> <li>Résistance aux intempéries</li> <li>Excellente résistance chimique</li> </ul>	<b>HF</b> <b>LFH</b> <b>RoHS</b>
<b>Alliage d'aluminium</b>	AL	De -40 °C à +180 °C	Naturel (NA)	Non inflammable	<ul style="list-style-type: none"> <li>Résistance à la corrosion</li> <li>Amagnétique</li> </ul>	<b>RoHS</b>
<b>Chloroprène</b>	CR	De -20 °C à +80 °C	Noir (BK)		<ul style="list-style-type: none"> <li>Bonne résistance aux UV</li> <li>Bonne limite d'élasticité</li> </ul>	<b>RoHS</b>
<b>Éthylène tétrafluoroéthylène (Tefzel®)</b>	E/TFE	De -80 °C à +170 °C	Bleu (BU), Aiguemarine (AE)	UL94 V0	<ul style="list-style-type: none"> <li>Résistance à la radioactivité</li> <li>Résistance aux UV</li> <li>Non hygroscopique</li> <li>Bonne résistance chimique aux acides, bases et agents oxydants</li> </ul>	<b>RoHS</b>
<b>Polyacétal</b>	POM	De -40 °C à +90 °C (+110 °C, 500 h)	Naturel (NA)	UL94 HB	<ul style="list-style-type: none"> <li>Matière souple donc moins cassante</li> <li>Bonne flexibilité à basse température</li> <li>Matière non hygroscopique</li> <li>Bonne résistance aux chocs et aux impacts</li> </ul>	<b>RoHS</b>
<b>Polyamide 11</b>	PA11	De -40 °C à +85 °C (+105 °C, 500 h)	Noir (BK)	UL94 HB	<ul style="list-style-type: none"> <li>Matière d'origine végétale</li> <li>Excellente résistance aux chocs, même à basse température</li> <li>Matière non hygroscopique</li> <li>Excellente résistance aux UV</li> <li>Bonne résistance chimique</li> </ul>	<b>HF</b> <b>RoHS</b>
<b>Polyamide 12</b>	PA12	De -40 °C à +85 °C (+105 °C, 500 h)	Noir (BK)	UL94 HB	<ul style="list-style-type: none"> <li>Bonne résistance chimique aux acides, bases et autres agents oxydants</li> <li>Bonne résistance aux UV</li> </ul>	<b>HF</b> <b>RoHS</b>
<b>Polyamide 4.6</b>	PA46	De -40 °C à +130 °C (+150 °C, 5000 h; +195 °C, 500 h)	Naturel (NA), Gris (GY)	UL94 V2	<ul style="list-style-type: none"> <li>Bonne tenue à haute température</li> <li>Matière très hygroscopique</li> <li>Faible émission de fumée</li> </ul>	<b>HF</b> <b>LFH</b> <b>RoHS</b>
<b>Polyamide 6</b>	PA6	De -40 °C à +80 °C	Noir (BK)	UL94 V2	<ul style="list-style-type: none"> <li>Bonne limite d'élasticité</li> </ul>	<b>RoHS</b>
<b>Polyamide 6, modifié chocs</b>	PA6HIR	De -40 °C à +80 °C	Noir (BK)	UL94 HB	<ul style="list-style-type: none"> <li>Matière souple donc moins cassante</li> <li>Bonne flexibilité à basse température</li> </ul>	<b>RoHS</b>
<b>Polyamide 6.6</b>	PA66	De -40 °C à +85 °C (+105 °C, 500 h)	Noir (BK), Naturel (NA)	UL94 V2	<ul style="list-style-type: none"> <li>Bonne limite d'élasticité</li> </ul>	<b>HF</b> <b>RoHS</b>
<b>Polyamide 6.6, chargé de particules métalliques</b>	PA66MP+	De -40 °C à +85 °C	Bleu (BU)	Non auto-extinguible	<ul style="list-style-type: none"> <li>Bonne limite d'élasticité</li> <li>Poussière de métal pour une détection magnétique</li> </ul>	<b>HF</b> <b>RoHS</b>
<b>Polyamide 6.6, chargé de particules métalliques</b>	PA66MP	De -40 °C à +85 °C (+105 °C, 500 h)	Bleu (BU)	UL94 HB	<ul style="list-style-type: none"> <li>Bonne limite d'élasticité</li> <li>Poussière de métal pour une détection magnétique</li> </ul>	<b>HF</b> <b>RoHS</b>
<b>Polyamide 6.6, chargé en fibres de verre</b>	PA66GF13, PA66GF15	De -40 °C à +105 °C	Noir (BK)	UL94 HB	<ul style="list-style-type: none"> <li>Bonne résistance aux lubrifiants, aux huiles de moteur, à l'eau salée et aux solvants</li> </ul>	<b>HF</b> <b>RoHS</b>
<b>Polyamide 6.6, haute température</b>	PA66HS	De -40 °C à +105 °C	Noir (BK), Naturel (NA)	UL94 V2	<ul style="list-style-type: none"> <li>Meilleure tenue à haute température</li> <li>Bonne limite d'élasticité</li> </ul>	<b>HF</b> <b>RoHS</b>
<b>Polyamide 6.6, haute température, stabilisé UV</b>	PA66HSW	De -40 °C à +105 °C	Noir (BK)	UL94 V2	<ul style="list-style-type: none"> <li>Bonne limite d'élasticité</li> <li>Meilleure tenue à haute température</li> <li>Résistance accrue aux UV</li> </ul>	<b>HF</b> <b>RoHS</b>
<b>Polyamide 6.6, modifié chocs</b>	PA66HIR	De -40 °C à +80 °C (+105 °C, 500 h)	Noir (BK)	UL94 HB	<ul style="list-style-type: none"> <li>Matière souple donc moins cassante</li> <li>Bonne flexibilité à basse température</li> </ul>	<b>RoHS</b>
<b>Polyamide 6.6, modifié chocs, haute température</b>	PA66HIRHS	De -40 °C à +105 °C	Noir (BK)	UL94 HB	<ul style="list-style-type: none"> <li>Matière souple donc moins cassante</li> <li>Bonne flexibilité à basse température</li> <li>Meilleure tenue à haute température</li> </ul>	<b>RoHS</b>

MATIÈRE	Abréviation matière	Temp. d'utilisation	Couleur**	Comportement au feu	Propriétés du matériau*	Spécifications
<b>Polyamide 6.6</b> , modifié chocs, haute température, stabilisé UV	PA66HIRHSW	De -40 °C à +110 °C	Noir (BK)	UL94 HB	<ul style="list-style-type: none"> <li>Matière souple donc moins cassante</li> <li>Bonne flexibilité à basse température</li> <li>Meilleure tenue à haute température</li> <li>Résistance accrue aux UV</li> <li>Bonne limite d'élasticité</li> </ul>	<b>RoHS</b>
<b>Polyamide 6.6</b> , modifié chocs, noir	PA66HIR(S)	De -40 °C à +80 °C (+105 °C, 500 h)	Noir (BK)	UL94 HB	<ul style="list-style-type: none"> <li>Matière souple donc moins cassante</li> <li>Bonne flexibilité à basse température</li> </ul>	<b>RoHS</b>
<b>Polyamide 6.6</b> , résistant aux UV	PA66W	De -40 °C à +85 °C (+105 °C, 500 h)	Noir (BK)	UL94 V2	<ul style="list-style-type: none"> <li>Bonne limite d'élasticité</li> <li>Résistance accrue aux UV</li> </ul>	<b>HF</b> <b>RoHS</b>
<b>Polyamide 6.6 V0</b>	PA66V0	De -40 °C à +85 °C	Blanc (WH)	UL94 V0	<ul style="list-style-type: none"> <li>Bonne limite d'élasticité</li> <li>Faible émission de fumée</li> </ul>	<b>HF</b> <b>LFH</b> <b>RoHS</b>
<b>Polychlorure de vinyle</b>	PVC	De -10 °C à +70 °C	Noir (BK), Naturel (NA)	UL94 V0	<ul style="list-style-type: none"> <li>Matière faiblement hygroscopique</li> <li>Bonne résistance chimique aux acides, à l'éthanol et aux huiles</li> </ul>	<b>RoHS</b>
<b>Polyester</b>	SP	De -50 °C à +150 °C	Noir (BK)		<ul style="list-style-type: none"> <li>Bonne résistance aux UV</li> <li>Bonne résistance chimique à la plupart des acides et aux huiles</li> </ul>	<b>HF</b> <b>LFH</b> <b>RoHS</b>
<b>Polyetheretherketone</b>	PEEK	De -55 °C à +240 °C	Beige (BGE)	UL94 V0	<ul style="list-style-type: none"> <li>Grande résistance à la radioactivité</li> <li>Matière non hygroscopique</li> <li>Excellente résistance chimique aux acides, aux bases et aux alcools</li> </ul>	<b>HF</b> <b>LFH</b> <b>RoHS</b>
<b>Polyéthylène</b>	PE	De -40 °C à +50 °C	Noir (BK), Gris (GY)	UL94 HB	<ul style="list-style-type: none"> <li>Faible absorption d'humidité</li> <li>Bonne résistance chimique à la plupart des acides, et aux alcools</li> </ul>	<b>HF</b> <b>RoHS</b>
<b>Polyoléfine</b>	PO	De -40 °C à +90 °C	Noir (BK)	UL94 V0	<ul style="list-style-type: none"> <li>Faible émission de fumée</li> </ul>	<b>HF</b> <b>LFH</b> <b>RoHS</b>
<b>Polypropylène</b>	PP	De -40 °C à +115 °C	Noir (BK), Naturel (NA)	UL94 HB	<ul style="list-style-type: none"> <li>Flotte dans l'eau</li> <li>Limite d'élasticité correcte</li> <li>Bonne résistance chimique aux acides organiques</li> </ul>	<b>HF</b> <b>RoHS</b>
<b>Polypropylène, Polymère Ethylène Propylène</b> sans Nitrosamine	PP, EPDM	De -20 °C à +95 °C	Noir (BK)	UL94 HB	<ul style="list-style-type: none"> <li>Bonne résistance à haute température</li> <li>Bonne résistance à l'abrasion</li> <li>Résistance chimique correcte</li> </ul>	<b>HF</b> <b>RoHS</b>
<b>Polypropylène chargé</b> de particules métalliques	PPMP	De -40 °C à +115 °C	Bleu (BU)	UL94 HB	<ul style="list-style-type: none"> <li>Flotte dans certains liquides</li> <li>Poussière de métal pour une détection magnétique</li> <li>Limite d'élasticité modérée</li> <li>Bonne résistance chimique</li> </ul>	<b>RoHS</b>
<b>Polypropylène chargé</b> de particules métalliques	PPMP+	De -40 °C à +85 °C	Bleu (BU)	Non auto-extinguible	<ul style="list-style-type: none"> <li>Flotte dans certains liquides</li> <li>Poussière de métal pour une détection magnétique</li> <li>Limite d'élasticité modérée</li> <li>Bonne résistance chimique</li> </ul>	<b>HF</b> <b>RoHS</b>
<b>Polyuréthane</b>	TPU	De -40 °C à +85 °C	Noir (BK)	UL94 HB	<ul style="list-style-type: none"> <li>Très élastique</li> <li>Bonne résistance chimique aux acides, aux bases et aux agents oxydants</li> </ul>	<b>HF</b> <b>RoHS</b>

Tefzel® est une marque déposée de DuPont. L'usage linguistique couramment utilisé pour la matière E/TFE est le Tefzel®. En plus du Tefzel® de chez DuPont, HellermannTyton utilise aussi des matériaux E/TFE équivalents d'autres fournisseurs.

\*\* Autres couleurs disponibles sur demande.

\* Les informations ci-dessus sont fournies à titre indicatif et ne peuvent se substituer à des essais de validation. Pour plus de détails, veuillez consulter nos fiches techniques.

= Résistance à la traction du collier (Newton)

**HF** = Halogen Free, Sans halogène

**LFH** = Limited Fire Hazard, Risque d'incendie limité

**RoHS** = Restriction of Hazardous Substances, Restriction de l'utilisation de substances dangereuses