

1515 - Elfo LED - FL - COB

Code: 432836-73

INFORMATIONS GÉNÉRALES



| | |
|---------|----------------------------|
| Article | 1515 - Elfo LED - FL - COB |
| Code | 432836-73 |

DIMENSIONS ET POIDS

| | |
|-------------------|----------|
| Longueur (mm) | 200 mm |
| Largeur (mm) | 150 mm |
| Hauteur (mm) | 300 mm |
| Diamètre (Ø) (mm) | 150 mm |
| Poids (Kg) | 2.674 kg |

CARACTÉRISTIQUES ÉLECTRIQUES ET CONTRÔLES

| | |
|--|------------|
| Tension (V) | 230 V |
| Fréquence (Hz) | 50 Hz |
| Alimentation | CLD |
| Facteur de puissance | ≥0.9 |
| Courant(mA) | 1400 mA |
| Protection contre les surtensions (commune) (EN 61547) | 1 kV, 2 kV |
| Classe d'isolation | Classe II |
| Contrôle et réglage | Aucun |



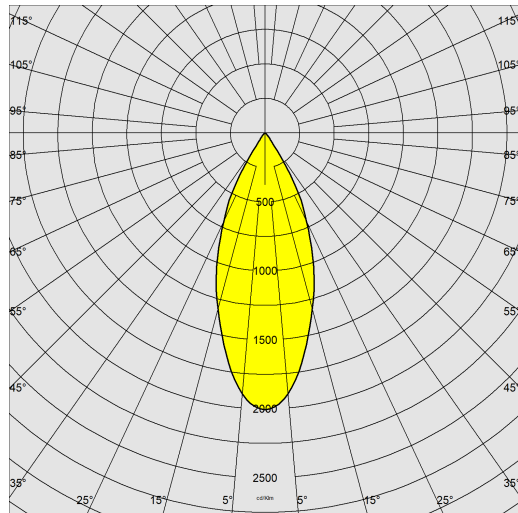
Un produit complet pour donner vie à toutes les envies du light designer.



1515 - Elfo LED - FL - COB

Code: 432836-73

DONNÉES PHOTOMÉTRIQUES



| | |
|---------------------------------|----------------------|
| Source lumineuse | LED COB AMBRE |
| CRI | amber |
| Flux lumineux (sortant) (lm) | 5200 lm |
| Puissance absorbée (totale) (W) | 57 W |
| CCT | 2200 K |
| Efficacité lumineuse (lm/W) | 91 lm/W |
| Angle faisceaux lumineux (°) | 40 ° |
| Maintien du flux lumineux LED | 50000 hr, L 80, B 20 |

CARACTÉRISTIQUES MÉCANIQUES

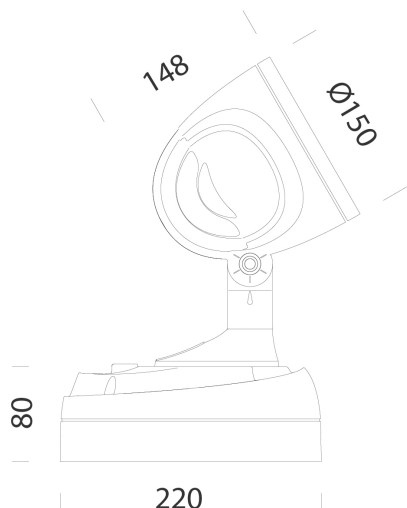
| | |
|--------------------------------------|------|
| Résistance aux chocs mécaniques (IK) | IK08 |
| IP | 65 |



1515 - Elfo LED - FL - COB

Code: 432836-73

MATÉRIAUX ET COULEURS



| | |
|-----------|---|
| Corps | aluminium moulé sous pression avec ailettes de refroidissement incorporées dans le capot. |
| Optique | aluminium argenté haute performance. |
| Diffuseur | verre trempé épaisseur 4 mm résistant aux chocs thermiques et mécaniques (NF EN 12150-1/2001). |
| Peinture | phase de prétraitement superficiel du métal, couche de peinture cataphorèse résistante à la corrosion et au brouillard salin, seconde couche finale de peinture liquide acrylique bi-composante stabilisée aux rayons UV. |
| Couleur | Grey9007 |
| Matériel | joint d'étanchéité en caoutchouc silicone. Serre-câble en caoutchouc Ø 1/2 pouce gaz. |

NORMES ET CONFORMITÉ

| | |
|------------------------------------|--|
| Classe de sécurité photobiologique | RG0 Ethr |
| Marquages et essais | CE |
| Normes de référence | NF EN 60598-1. Degré de protection selon la norme NF EN 60529. |

GARANTIE

| | |
|----------------------|------|
| Garantie après-vente | 2 yr |
|----------------------|------|

TÉLÉCHARGEMENT

MONTAGES

[InstructionsMontage Elfo 03-23.pdf](#)

DESSINS

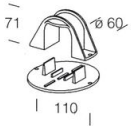
[DessinTechnique elfoled.dxf](#)

[DessinTechnique3D disano 1515 elfo.3ds](#)

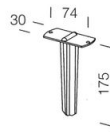


1515 - Elfo LED - FL - COB

Code: 432836-73



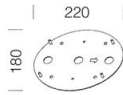
120 Support mât



119 Piquet



116 Support d'angle



188 Plaque