

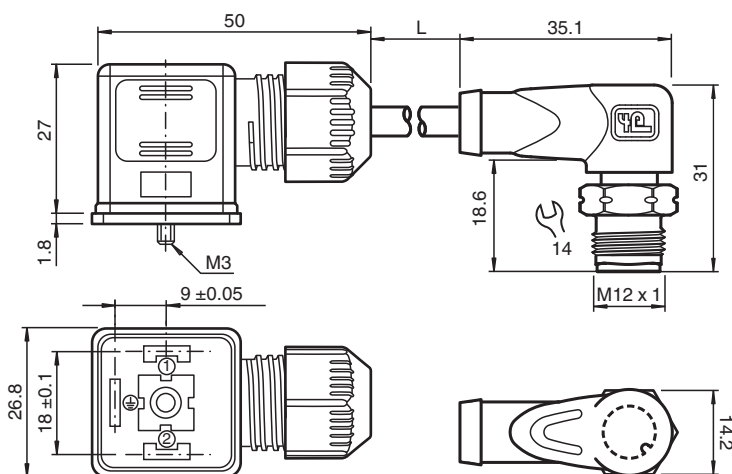
Connecteur pour vanne

VMA-2+P-N-BU0,6M-PVC-V1-WV4A-Y

- Connecteur de soupape conforme à la norme EN 175301-803 A/ISO 4400 (auparavant DIN 43650)
- Convient pour la technologie NAMUR
- Contacts dorés
- Vis de tension en acier inoxydable
- Insensibilité aux vibrations grâce à l'encliquetage mécanique
- Adapté pour le routage des circuits de sécurité intrinsèque conformément à la norme DIN EN 60079-14:2014

Raccord de valve, format 1, 2 broches+PE vers prise M12 en acier inoxydable 1.4404, codage A, 2 broches, câble PVC bleu, NAMUR

Dimensions



Données techniques

Caractéristiques générales

Connecteur 1	
Raccordement	Connecteur pour vanne DIN
Style	coudé
Verrouillage	connexion à vis
nombre de pôles	2 + PE
Connecteur 2	
Raccordement	Connecteur mâle
Forme constructive	M12
Style	coudé
Verrouillage	connexion à vis
nombre de pôles	2
Codage	Codé A
Caractéristiques électriques	
Tension d'emploi	U _B max. 250 V C.A./C.C.

Date de publication: 2020-04-09 Date d'édition: 2020-05-04 : 315841_fra.pdf

Reportez-vous aux « Remarques générales sur les informations produit de Pepperl+Fuchs ».

Groupe Pepperl+Fuchs
www.pepperl-fuchs.com

États-Unis : +1 330 486 0001
fa-info@us.pepperl-fuchs.com

Allemagne : +49 621 776 1111
fa-info@de.pepperl-fuchs.com

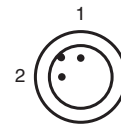
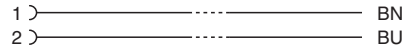
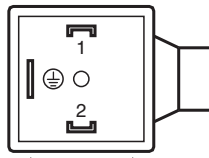
Singapour : +65 6779 9091
fa-info@sg.pepperl-fuchs.com

PF PEPPERL+FUCHS

Données techniques

Courant d'emploi	I _B	max. 4 A
Inductance par unité de longueur	R'	max. 0,053 Ω/m
Capacité par unité de longueur	C'	101,8 nF/km
Inductance par unité de longueur	L'	0,581 mH/km
Conformité		
Degré de protection		EN 60529
connecteurs multibroches		connecteur M12 x 1 : IEC 61076-2-101 Connecteur pour vanne : DIN EN 175301-803
Conditions environnementales		
Température ambiante		
Connecteur 1		-40 ... 90 °C (-40 ... 194 °F)
Connecteur 2		-40 ... 90 °C (-40 ... 194 °F)
Câble, fixe		-25 ... 70 °C (-13 ... 158 °F)
Câble, flexible		-5 ... 70 °C (23 ... 158 °F)
Température de stockage		Connecteur 2 : -40 ... 125 °C (-40 ... 257 °F) :
Degré de pollution		3
Caractéristiques mécaniques		
Connecteur 1		
Couple de serrage		0,4 Nm
Degré de protection		IP67
Connecteur 2		
Couple de serrage		0,6 Nm
Protection contre le desserrage		disponible
Installation avec outil		écrou hexagonal SW = 14 mm
Cycles d'insertion-extraction		min. 100
Degré de protection		IP67 / IP68 / IP69
Degré de pollution		3
Câble		
selon la norme CEI/EN 60228 (DIN VDE 0295) classe 5		
Diamètre d'enveloppe		4,8 mm
rayon de courbure		> 10 x diamètre du câble, fixe > 15 x diamètre de la ligne, mobile
Couleur de la gaine		bleu (similaire à RAL 5015)
Nombre de composants		2
Section des fils		0,34 mm ²
Couleur des noyaux		Noyau 1: marron Noyau 2: bleu
Construction du noyau		19 x 0,15 mm Ø
Longueur	L	0,6 m
Code de câble		Li YY 2 x 0,34
Matériau		
Connecteur 1		
Poignée		PA, noir
joint d'étanchéité		NBR
surface de contact		Ag
Connecteur 2		
Connexion à vis moletée		Acier inox 1.4404 / AISI 316L
Poignée		TPU, noir
surface de contact		Au
inflammabilité		V-2
Câble		
enveloppe		PVC
isolation de fil		PVC

Affectation des broches



Date de publication: 2020-04-09 Date d'édition: 2020-05-04 : 315841_fra.pdf

Reportez-vous aux « Remarques générales sur les informations produit de Pepperl+Fuchs ».

Groupe Pepperl+Fuchs
 www.pepperl-fuchs.com

États-Unis : +1 330 486 0001
 fa-info@us.pepperl-fuchs.com

Allemagne : +49 621 776 1111
 fa-info@de.pepperl-fuchs.com

Singapour : +65 6779 9091
 fa-info@sg.pepperl-fuchs.com