

STEP3-PS/1AC/24DC/0.63/PT - Alimentation



1088495

<https://www.phoenixcontact.com/fr/produits/1088495>

Veillez tenir compte du fait que les données affichées dans ce document PDF proviennent de notre catalogue en ligne. Vous trouverez les données complètes dans la documentation utilisateur. Nos conditions générales d'utilisation des téléchargements sont applicables.



Alimentation à découpage primaire, STEP POWER, Raccordement Push-in, Montage sur rail DIN et montage direct, entrée: 1phasée, sortie : 24 V DC / 0,63 A

Description du produit

Alimentations STEP POWER pour coffrets d'installation. Les alimentations STEP POWER avec technologie de raccordement Push-in sont la solution professionnelle pour la domotique intelligente. Les appareils compacts permettent une utilisation économique, peu encombrante et flexible.

Avantages

- Économie d'énergie grâce à une efficacité maximale en marche à vide et en charge partielle (Efficiency Level VI)
- Gain de place dans l'armoire électrique grâce au design étroit avec augmentation simultanée de la puissance (jusqu'à 100 %)
- Utilisation dans les applications domestiques grâce à l'homologation domestique (EN 60335)
- Mise en service rapide et facile grâce à la technologie de raccordement Push-in sans outil dans un angle de 45° avec le double de points de connexion
- Montage flexible : encliquetage sur le rail DIN ou vissage sur des surfaces planes

Données commerciales

| | |
|-------------------------------------|---------------|
| Référence | 1088495 |
| Conditionnement | 1 Unité(s) |
| Commande minimum | 1 Unité(s) |
| Clé de vente | CMPH13 |
| Product key | CMPH13 |
| GTIN | 4055626889436 |
| Poids par pièce (emballage compris) | 90,9 g |
| Poids par pièce (hors emballage) | 70 g |
| Numéro du tarif douanier | 85044095 |
| Pays d'origine | VN |

Caractéristiques techniques

Données d'entrée

Fonctionnement AC

| | |
|--|--|
| Mise à la terre d'alimentation | Réseau en étoile (TN, TT, IT (PE)) |
| Plage de tension d'entrée | 100 V AC ... 240 V AC -15 % ... +10 % |
| Tension secteur national typique | 120 V AC 230 V AC |
| Type de tension de la tension d'alimentation | AC/DC |
| Choc de courant d'enclenchement | typ. 30 A (25 °C) |
| Intégrale de courant d'appel (I^2t) | typ. 0,14 A ² s |
| Plage de fréquence (f_N) | 50 Hz ... 60 Hz \pm 10 % |
| Durée de pontage en cas de panne de courant | typ. 20 ms (120 V AC) typ. 90 ms (230 V AC) |
| Courant absorbé | 0,29 A (100 V AC) 0,16 A (240 V AC) |
| Temps d'enclenchement | typ. 2 s |
| Fusible d'entrée de l'appareil | 1,25 A interne (protection fine), temporisé |
| Sélection du fusible approprié pour la protection d'entrée | 6 A ... 16 A (Caractéristique B, C, D, K) |
| Courant de décharge vers PE | < 0,25 mA |

Fonctionnement DC

| | |
|---------------------------|--|
| Plage de tension d'entrée | 110 V DC ... 250 V DC -20 % ... +40 % |
| Courant absorbé | 0,16 A (110 V DC) 0,07 A (250 V DC) |

Données de sortie

| | |
|---|---|
| Rendement | > 86 % (120 V AC) > 87 % (230 V AC) |
| Efficiency Level | VI |
| Tension de sortie nominale | 24 V DC |
| Courant nominal de sortie (I_N) | 0,63 A |
| Protection contre les courts-circuits | oui |
| Résistant au fonctionnement à vide | oui |
| Déclassement | > 50 °C ... 70 °C (2 % / K) |
| Facteur de crête | typ. 3,24 typ. 4,17 |
| Puissance de sortie (P_N) | 15 W |
| Montage en parallèle autorisé | oui, pour l'augmentation de la puissance et la redondance, avec diode |
| Connectabilité en série | oui, pour augmenter la tension |
| Résistance à l'alimentation de retour | \leq 35 V DC |
| Protection contre la surtension à la sortie (OVP) | < 35 V DC |

1088495

<https://www.phoenixcontact.com/fr/produits/1088495>

| | |
|---|--|
| Ondulation résiduelle | typ. 100 mV _{CC} |
| Tolérance de réglage | < 0,5 % (Variation de charge statique 10 % ... 90 %) |
| | < 4 % (Modification de la charge dynamique 10 % ... 90 %, (10 Hz)) |
| | < 0,1 % (modification tension d'entrée ±10 %) |
| Temps d'établissement | typ. 100 ms (U _{Out} = 10 % ... 90 %) |
| Puissance dissipée minimale à vide | < 0,1 W (120 V AC) |
| Puissance dissipée à vide maximale | < 0,1 W (230 V AC) |
| Puissance dissipée charge nominale minimale | < 2,5 W (120 V AC) |
| Puissance dissipée charge nominale max. | < 2,3 W (230 V AC) |

Caractéristiques de raccordement

Entrée

| | |
|----------|-----|
| Position | 1.x |
|----------|-----|

Technologie de raccordement

| | |
|----------------------------------|----------------------------|
| Repérage des points de connexion | 1.1, 1.2 (L), 1.3, 1.4 (N) |
|----------------------------------|----------------------------|

Raccordement du conducteur

| | |
|---|---|
| Technologie de raccordement | Raccordement Push-in |
| rigide | 0,2 mm ² ... 2,5 mm ² |
| | 1 mm ² (recommandée) |
| souple | 0,2 mm ² ... 2,5 mm ² |
| | 1 mm ² (recommandée) |
| souple avec embout, sans douille en plastique | 0,5 mm ² ... 1,5 mm ² |
| | 1 mm ² (recommandée) |
| souple avec embout, avec douille en plastique | 0,2 mm ² ... 1 mm ² |
| | 1 mm ² (recommandée) |
| rigide (AWG) | 24 ... 14 (Cu) |
| | 17 (recommandée) |
| Longueur à dénuder | 10 mm (rigide/souple) |
| | 10 mm (Embout) |

Sortie

| | |
|----------|-----|
| Position | 2.x |
|----------|-----|

Technologie de raccordement

| | |
|----------------------------------|----------------------------|
| Repérage des points de connexion | 2.1, 2.2 (+), 2.3, 2.4 (-) |
|----------------------------------|----------------------------|

Raccordement du conducteur

| | |
|---|---|
| Technologie de raccordement | Raccordement Push-in |
| rigide | 0,2 mm ² ... 2,5 mm ² |
| | 1 mm ² (recommandée) |
| souple | 0,2 mm ² ... 2,5 mm ² |
| | 1 mm ² (recommandée) |
| souple avec embout, sans douille en plastique | 0,5 mm ² ... 1,5 mm ² |

1088495

<https://www.phoenixcontact.com/fr/produits/1088495>

| | |
|---|---|
| | 1 mm ² (recommandée) |
| souple avec embout, avec douille en plastique | 0,2 mm ² ... 1 mm ² |
| | 1 mm ² (recommandée) |
| rigide (AWG) | 24 ... 14 (Cu) |
| | 17 (recommandée) |
| Longueur à dénuder | 10 mm (rigide/souple) |
| | 10 mm (Embout) |

Signalisation

Signalisation LED

| | |
|------------------------|--|
| Modes de signalisation | LED |
| Seuil de signal | > 0,9 x U _N (U _N = 24 V DC) (La LED est allumée en vert) |
| | < 0,9 x U _N (U _N = 24 V DC) (LED éteinte) |

Propriétés électriques

| | |
|-------------------------------------|----------------------------------|
| Nombre de phases | 1,00 |
| Tension d'isolement entrée / sortie | 4 kV AC (homologation du type) |
| | 3,75 kV AC (Contrôle individuel) |

Propriétés du produit

| | |
|---|---------------------------|
| Type de produit | Alimentation électrique |
| Gamme de produits | STEP POWER |
| MTBF (IEC 61709, SN 29500) | > 3500000 h (25 °C) |
| | > 1800000 h (40 °C) |
| | > 1200000 h (50 °C) |
| Directive Protection de l'environnement | Directive RoHS 2011/65/UE |
| | WEEE |
| | Reach |

Propriétés d'isolation

| | |
|----------------------|-----------------------------------|
| Classe de protection | II (en armoire électrique fermée) |
| Degré de pollution | 2 |

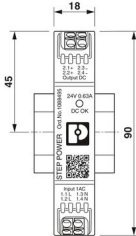
Dimensions

Dimensions de l'article

| | |
|------------|---|
| Largeur | 18 mm |
| Hauteur | 90 mm |
| Profondeur | 61 mm |
| | 55 mm (Profondeur de l'appareil (montage sur rail DIN)) |

1088495

<https://www.phoenixcontact.com/fr/produits/1088495>

| | |
|-------------|---|
| Dessin coté |  |
| Graduation | 1 UL (DIN 43880) |

Dimensions de montage

| | |
|---------------------------------------|---------------|
| Distance de montage à droite/à gauche | 0 mm / 0 mm |
| Distance de montage en haut/en bas | 30 mm / 30 mm |

Montage

| | |
|-----------------------------|--|
| Type de montage | Montage sur rail DIN et montage direct |
| Instructions de montage | juxtaposable : horizontale 0 mm, verticale 30 mm |
| Emplacement pour le montage | Profilé horizontal NS 35, EN 60715 |
| Protégée par vernis | non |

Indications sur les matériaux

| | |
|-------------------------------------|---|
| Classe d'inflammabilité selon UL 94 | V0 (Boîtier, blocs de jonction, base encliquetable) |
| Matériau du boîtier | Plastique |
| Matériau verrou de pied | Polyamid |
| Matériau du boîtier | polycarbonate |

Conditions environnementales et de durée de vie

Conditions ambiantes

| | |
|--|---|
| Indice de protection | IP20 |
| Température ambiante (fonctionnement) | -10 °C ... 70 °C (Derating: > 50 °C; 2 %/K) |
| Température ambiante (stockage/transport) | -40 °C ... 85 °C |
| Température ambiante (type de démarrage testé) | -25 °C |
| Hauteur d'utilisation | ≤ 4000 m (> 2000 m, Derating: 10 %/1000 m) |
| Humidité de l'air max. admissible (service) | ≤ 95 % (à 25 °C, sans condensation) |
| Choc (fonctionnement) | 18 ms, 30 g, dans chaque direction (IEC 60068-2-27) |
| Vibration (fonctionnement) | < 15 Hz, amplitude ±2,5 mm (IEC 60068-2-6) 15 Hz ... 150 Hz, 2,3g, 90 min. |

Normes et spécifications

Catégorie de surtension

| | |
|------------|---------------|
| EN 61010-1 | II (≤ 4000 m) |
|------------|---------------|

Catégorie de surtension

| | |
|------------|----------------|
| EN 62477-1 | III (≤ 2000 m) |
|------------|----------------|

1088495

<https://www.phoenixcontact.com/fr/produits/1088495>

Sécurité électrique

| | |
|-------------------------|---------------------|
| Désignation de la norme | Sécurité électrique |
| Normes/prescriptions | IEC 61010-1 (SELV) |

Très basse tension de sécurité

| | |
|-------------------------|--------------------------------|
| Désignation de la norme | Très basse tension de sécurité |
| Normes/prescriptions | IEC 61010-1 (SELV) |
| | CEI 61010-2-201 (PELV) |

Isolation sûre

| | |
|-------------------------|--------------------|
| Désignation de la norme | Isolement sécurisé |
| Normes/prescriptions | CEI 61558-2-16 |

Équipements d'alimentation basse tension à sortie de courant continu

| | |
|-------------------------|---|
| Désignation de la norme | Équipements d'alimentation basse tension, à sortie de courant continu |
| Normes/prescriptions | EN 61204-3 |

Consignes de sécurité pour les appareils de mesure, de commande, de régulation et de laboratoires

| | |
|-------------------------|---|
| Désignation de la norme | Consignes de sécurité pour appareils de mesure, de commande, de régulation et de laboratoires |
| Normes/prescriptions | CEI 61010-1 |

Sécurité des appareils électriques pour l'utilisation domestique et d'autres utilisations semblables

| | |
|-------------------------|--|
| Désignation de la norme | Sécurité des appareils électriques pour l'utilisation domestique et d'autres utilisations semblables |
| Normes/prescriptions | DIN EN 60335-1 |

Systèmes de charge conductive pour véhicules électriques - Partie 21-2 : exigences CEM pour les systèmes de charge externes des véhicules électriques

| | |
|-------------------------|--|
| Désignation de la norme | Systèmes de charge conductive pour véhicules électriques - Partie 21-2 : exigences CEM pour les systèmes de charge externe des véhicules électriques |
| Normes/prescriptions | CEI 61851-21-2 |
| Remarque | Classe B |

Homologations

UL

| | |
|----------|-----------------------------|
| Repérage | UL 1310 Class 2 Power Units |
|----------|-----------------------------|

UL

| | |
|----------|---------------------------|
| Repérage | UL/C-UL Listed UL 61010-1 |
|----------|---------------------------|

UL

| | |
|----------|-------------------------------|
| Repérage | UL/C-UL Listed UL 61010-2-201 |
|----------|-------------------------------|

UL

| | |
|----------|---|
| Repérage | UL/C-UL Listed ANSI/UL 121201 Class I, Division 2, Groups A, B, C, D (Hazardous Location) |
|----------|---|

Données CEM

| | |
|---------------------------------|---|
| Directive basse tension | Conformité à la directive NSR 2014/35/UE |
| Emission | Émission de bruits selon EN 61000-6-3 (zone résidentielle et commerciale) et EN 61000-6-4 (zone industrielle) |
| Immunité | EN 61000-6-2:2005 |
| Compatibilité électromagnétique | Conformité à la directive CEM 2014/30/UE |
| Émissions conduites | EN 55016 |
| | EN 61000-6-3 (classe B) |
| Émissions | EN 55016 |
| | EN 61000-6-3 (classe B) |

Circuits de haute pulsation

| | |
|----------------------|-------------------------|
| Normes/Prescriptions | EN 61000-3-2 |
| | EN 61000-3-2 (classe A) |

Papillotement

| | |
|----------------------|-----------------|
| Normes/Prescriptions | EN 61000-3-3 |
| Plage de fréquence | 0 kHz ... 2 kHz |

Décharge électrostatique

| | |
|----------------------|--------------|
| Normes/Prescriptions | EN 61000-4-2 |
|----------------------|--------------|

Décharge électrostatique

| | |
|----------------------|-------------------------------|
| Décharge par contact | 6 kV (Sévérité de contrôle 3) |
| Décharge dans l'air | 8 kV (Sévérité de contrôle 3) |
| Remarque | Critère A |

Champ électromagnétique HF

| | |
|----------------------|--------------|
| Normes/Prescriptions | EN 61000-4-3 |
|----------------------|--------------|

Champ électromagnétique HF

| | |
|--------------------|---------------------------------|
| Plage de fréquence | 80 MHz ... 1 GHz |
| Intensité de champ | 10 V/m (Sévérité de contrôle 3) |
| Plage de fréquence | 1 GHz ... 6 GHz |
| Intensité de champ | 10 V/m (Sévérité de contrôle 3) |
| Remarque | Critère A |

Transitoires électriques rapides (en salves)

| | |
|----------------------|--------------|
| Normes/Prescriptions | EN 61000-4-4 |
|----------------------|--------------|

Transitoires électriques rapides (en salves)

| | |
|----------|---|
| Entrée | asymétrique 4 kV (Sévérité de contrôle 4) |
| Sortie | asymétrique 2 kV (Sévérité de contrôle 3) |
| Remarque | Critère A |

Contrainte de surtension transitoire (Surge)

| | |
|----------------------|--------------|
| Normes/Prescriptions | EN 61000-4-5 |
|----------------------|--------------|

1088495

<https://www.phoenixcontact.com/fr/produits/1088495>

| | |
|----------|---|
| Entrée | symétrique 2 kV (Sévérité de contrôle 4) |
| | asymétrique 4 kV (Sévérité de contrôle 4) |
| Sortie | symétrique 1 kV (Sévérité de contrôle 3) |
| | asymétrique 2 kV (Sévérité de contrôle 3) |
| Remarque | Critère A |

Perturbations conduites

| | |
|----------------------|--------------|
| Normes/Prescriptions | EN 61000-4-6 |
|----------------------|--------------|

Perturbations conduites

| | |
|--------------------|-------------------------------|
| Entrée/sortie | asymétrique |
| Plage de fréquence | 0,15 MHz ... 80 MHz |
| Remarque | Critère A |
| Tension | 10 V (Sévérité de contrôle 3) |

Chutes de tension

| | |
|----------------------|---------------|
| Normes/Prescriptions | EN 61000-4-11 |
| Tension | 230 V AC |
| Fréquence | 50 Hz |
| Chute de tension | 70 % |
| Nombre de périodes | 25 périodes |
| Texte complémentaire | Classe 3 |
| Remarque | Critère A |
| Chute de tension | 40 % |
| Nombre de périodes | 10 périodes |
| Texte complémentaire | Classe 3 |
| Remarque | Critère A |
| Chute de tension | 0 % |
| Nombre de périodes | 1 période |
| Texte complémentaire | Classe 3 |
| Remarque | Critère A |

Critères

| | |
|-----------|---|
| Critère A | Fonctionnement normal dans le cadre des limites fixées. |
| Critère B | Perturbation temporaire du fonctionnement, que le dispositif corrige de lui-même. |
| Critère C | Altération temporaire du fonctionnement que l'appareil corrige lui-même ou qui peut être restaurée par un simple actionnement des éléments de commande. |

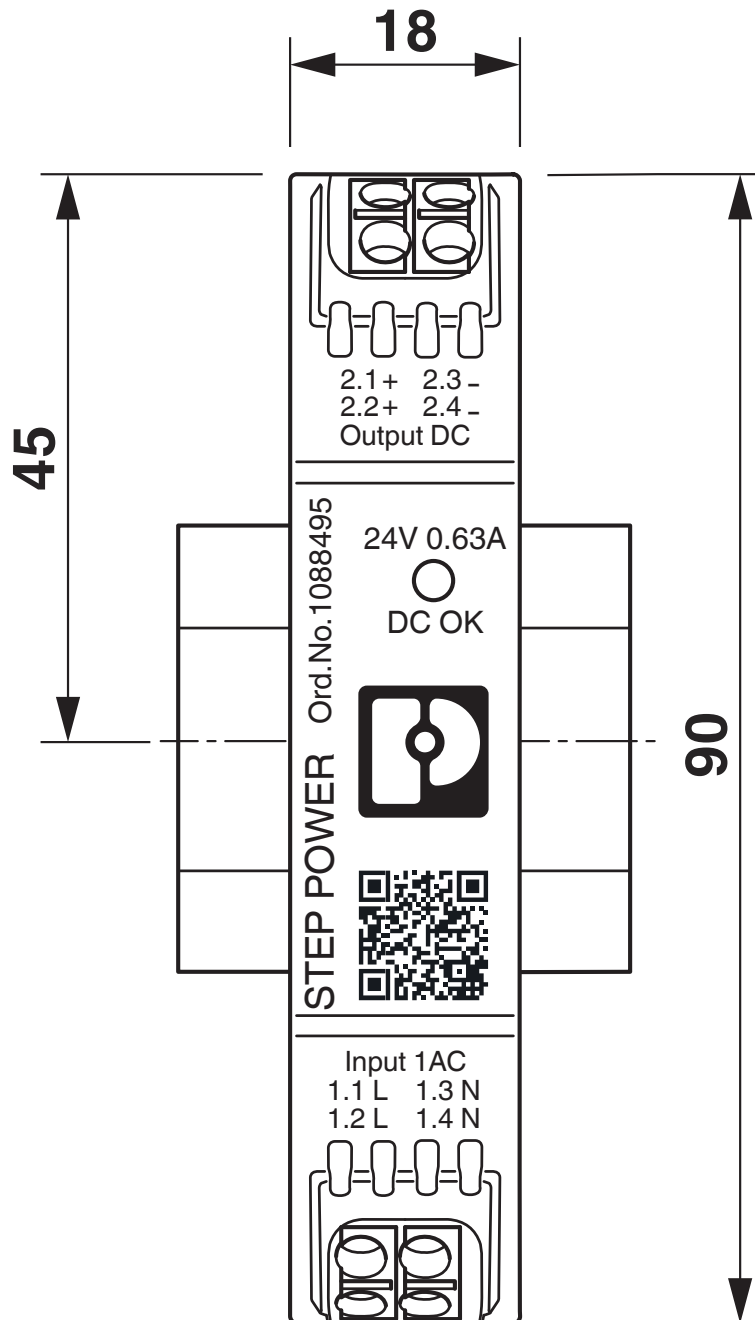
STEP3-PS/1AC/24DC/0.63/PT - Alimentation

1088495

<https://www.phoenixcontact.com/fr/produits/1088495>

Dessins

Dessin coté

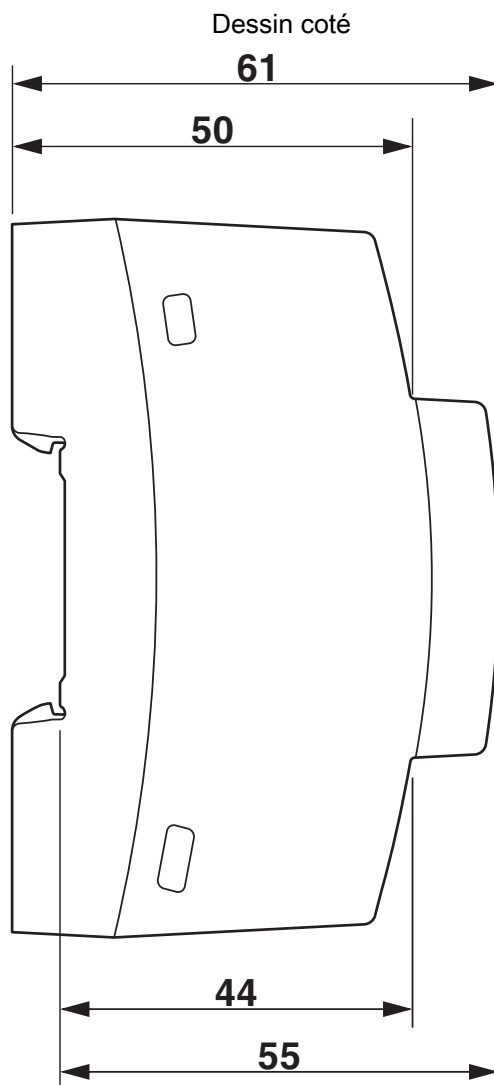


Encombrement de l'appareil (cotes en mm)

STEP3-PS/1AC/24DC/0.63/PT - Alimentation

1088495

<https://www.phoenixcontact.com/fr/produits/1088495>



Encombrement de l'appareil (cotes en mm)

Schéma fonctionnel

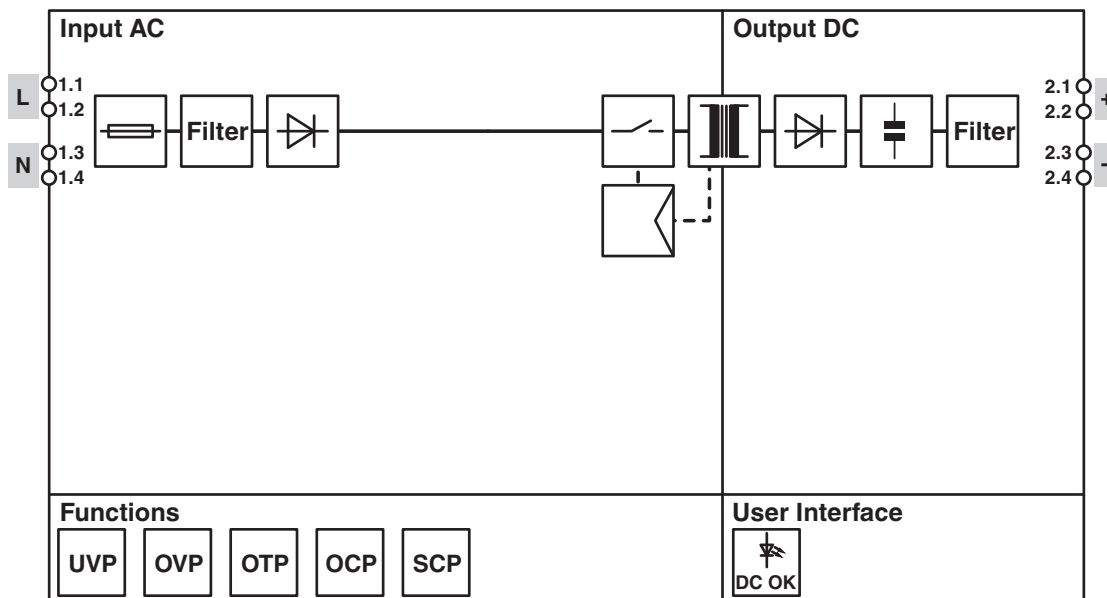
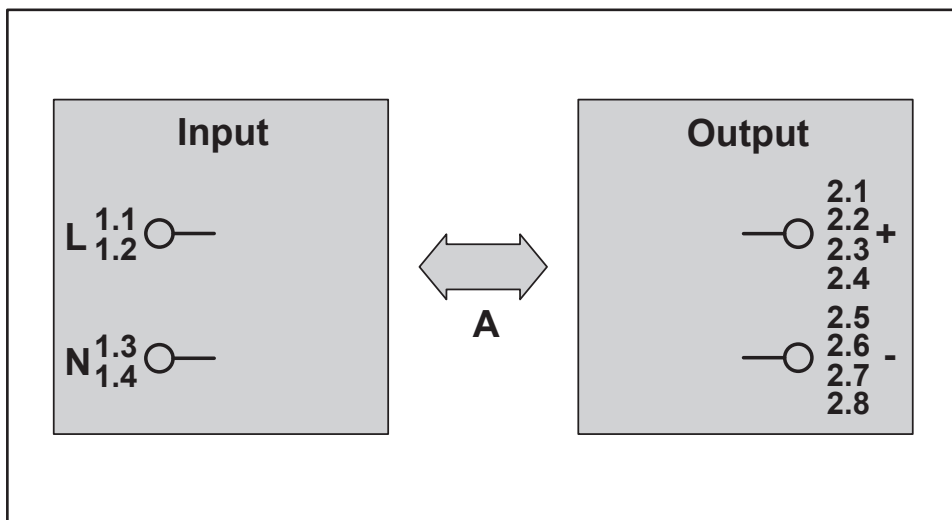


Schéma fonctionnel

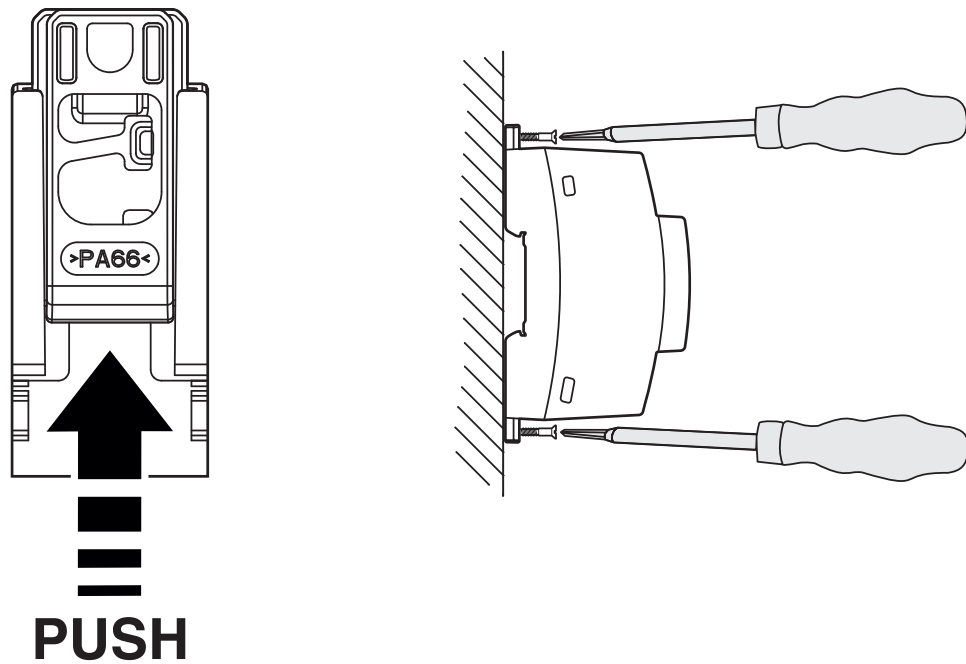
Dessin schématique

Housing



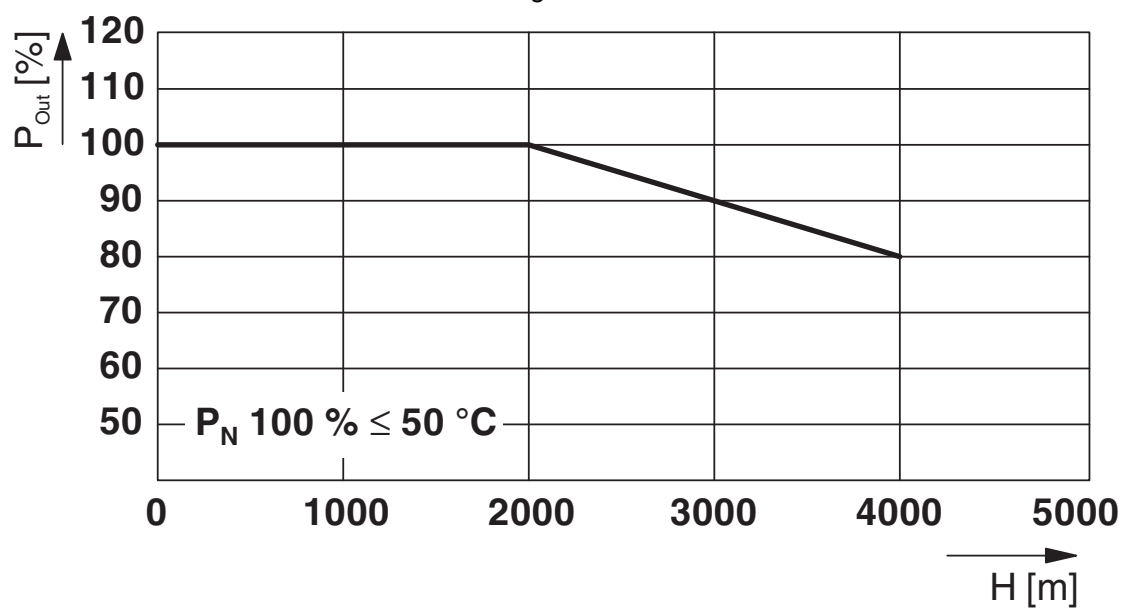
Distances de contrôle tension d'isolement

Dessin schématique

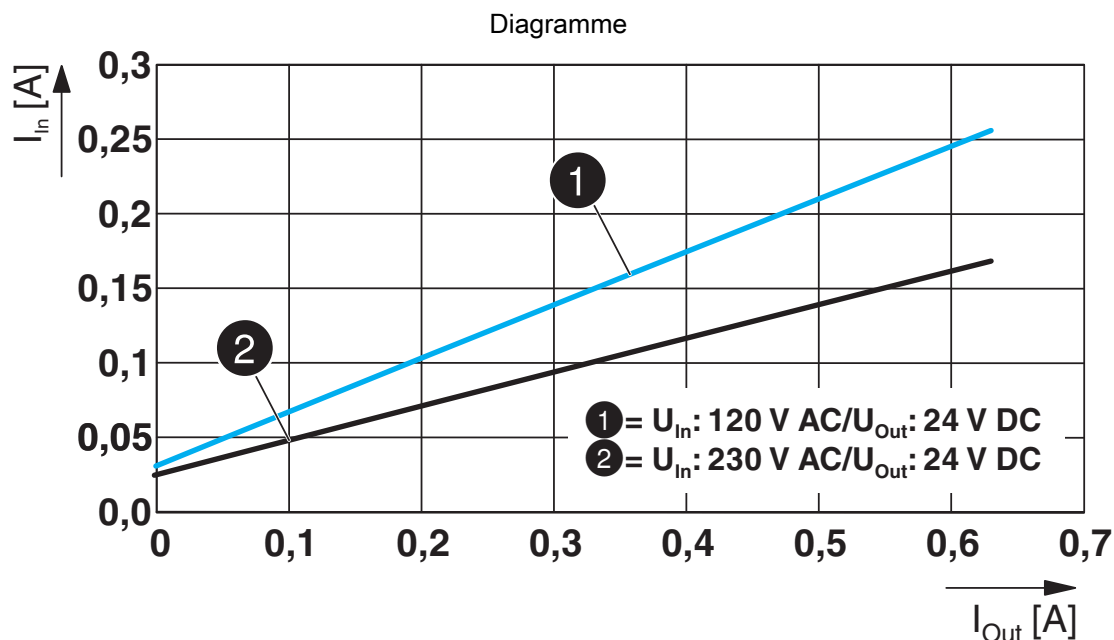


Option de montage

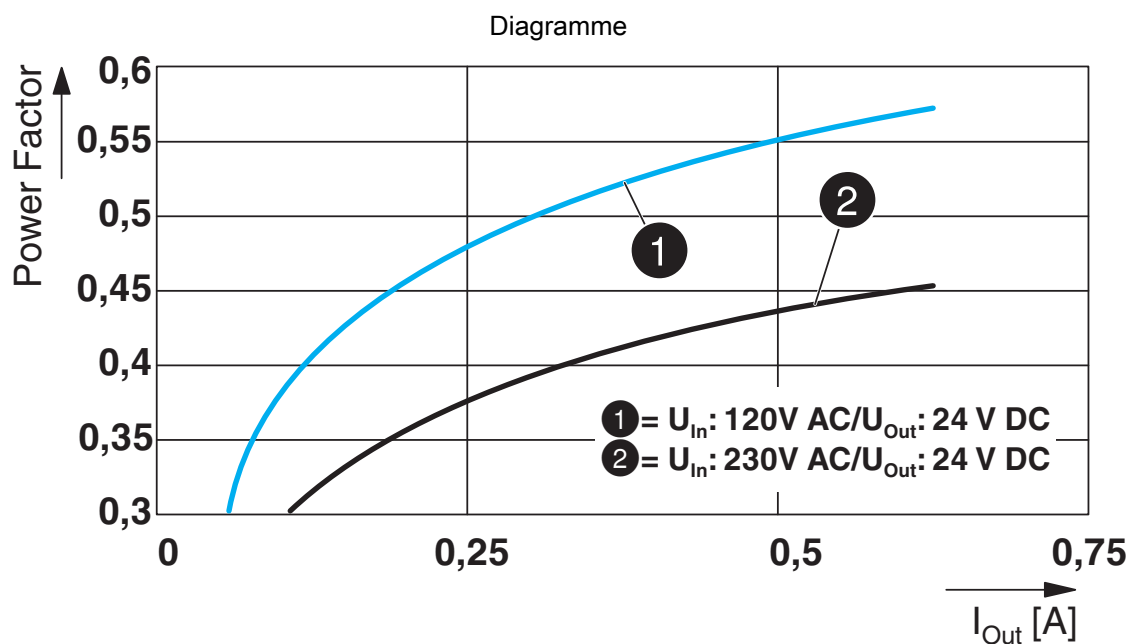
Diagramme



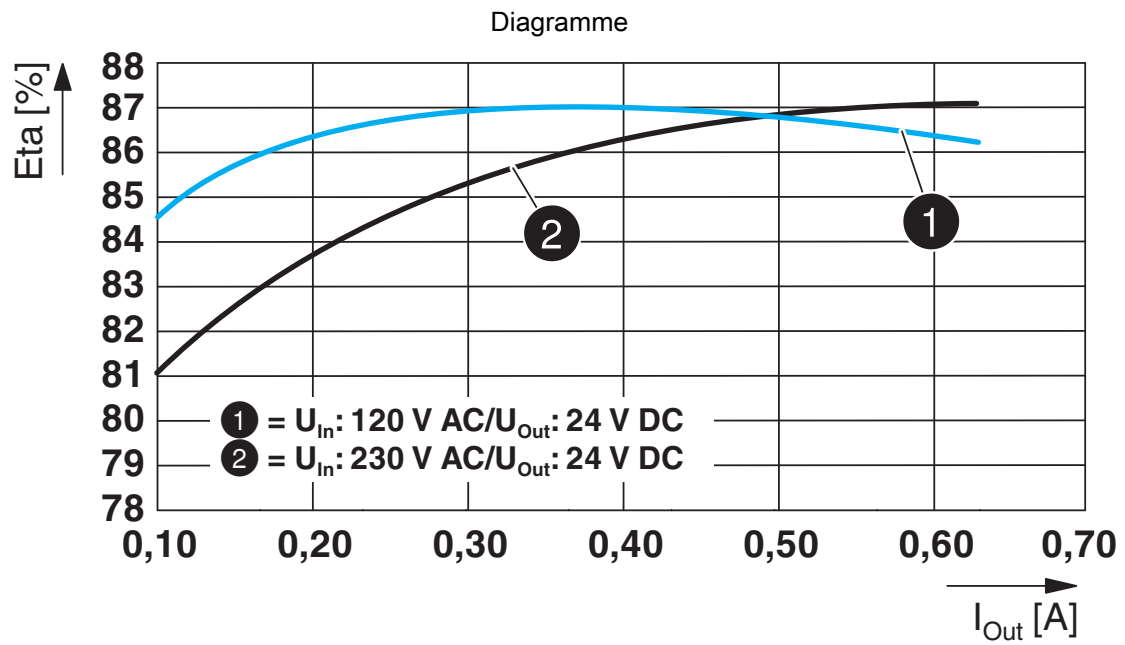
Puissance de sortie / hauteur d'installation



Courant d'entrée / courant de sortie



Facteur de puissance



Rendement

1088495

<https://www.phoenixcontact.com/fr/produits/1088495>

Homologations

 To download certificates, visit the product detail page: <https://www.phoenixcontact.com/fr/produits/1088495>



cULus Listed

Identifiant de l'homologation: FILE E 123528



EAC

Identifiant de l'homologation: RU S-DE.BL08.W.00764



EAC

Identifiant de l'homologation: RU S-DE.BL08.W.00764



cULus Listed

Identifiant de l'homologation: FILE E 199827

1088495

<https://www.phoenixcontact.com/fr/produits/1088495>

Classifications

ECLASS

| | |
|-------------|----------|
| ECLASS-11.0 | 27040701 |
| ECLASS-12.0 | 27040701 |
| ECLASS-13.0 | 27040701 |

ETIM

| | |
|----------|----------|
| ETIM 8.0 | EC002540 |
|----------|----------|

UNSPSC

| | |
|-------------|----------|
| UNSPSC 21.0 | 39121000 |
|-------------|----------|

1088495

<https://www.phoenixcontact.com/fr/produits/1088495>

Conformité environnementale

| | |
|------------|---|
| REACH SVHC | Lead 7439-92-1 |
| China RoHS | Période d'utilisation conforme (EFUP) : 25 ans ; Vous trouverez des informations sur les substances dangereuses dans la déclaration du fabricant dans l'onglet « Téléchargements » |

STEP3-PS/1AC/24DC/0.63/PT - Alimentation

1088495

<https://www.phoenixcontact.com/fr/produits/1088495>



Accessoires

STEP-DIODE/5-24DC/2X5/1X10 - Module pour redondance

2868606

<https://www.phoenixcontact.com/fr/produits/2868606>

Module redond., 5 ... 24 V DC, 2x 5 A, 1x 10 A



Phoenix Contact 2023 © - Tous droits réservés
<https://www.phoenixcontact.com>

PHOENIX CONTACT SAS
52 Boulevard de Beaubourg Emerainville
77436 Marne La Vallée Cedex 2 France
+33 (0) 1 60 17 98 98
documentation@phoenixcontact.fr