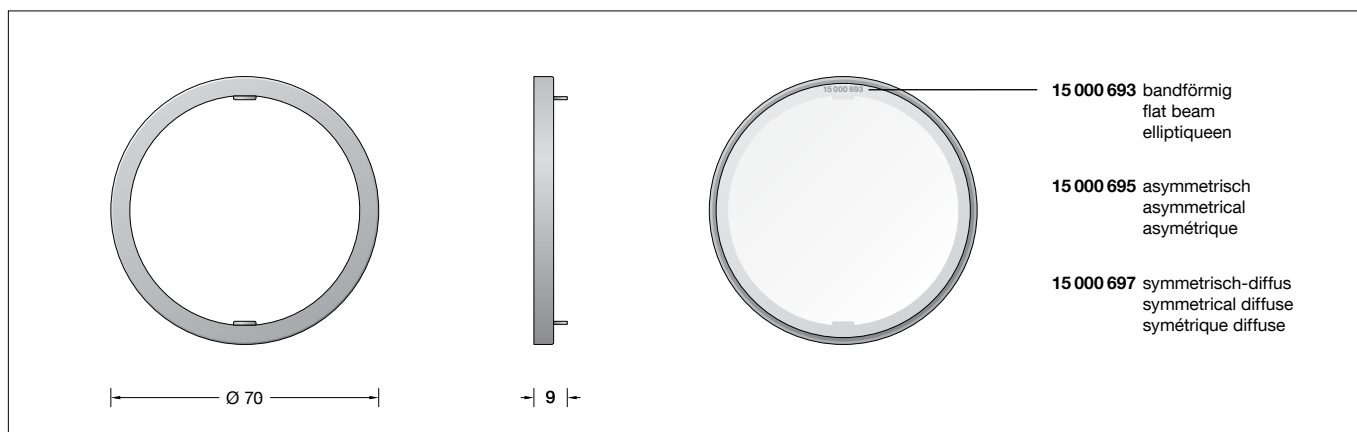


BEGA**13 291**

Optischer Streufilter für die Verwendung im Innenbereich
 Optical diffusing filter for indoor use
 Filtre optique de diffusion pour utilisation à l'intérieur

**Gebrauchsanweisung****Anwendung**

Durch den verstellbaren optischen Streufilter (Adapterring) lässt sich zusätzlich eine bandförmige Lichtstärkeverteilung erzielen. Adapterring aus Metall mit Scheibenkombination aus PMMA und integriertem Streufilter. Die rückseitig im Randbereich der PMMA-Scheibe eingravierte Nummer kennzeichnet die spezifische Lichtstärkeverteilung.

zu
 BEGA Stromschienen-Zoomstrahler:
 51 066.1 · 51 066.5

Instructions for use**Application**

The adjustable optical diffuser filter (adapter ring) creates an additional flat beam light distribution. Metal adapter ring with PMMA lens combination and integrated diffusing filter. The number engraved on the back edge of the PMMA lens denotes its specific light distribution.

for
 BEGA track zoom spotlight:
 51 066.1 · 51 066.5

Fiche d'utilisation**Utilisation**

Le filtre de diffusion optique (anneau adaptateur) orientable permet en outre d'obtenir une répartition lumineuse elliptique. Anneau adaptateur en métal avec ensemble de rondelles en PMMA et filtre de diffusion intégré. Le numéro gravé au bord du verso de la lentille PMMA désigne la répartition lumineuse spécifique.

pour
 Projecteur zoom sur rail conducteur BEGA :
 51 066.1 · 51 066.5

Bandförmige Lichtstärkeverteilung:

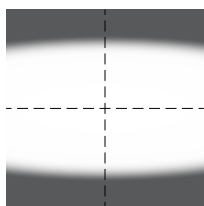
Der optische Streufilter verformt den Lichtkegel zu einem Oval. Dieses Oval kann durch Drehen des innenliegenden Adapterrings stufenlos ausgerichtet werden.

Flat beam light distribution:

The optical diffuser filter reshapes the light cone into an oval. This oval can be pointed in any direction by turning the internal adapter ring.

Répartition lumineuse elliptique :

Le filtre de diffusion optique donne une forme ovale au cône lumineux. Cet oval peut être orienté en continu en tournant l'anneau adaptateur interne.



bandförmig
flat beam
elliptique

Sicherheit

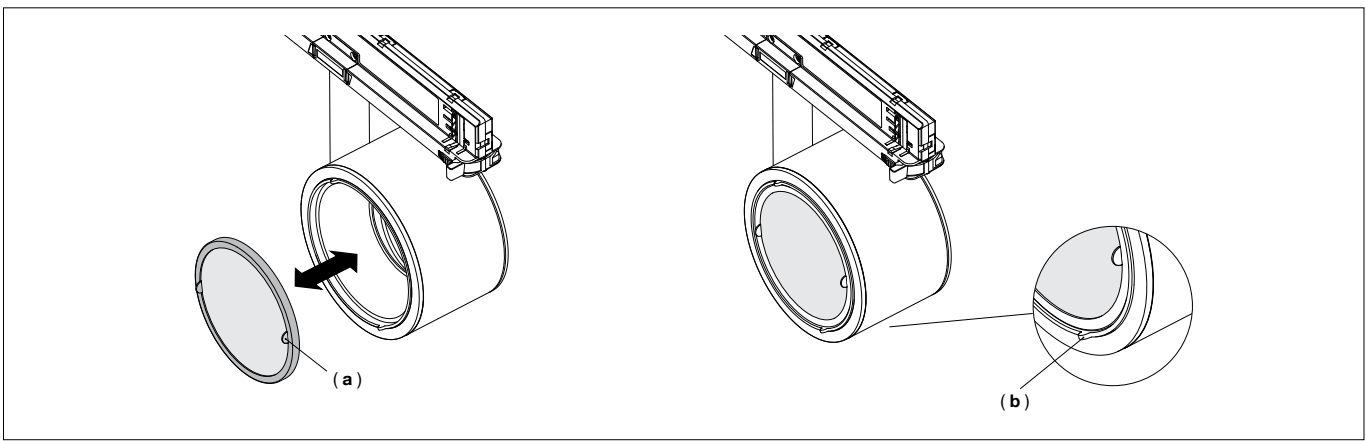
Der Hersteller übernimmt keine Haftung für Schäden, die durch unsachgemäßen Einsatz oder Montage entstehen. Werden nachträglich Änderungen an dem Ergänzungsteil vorgenommen, so gilt derjenige als Hersteller, der diese Änderungen vornimmt.

Safety indices

The manufacturer is then discharged from liability when damage is caused by improper use or installation. If any accessory is subsequently modified, the persons responsible for the modification shall be considered as manufacturer.

Sécurité

Le fabricant décline toute responsabilité résultant d'une mise en œuvre ou d'une installation inappropriée du produit. Toutes les modifications apportées à cet accessoire se feront sous la responsabilité exclusive de celui qui les effectuera.



Montage

Innenliegenden Streufilter-Adapterring (Standard) an einer der metallischen Griffnasen anfassen und gegen den magnetischen Widerstand aus der Vertiefung des Leuchtgehäuses herausziehen. Austausch-Streufilter-Adapterring einsetzen. Die magnetische Gehäusevertiefung des Zoomstrahlers lässt den Adapterring präzise einrasten.

Achten Sie bitte darauf, dass die Oberfläche des optischen Streufilters während des Austauschs nicht beschädigt oder verschmutzt wird!

Lichtkegel durch Drehen des Adapterrings mit Streufilter (a) um $\pm 360^\circ$ einstellbar.

Durch Verdrehen der optischen Linseneinheit (b) über den äußeren Verstellring lässt sich der Halbstreuwinkel zwischen 15° und 60° verändern.

Installation

Grasp the internal diffuser filter adapter ring (standard) by one of its metal tabs and pull it out of the recess in the luminaire housing against the magnetic resistance. Insert the replacement diffuser filter adapter ring. The zoom spotlight's magnetic housing recess allows the adapter ring to snap precisely into place.

Make sure not to damage or soil the surface of the optical diffuser filter during replacement!

The light cone can be adjusted by $\pm 360^\circ$ by turning the trim ring with diffuser disk (a).

The half beam angle setting can be adjusted between 15° - 60° by turning the lens unit (b) on the zoom spotlight.

Installation

Saisir l'anneau adaptateur intérieur du filtre de diffusion (standard) par l'une des languettes métalliques et le sortir du renforcement du boîtier du luminaire en exerçant une force contraire à la résistance magnétique.

Placer l'anneau adaptateur du filtre de diffusion de rechange. Le renforcement aimanté du boîtier du projecteur zoom permet un encastrement précis de l'anneau adaptateur.

Veillez à ne pas endommager ni salir la surface du filtre de diffusion optique pendant son remplacement !

Cône lumineux réglable à $\pm 360^\circ$ en tournant l'anneau adaptateur avec le filtre de diffusion (a).

Tourner le module lentille (b) du projecteur zoom permet de régler l'angle de diffusion à demi-intensité de 15° à 60° .