

Fiche technique

Pièce de fixation

Art. n°: 50144385
BTA 0100M

Contenu

- Caractéristiques techniques
- Encombrement

Figure pouvant varier

Caractéristiques techniques

Données de base

Adapté pour groupe de produits	Capteurs optiques de distance
Adapté pour	AMS 100i

Données mécaniques

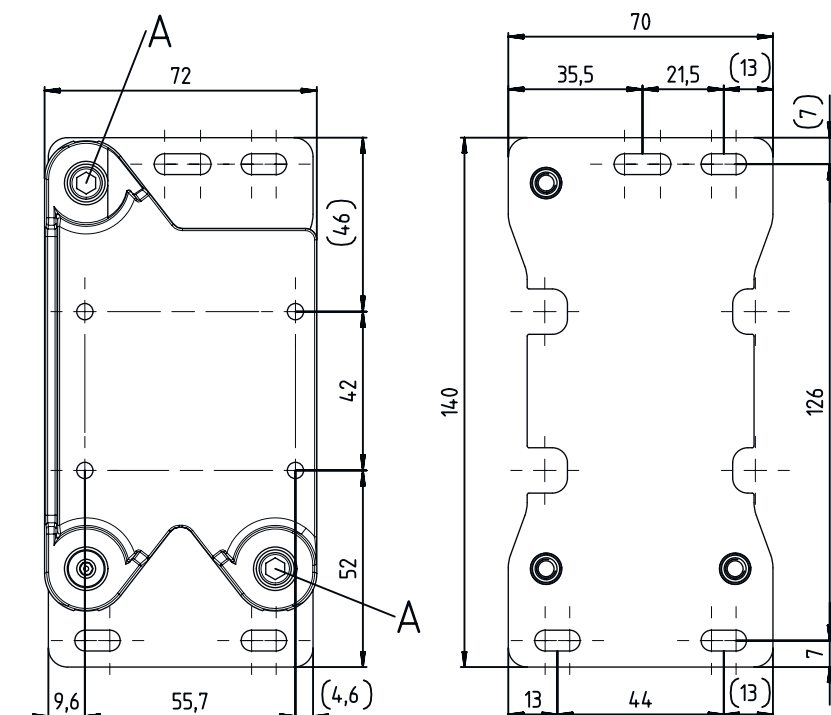
Type de fixation, côté installation	Fixation traversante
Type de fixation, côté appareil	À visser
Type de pièce de fixation	Réglable
Matériau de la pièce de fixation	Acier Aluminium
Matériau, côté installation	Acier zingué
Matériau, côté appareil	Aluminium revêtu par poudre

Classification

Numéro de tarif douanier	83024900
ECLASS 5.1.4	27279202
ECLASS 8.0	27279202
ECLASS 9.0	27273701
ECLASS 10.0	27273701
ECLASS 11.0	27273701
ECLASS 12.0	27273701
ECLASS 13.0	27273701
ETIM 5.0	EC002498
ETIM 6.0	EC003015
ETIM 7.0	EC003015
ETIM 8.0	EC003015

Encombrement

Toutes les dimensions sont en millimètres



A Vis d'ajustage avec six pans creux, clé de 4