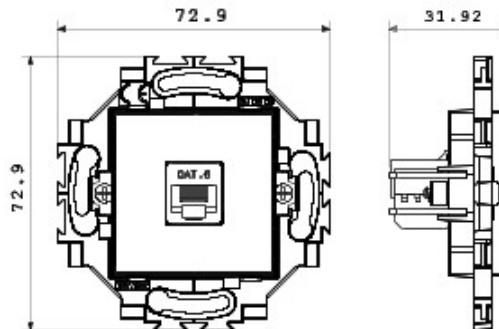


Appareillage résidentiel pour installation en boîte d'encastrement cloisons creuses ou maçonnerie, caractérisé par la sobriété et l'élégance de ses formes classiques. Les plaques en technopolymère sont disponibles en sept couleurs, de 1 poste (2 modules) à 5 postes (2+2+2+2 modules) et peuvent être installées indifféremment aussi bien en position horizontale qu'en verticale. La gamme, développée autour d'un ensemble de mécanismes monoblocs, est disponible en deux couleurs: blanc et ivoire, en finition brillante. Extensible grâce aux mécanismes modulaires de la gamme Chorus.

|                          |                |                           |                    |
|--------------------------|----------------|---------------------------|--------------------|
| Catégorie                | Prises données | Couleur                   | Ivoire             |
| Matière                  | Technopolymère | Finition                  | Brillante          |
| Description              | RJ45           | Catégorie d'utilisation   | 6                  |
| Câbles                   | UTP            | Connexion                 | Sans outil         |
| Nombre de paires         | 4              | Fixation                  | Avec griffes/à vis |
| Test du fil incandescent | 850 °C         | Thermopression avec bille | 125 °C             |
| Norme                    | EN 50173       |                           |                    |

### DIMENSIONS



### SYMBOLE TECHNIQUE



850 °C

125 °C

GEWISS S.A.S. 1, Rue du Rio Salado 91940  
Les Ulis Cedex  
Tel : +33 1 64 86 80 80

www.gewiss.com  
www.gewiss@gewiss.fr  
Dernière mise à jour 08/08/2019

Les caractéristiques, dimensions, dessins et images sont communiqués à titre purement informatif et peuvent faire l'objet de modification sans aucun préavis