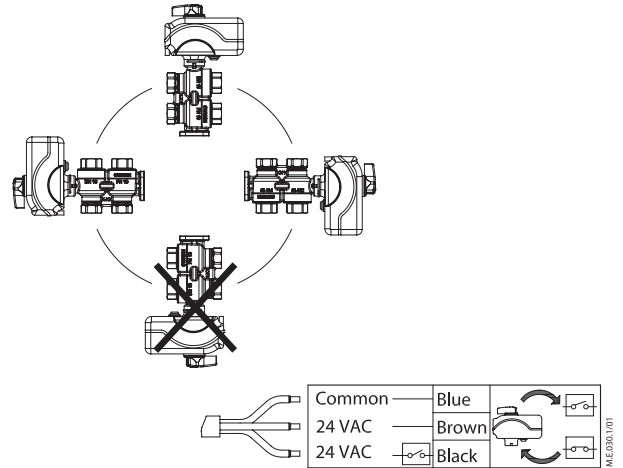
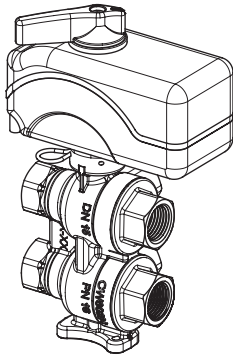


Operating Guide

ChangeOver6 - Motorized 6-port Ball Valve



ENGLISH

Anti-sticking requirements:

To reduce the risk of the ball valve sticking due to water quality, the valve must be partially rotated at least every 7 days. An operation at least once per week to reduce the risk of higher torque loading on the actuator. Reversing the control signal for a maximum of 40 seconds will rotate the valve through 45 degrees to the zero flow position without changing between heating and cooling.

DEUTSCH

Anforderungen gegen ein Festsetzen des Ventils:

Zur Vermeidung eines Festsetzens des ChangeOver⁶-Umschaltventils aufgrund der vorhandenen Wasserqualität, muss das Umschaltventil mindestens einmal pro Woche teilweise gedreht werden. Dass Umschaltventil sollte zudem einmal pro Woche in Betrieb genommen werden um eine Belastung durch höhere Drehmomente zu vermeiden. Eine Umkehrung des Regelsignals für maximal 40 Sekunden bewegt das Umschaltventil um 45° in die Nullstellung, in dieser entsteht kein Durchfluss, da nicht zwischen Heizen und Kühlen umgeschaltet wird.

FRANÇAIS

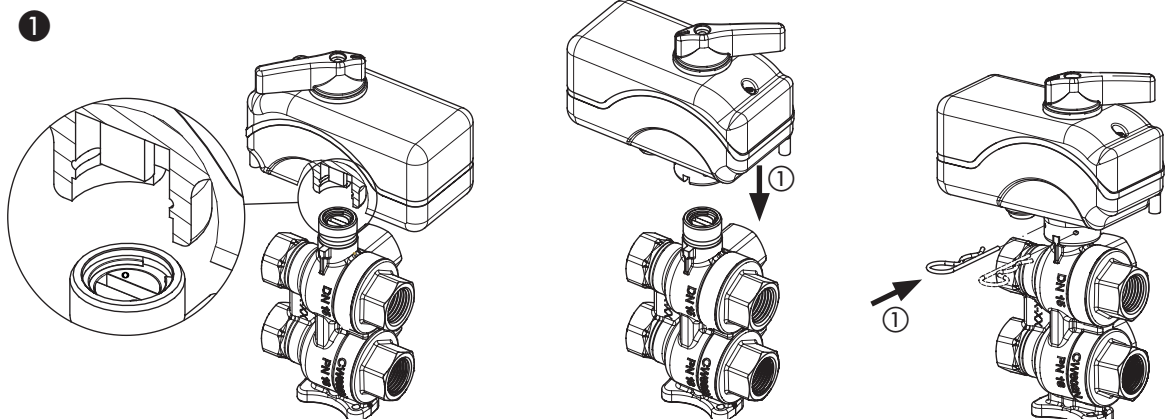
Anti-gommage:

Afin de réduire le risque que la vanne ne se bloque en raison de la qualité de l'eau, la vanne doit être partiellement tournée au moins tous les 7 jours. Le faire au moins une fois par semaine permet de réduire le risque d'augmentation de la charge du couple sur l'actionneur. Inverser le signal de régulation pendant un maximum de 40 secondes fera pivoter la vanne à 45 degrés pour atteindre la position de débit nul sans commuter entre chauffage et refroidissement.

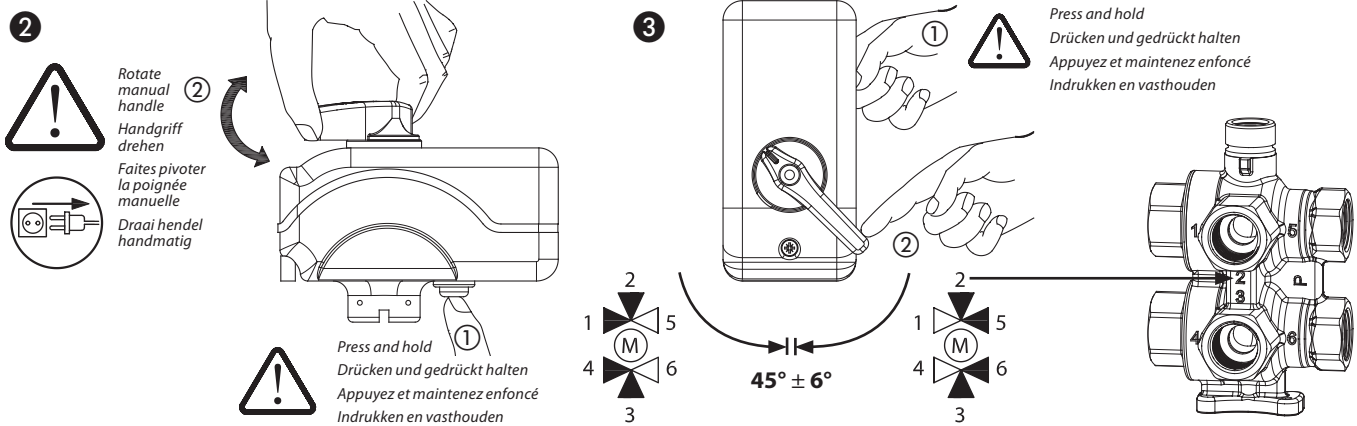
NEDERLANDS

Toepassingsvereisten:

Om het risico te reduceren dat de kogelafsluiter blijft "vastzitten" vanwege gebrekkige waterkwaliteit, moet de afsluiter tenminste elke 7 dagen deels worden geroteerd. Eén beweging tenminste eenmaal per week, om het risico te reduceren van een hogere koppelbelasting op de servomotor. Door omkering van het stuursignaal gedurende max. 40 sec zal de afsluiter 45 graden draaien naar de neutrale positie, zonder menging tussen verwarmen en koelen.

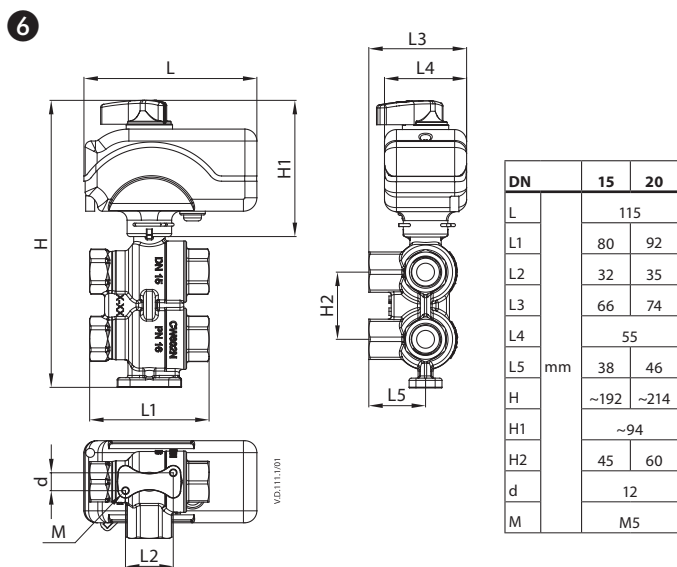
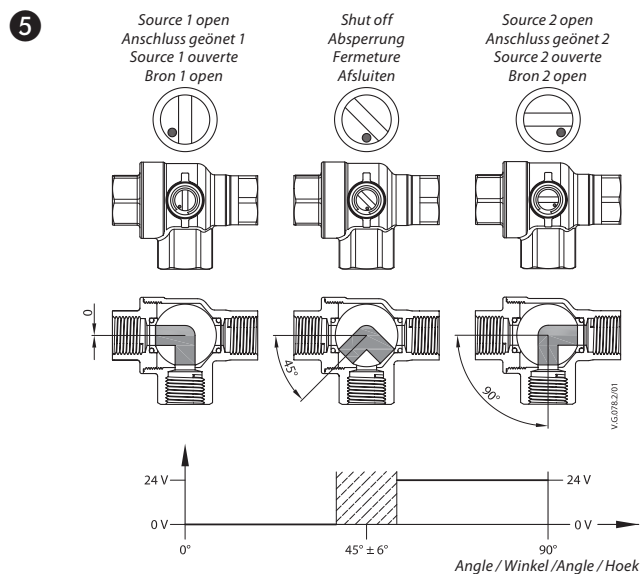
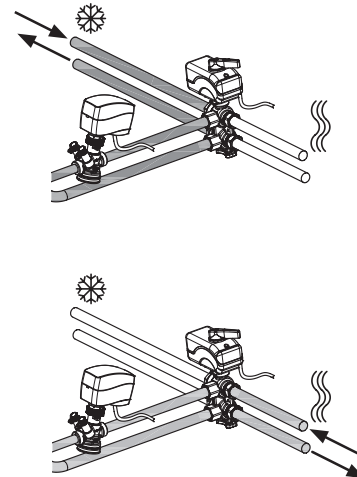


ChangeOver6



- 4** The 6 ports of the ChangeOver⁶ valve allow the following flow directions.
Die sechs Anschlüsse des Umschaltventils ermöglichen folgende Durchflussrichtungen.
Les 6 orifices de la ChangeOver⁶ permettent d'orienter les débits de la façon suivante.
De 6 poorten van de ChangeOver⁶ maken de volgende flow-richtingen mogelijk.

	Control signal - 0 VAC (black wire) / 0 VAC - Regelsignal (schwarzes Kabel) / Signal de régulation 0 VAC (fil noir) / Stuursignaal 0 AVC: (zwarte draad) Port 1 to port 2 and port 3 to port 4 Durchfluss von Anschluss 1 zu 2 und Anschluss 3 zu 4 Orifice 1 à orifice 2 et orifice 3 à orifice 4 Poort 1 naar poort 2 en poort 3 naar poort 4
	Control signal - 24 VAC (black wire) / 24 VAC - Regelsignal (schwarzes Kabel) / Signal de régulation 24 VAC (fil noir) / Stuursignaal 24 AVC: (zwarte draad) Port 5 to port 2 and port 3 to port 6 Durchfluss von Anschluss 5 zu 2 und Anschluss 3 zu 6 Orifice 5 à orifice 2 et orifice 3 à orifice 6 Poort 5 naar poort 2 en poort 3 naar poort 6
	Heating or cooling distribution pipes / Verteilerrohre für die Beheizung oder Kühlung / Chauffage ou refroidissement des tuyaux de distribution / Verwarmings- of koelingsdistributieleidingen Ports 1, 4, 5 and 6 Anschluss 1, 4, 5 und 6 Orifices 1, 4, 5 et 6 Poorten 1, 4, 5 en 6
	Terminal unit pipes / Endgeräterohre / Tuyaux de l'unité terminale / Naar afgifte systeem Ports 2 and 3 Anschluss 2 zu 3 Orifices 2 et 3 Poorten 2 en 3



Danfoss A/S
Heating Segment • heating.danfoss.com • +45 7488 2222 • E-Mail: heating@danfoss.com

Danfoss can accept no responsibility for possible errors in catalogues, brochures and other printed material. Danfoss reserves the right to alter its products without notice. This also applies to products already on order provided that such alterations can be made without consequential changes being necessary in specifications already agreed. All trademarks in this material are property of the respective companies. Danfoss and all Danfoss logotypes are trademarks of Danfoss A/S. All rights reserved.