

Peso max. - Max weight - Poids max - Höchstgewicht  
 Peso máx - Peso máx - Макс. вес - Waga max

ATTENZIONE ! I tasselli di fissaggio della basetta e la superficie su cui viene montata devono garantire una adeguata tenuta dei carichi applicati.

ATTENTION ! Both the base anchors and the surface where the base will be mounted must be strong enough to support the loads applied.

ATTENTION ! Les chevilles de fixation de la patère et la surface sur laquelle elle est montée doivent garantir une tenue compatible avec les charges appliquées.

ACHTUNG ! Die Befestigungsdübel der Basis und die Oberfläche, auf der sie montiert wird, müssen über eine ausreichende Haltung der aufgesetzten Lasten verfügen.

¡ATENCIÓN! Los tacos de fijación de la regleta y la superficie sobre la que se monta tienen que garantizar una resistencia adecuada a las cargas aplicadas.

ATENÇÃO ! As buchas de fixação da base e a superfície na qual é montada devem garantir uma adequada resistência das cargas aplicadas.

ВНИМАНИЕ ! Крепежные вкладыши основания и поверхность, на которую оно монтируется, должны соответствовать нагрузкам.

Idoneo per essere installato su superfici normalmente infiammabili . This luminaire is suitable for direct mounting on normally flammable surfaces.

Installation possible sur des surfaces normalement inflammables. Zur Installation auf normal brennbaren Oberflächen geeignet. Apropiada para instalarse en superficies normalmente inflamables. Adequado para ser montado em superfícies normalmente inflamáveis. Пригоден для установки на поверхности из нормально воспламеняемого материала . Przeznaczony do instalacji na powierzchniach zwykle łatwopalnych.

Modulo LED non sostituibile. Sostituire l'apparecchio con LED guasto per garantire l'autonomia. Non-replaceable LED module. Replace the unit with LED failure for autonomy. Non remplaçable module LED. Remplacez l'unité à l'échec LED pour l'autonomie. No se puede sustituir el módulo LED. Vuelva a colocar la unidad con el fracaso de LED para la autonomía. Não substituível módulo de LED. Substitua a unidade com falha de LED para a autonomia. Numera dla smenných světodiódnych modulů. Zamenite blok so světodiódnoú otkaza dla avtonomii. Non-wymienny moduł LED. Wymień moduł z diodą awarii autonomii.

SICUREZZA FOTOBIOLOGICA: Gruppo di rischio esente alla distanza di 20 cm, secondo la norma (IEC/TR 62778). PHOTOBIOLOGICAL SAFETY: Exempt Group at distance of 20 cm, according to (IEC/TR 62778).

SÉCURITÉ PHOTOBIOLOGIQUE: Groupe sans risque à une distance de 20 cm, conformément à (IEC/TR 62778). PHOTOBIOLOGISCHE SICHERHEIT: Group Risk-free in einem Abstand von 20 cm, nach (IEC/TR 62778).

SEGURIDAD FOTOBIOLOGICA: Grupo libre de riesgo a una distancia de 20 cm, según la norma (IEC/TR 62778). SEGURANÇA FOTOBIOLOGIA: Grupo livre de risco a uma distância de 20 cm, de acordo com a (IEC/TR 62778).

ФОТОБИОЛОГИЧЕСКАЯ БЕЗОПАСНОСТЬ: группа не подлежащая контролю на расстоянии 20 см в соответствии со стандартом (IEC/TR 62778). BEZPIECZEŃSTWO FOTOBIOLOGICZNE: Brak ryzyka w odległości 20cm, zgodnie z normą (IEC/TR 62778).

ISTRUZIONI DI MONTAGGIO

Seguire attentamente le indicazioni riportate nelle raffigurazioni. I componenti che dovessero danneggiarsi devono essere sostituiti con componenti analoghi.

ATTENZIONE ! Separare i circuiti di inibizione se nello stesso impianto sono presenti gruppi di emergenza di marche diverse. Le batterie devono essere rimpiazzate qualora non dovessero più assicurare le prestazioni di durata di funzionamento dichiarata. IN CASO DI MANUTENZIONE TOGLIERE TENSIONE !

MOUNTING INSTRUCTIONS

Carefully observe the indications shown in the picture. Any damaged components shall be replaced with similar ones. WARNING! The inhibition circuits should be separated in case the system includes emergency fixtures from different manufacturers. Batteries must be replaced if they no longer ensure the expected service life. TURN THE POWER OFF DURING MAINTENANCE !

CONSIGNES DE MONTAGE

Respecter scrupuleusement les indications reportées sur les figures. Les composants endommagés devront être substitués par des composants de même type. ATTENTION ! Séparer les circuits de blocage, si des unités de secours de diverses marques sont présentes dans la même installation. Les batteries doivent être remplacées, au cas où elles ne garantiraient plus les performances de durée de fonctionnement déclarée. EN CAS DE D'ENTRETIEN, COUPER L'ALIMENTATION !

MONTAGEANLEITUNG

Die in den Darstellungen aufgeführten Angaben müssen strengstens befolgt werden. Jene Bestandteile, die möglicherweise beschädigt werden könnten, müssen durch analoge Bestandteile ersetzt werden. WARNUNG ! Die Hemmungskreise abtrennen, falls möglicherweise an derselben Anlage Notstromaggregate verschiedener Marken vorhanden sind. Die Batterien müssen ausgetauscht werden, falls deren anfänglich angegebene Funktionsdauer und Leistungsfähigkeit nicht mehr zugesichert werden kann. BEI WARTUNGSVORGÄNGEN, SPANNUNG AUSSCHLIESSEN !

INSTRUCCIONES DE MONTAJE

Siga atentamente las instrucciones que se recogen en las ilustraciones. Los componentes que sufrieran daños han de ser sustituidos con componentes análogos. ATENCION ! Separe los circuitos de inhibición si hay grupos de emergencia de marcas diferentes en la instalación. Las baterías tienen que sustituirse en el caso de que no puedan asegurarse las prestaciones de duración de funcionamiento declaradas. EN CASO DE MANTENIMIENTO, DESCONECTE LA CORRIENTE !

INSTRUÇÕES DE MONTAGEM

Seguir meticulosamente as instruções indicadas nas figuras. Os componentes eventualmente danificados devem ser substituídos por outros idênticos. ATENCAO ! Separar os circuitos de inibição se na mesma instalação há grupos eletrogênicos de marcas diferentes. As baterias devem ser substituídas, caso não garantissem mais as performances de durabilidade de funcionamento declarada. NO CASO DE MANUTENÇÃO, DESLIGUE A CORRENTE ELÉTRICA !

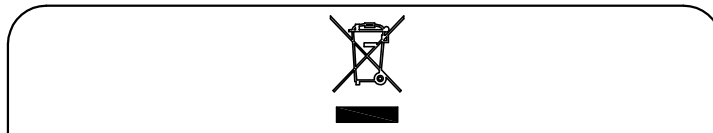
ИНСТРУКЦИЯ ПО МОНТАЖУ

Точно следуйте указаниям, подкрепленным рисунками. Для замены неисправных компонентов используйте только аналогичные запчасти. ВНИМАНИЕ! Если в одной и той же установке присутствуют аварийные светильники разных производителей, необходимо разделить схемы запрета. Замена батарей необходима в том случае, когда они больше не гарантируют прогнозируемый срок службы. ПЕРЕД ОБСЛУЖИВАНИЕМ НЕОБХОДИМО ОТКЛЮЧИТЬ ПИТАНИЕ !

INSTRUKCJE MONTAŻU

Dokładnie przestrzegać zaleceń zamieszczonych na rysunkach. Elementy, które mogą ulec uszkodzeniu , należy zastąpić analogicznymi elementami. UWAGA! Należy oddzielić obwody blokujące, jeśli w tej samej instalacji występują zespoły awaryjne różnej marki. Baterie muszą być wymieniane w przypadku, kiedy nie gwarantują osiągnięć o zadeklarowanej trwałości funkcjonowania.

W PRZYPADKU WYKONYWANIA KONSERWACJI NALEŻY NAJPIERW ODŁĄCZYĆ NAPIĘCIE !



La Direttiva Europea 2002/95/CE sul trattamento dei rifiuti di apparecchi elettrici ed elettronici (RAEE) dispone quanto segue: 1. Gli apparecchi di illuminazione non debbono essere trattati come normali rifiuti urbani. 2. Gli apparecchi illuminanti dismessi debbono essere consegnati alle discariche espressamente autorizzate o riconsegnate al distributore all'atto dell'acquisto di un nuovo apparecchio. 3. Le lampade, se smaltite con l'apparecchio, non devono essere frantumate in quanto contenenti sostanze altamente inquinanti per l'ambiente. 4. Il simbolo del bidone barrato è riportato sui prodotti per ricordare gli obblighi di raccolta separata. 5. Lo smaltimento abusivo di detti rifiuti è punito dalla legge.

Pursuant to the EU Directive 2002/95/EC on waste electrical and electronic equipment (WEEE) the following shall apply: 1. Lighting fittings are not to be treated as urban waste. 2. Discarded lighting fittings are to be delivered to authorised waste disposal facilities or returned to the distributor when a new equipment of the same time is purchased. 3. Fixtures that are disposed of must not be disassembled or crushed as they contain highly polluting substances. 4. The crossed-out bin mark is applied to remind users that the product must be disposed of according to applicable legislation. 5. Unauthorised disposal of waste is an offence and will result in the penalties prescribed by the law.

La Directive Européenne 2002/95/CE sur le traitement des déchets des équipements électriques et électroniques (RAEE) stipule ce qui suit: 1. Les luminaires ne doivent pas être traités comme des déchets urbains classiques. 2. Les appareils d'éclairage qui ne sont plus utilisés doivent être soit mis dans les décharges expressément autorisées soit rendus au distributeur lors de l'achat d'un appareil neuf. 3. Les ampoules électriques, si éliminées avec le luminaire, ne doivent pas être brisées, étant donné qu'elles contiennent des substances fortement polluantes pour l'environnement. 4. Le symbole de la poubelle barrée est affiché sur les produits, pour rappeler l'obligation de collecte séparée. 5. Toute élimination abusive des déchets visés plus haut est punie par la loi.

Die Europäische Richtlinie 2002/95/CE, welche sich auf die Entsorgung von elektrischen und elektronischen Geräten bezieht (RAEE), legt die nachstehend aufgeführten Vorschriften fest: 1. Beleuchtungsgeräte dürfen keinesfalls wie andere normale, städtische Abfälle behandelt werden. 2. Beleuchtungsgeräte, die nicht mehr genutzt werden, müssen bei den betreffenden und ausdrücklich dafür vorgesehenen Sammelstellen abgegeben oder direkt beim Erwerb eines neuen Gerätes dem Händler übergeben werden. 3. Falls die Lampen zusammen mit dem Gerät entsorgt werden, dürfen diese keinesfalls zerbrochen sein, da sie aus umweltgefährdenden Substanzen zusammengesetzt sind. 4. Das Symbol mit der angekreuzten Mülltonne, welches auf den Produkten vorhanden ist, soll daran erinnern, dass das Produkt am Ende seiner Nutzungsdauer von anderen Abfällen getrennt werden muss. 5. Eine unerlaubte Entsorgung der genannten Abfälle wird gesetzlich bestraft.

La Directiva Europea 2002/95/CE sobre el tratamiento, reciclado y eliminación de residuos de aparatos eléctricos y electrónicos (RAEE) establece lo siguiente: 1. Las luminarias no han de tratarse como residuos urbanos normales. 2. Las luminarias eliminadas han de entregarse en puntos limpios autorizados específicamente o al distribuidor en el momento que se compre una luminaria nueva. 3. Las lámparas, si se eliminan con la luminaria, no han de triturarse ya que contienen sustancias contaminantes para el medio ambiente. 4. El símbolo del contenedor se muestra en los productos para recordar las obligaciones de recogida selectiva. 5. La eliminación abusiva de dichos residuos está castigada por la ley.

A Directiva Europeia 2002/95/CE relativa ao tratamento dos resíduos de aparelhos eléctricos e electrónicos (RAEE) estabelece: 1. Os aparelhos de iluminação não devem ser tratados como resíduos urbanos normais. 2. Os resíduos de aparelhos de iluminação devem ser entregues nos centros de recolha autorizados ou devolvidos ao distribuidor no acto da compra de um novo aparelho. 3. As lâmpadas, se forem eliminadas junto com o aparelho, não devem ser trituradas, dado que contêm substâncias altamente poluidoras. 4. O símbolo do caixote barrado é indicado nos produtos para lembrar que deve ser efectuada uma recolha selectiva. 5. A destruição abusiva destes resíduos é punida pela lei.

Европейская директива 2002/95/CE (RAEE) по утилизации отходов производства электрического и электронного оборудования предписывает следующее: 1. Приборы освещения должны утилизироваться отдельно от обычных бытовых отходов. 2. Отработавшие свой срок приборы освещения сдаются на утилизацию в авторизованные пункты сбора или возвращаются дистрибьютеру при покупке нового светильника. 3. Лампы, если они идут на утилизацию вместе со светильником, не должны разбиваться, так как содержат чрезвычайно вредные для окружающей среды вещества. 4. Знак перечеркнутого мусорного контейнера приведен на продукции для напоминания потребителям об обязательности дифференцированного сбора. 5. Незаконная переработка отходов карается законом.

Direktiva Európejska 2002/95/WE dotycząca wykorzystywania odpadów sprzętu elektrycznego i elektronicznego (RAEE) rozporządza co następuje: 1. Oprawy oświetleniowe nie mogą być wyrzucane jako zwykłe odpady miejskie. 2. Zużyte oprawy należy oddać do specjalnej w tym celu autoryzowanych punktów zajmujących się selektywną zbiórką odpadów lub do sklepu przy okazji dokonywania zakupu nowej oprawy. 3. Żarówki wyrzucane razem z oprawą nie mogą być tłuczone, ponieważ zawierają substancje silnie zanieczyszczające środowisko. 4. Symbol przekreślonego kosza na śmieci zamieszczony na urządzeniach służy do przypomnienia o obowiązku stosowania zasady selektywnej zbiórki odpadów. 5. Nielegalna utylizacja wyżej wymienionych odpadów jest karalna zgodnie z prawem.

• Seguire attentamente le istruzioni per garantire un funzionamento corretto e sicuro. • Conservare questo foglio per future necessità. Per eventuali problemi contattare il fornitore. • Conservare l'etichetta dell'imballo per consentire la rintracciabilità del lotto di produzione, in caso di reclamo. • Il prodotto non deve essere modificato. Qualsiasi modifica annulla la garanzia e può rendere pericoloso il prodotto. • La DISANO ILLUMINAZIONE S.p.A. declina ogni responsabilità per danni causati da un proprio prodotto montato in modo non conforme alle istruzioni. • L'installazione dei prodotti deve essere eseguita a regola d'arte. • Per l'anno di produzione, caratteristiche e parametri vedere l'etichetta di marcatura.

• Please follow the instructions supplied with the product to ensure proper and safe operation. • Keep this sheet for future reference. Please contact the supplier in case of doubt. • Keep the packaging label to allow easy tracking of the product in case of complaints. • The product cannot be modified. Any modification will void the warranty and may make the product unsafe. • DISANO ILLUMINAZIONE S.p.A. cannot be held responsible for damages caused by installation performed other than in strict accordance with the instructions described in this section. Products must be installed according to the state of the art. • The year of manufacture and the product's distinguishing features and operating parameters are indicated on the marking label


• Suivre attentivement les indications données, pour garantir un fonctionnement correct et sans risque. • Conserver la présente notice pour toute nécessité future. En cas de problème, contacter le fournisseur. • Pour toute réclamation éventuelle, conserver l'étiquette de l'emballage afin de permettre la traçabilité du lot de production. • Le produit ne doit pas être modifié. Toute modification qui serait apportée annule la garantie et peut rendre l'appareil dangereux. • DISANO ILLUMINAZIONE S.p.A. décline toute responsabilité pour les dommages provoqués par suite d'une installation non conforme aux indications données. • L'installation des appareils doit s'effectuer selon les règles de l'art. • Pour connaître l'année de fabrication, les caractéristiques techniques et les paramètres, consulter l'étiquette de marquage.

• Die Anleitungen müssen strengstens befolgt werden, damit ein korrekter und sicherer Betrieb gewährleistet werden kann. Dieses Merkblatt für zukünftige Einsatznotwendigkeiten aufbewahren. Falls Probleme irgendwelcher Art auftreten sollten, bitte den Lieferanten informieren. • Das Etikett, welches sich auf der Verpackung befindet, muss gut aufbewahrt werden, da es auf diese Art und Weise im Falle von Reklamationen möglich ist, den Warenposten der jeweiligen Produktion ausfindig zu machen. • Am Produkt dürfen keinesfalls Änderungen vorgenommen werden. Jede einzelne Änderung lässt die Garantie definitiv erlöschen und kann dazu führen, dass das Produkt eine Gefahr darstellt. • Das Unternehmen DISANO ILLUMINAZIONE S.p.A. übernimmt keinerlei Haftung für Schäden, die durch ein Produkt verursacht werden, das nicht gemäß den Anleitungen montiert worden ist. • Die Installation der Produkte muss fachgerecht durchgeführt werden. • In Bezug auf das betreffende Produktionsjahr, die Charakteristiken und die Parameter beziehen Sie sich bitte auf die Kennzeichnungsetikette.

• Siga atentamente las instrucciones a fin de garantizar un funcionamiento correcto y seguro. • Conserve esta hoja para necesidades futuras. En caso de problemas, póngase en contacto con el proveedor. • Conserve la etiqueta de embalaje para permitir localizar el lote de producción en caso de reclamación. • El producto no ha de modificarse. Cualquier cambio anula la garantía y puede hacer peligroso el producto. • DISANO ILLUMINAZIONE S.p.A. declina toda responsabilidad por daños provocados por un producto de su marca si no se ha montado con arreglo a las instrucciones. • La instalación de los productos tiene que realizarse cumpliendo con todos los requisitos. • Véase la etiqueta de marcado para el año de fabricación, las características y los parámetros. • Seguir as instruções com a máxima atenção para garantir um funcionamento correcto e seguro. • Guardar este folheto de instruções para futuras consultas. Face a qualquer problema, contactar o seu fornecedor. • Conservar a etiqueta da embalagem a fim de permitir, em caso de reclamação, a identificação do lote de produção. • O produto não deve ser modificado. Qualquer modificação efectuada anula a garantia e pode tornar o produto perigoso. • A DISANO ILLUMINAZIONE S.p.A. não assume nenhuma responsabilidade devida a danos causados pela montagem não correspondente às instruções de um seu produto. • A montagem dos produtos deve ser feita de acordo com as normas em vigor. • Para o ano de produção, as características e os parâmetros controlar a etiqueta de marcação.


• Чтобы гарантировать правильную и безопасную работу изделий , строго придерживайтесь инструкции . • Сохраняйте этот листок для последующего использования . • При возникновении каких-либо проблем обращайтесь к поставщику . • Сохраняйте упаковочный ярлык для отслеживания партии изделий в случае возникновения претензий . • Запрещается вносить изменения в изделия . Любое изменение делает гарантию недействительной и может сделать изделие опасным. • DISANO ILLUMINAZIONE S.p.A. снимает с себя ответственность за любой ущерб, причиненный вследствие нарушения инструкции по монтажу своей продукции . • Установка изделий должна быть выполнена безукоризненно . • Год выпуска, отличительные особенности и рабочие параметры светильников указаны на маркировочной этикетке

• Aby zagwarantować prawidłowe i bezpieczne funkcjonowanie urządzenia należy dokładnie przestrzegać zaleceń. • Przechowywać instrukcję w celu wykorzystania jej w przyszłości. W przypadku wystąpienia ewentualnych problemów należy skontaktować się z dostawcą urządzenia. • Przechowywać etykietkę opakowania, aby umożliwić odszukanie partii produkcji w przypadku składania reklamacji. • Nie modyfikować produktu. Wszelkie modyfikacje powodują unieważnienie gwarancji i mogą sprawić, że jego używanie będzie niebezpieczne. • Firma DISANO ILLUMINAZIONE S.p.A. zrzeka się wszelkiej odpowiedzialności za szkody spowodowane przez własne produkty, zainstalowane w sposób niezgodny z zaleceniami. • Instalację produktów należy przeprowadzić zgodnie z zasadami sztuki. • Aby sprawdzić rok produkcji, właściwości i parametry należy przeczytać etykietę z oznakowaniem


 Viale Lombardia, 129  
 20089 Rozzano (MI)

**716 EM IBIS**  
 220-240V 50/60Hz  
 LED --W --mA  
 Ni Cd 7.2V 1.6Ah

X 1 X X X X X E 60  
 IP40



- a) Tipo/Type/Type/Typ/Tipo/Tipo/ Тип/Typ**
- |                          |                                   |
|--------------------------|-----------------------------------|
| X) Autonomo              | Z) Ad alimentazione centralizzata |
| X) Stand-alone luminaire | Z) Ad alimentazione centralizzata |
| X) Autonome              | Z) Alimentation centralisée       |
| X) Autonom / Unabhängig  | Z) Mit zentraler Speisung         |
| X) Autonomo              | Z) De alimentación centralizada   |
| X) Autonomo              | Z) Com alimentação centralizada   |
| X) Автономный светильник | Z) С централизованным питанием    |
| X) Autonomiczny          | Z) Ze scentralizowanym zasilaniem |

**b) Modo di funzionamento/Operating mode/Mode de fonctionnement / Funktionsprinzip / Modo de funcionamiento/Modo de funcionamento Режим работы/Tryb funkcjonowania**

- |                      |                |                                 |
|----------------------|----------------|---------------------------------|
| 0) Non permanente    | 1) Permanente  | 2) Combinato non permanente     |
| 0) Non-permanent     | 1) Permanent   | 2) Combined non-maintained      |
| 0) Non permanant     | 1) Permanant   | 2) Combiné non permanent        |
| 0) Nicht permanant   | 1) Permanant   | 2) Kombiniert, nicht permanant  |
| 0) (nicht andauernd) | 1) (andauernd) | 2) (nicht andauernd)            |
| 0) No permanente     | 1) Permanente  | 2) Combinado no permanente      |
| 0) Não permanente.   | 1) Permanente  | 2) Combinado não permanente     |
| 0) Непостоянный      | 1) Постоянный  | 2) Комбинированный непостоянный |
| 0) Nietrwały         | 1) Trwały      | 2) Połączony, nietrwały         |
- 
- |                                       |   |
|---------------------------------------|---|
| 3) Combinato permanente               | 4) Composto non permanente                            |
| 3) Combined maintained                | 4) Non-permanent compound                             |
| 3) Combiné permanent                  | 4) Composé non permanent                              |
| 3) Kombiniert, permanent ( andauernd) | 4) Zusammengesetzt, nicht permanent (nicht andauernd) |
| 3) Combinado permanente               | 4) Compuesto no permanente                            |
| 3) Combinado permanente               | 4) Conjunto não permanente                            |
| 3) Комбинированный постоянный         | 4) Составной непостоянный                             |
| 3) Połączony, trwały                  | 4) Złożony, nietrwały                                 |

- 5) Composto permanente/Permanent compound / Composé permanent/Zusammengesetzt, permanent (andauernd) / Compuesto permanente/ Conjunto permanente / Составной постоянный / 5) Złożony, trwały**

- 6) Satellite/Satellite / Satellite/Satellit / Satélite/Satélite / Вспомогательный/ Satelita**

**c) Dispositivi/Devices/Dispositifs/Vorrichtungen / Dispositivos/Dispositivos/Оборудование/Urządzenia**

- A) Comprende un dispositivo di prova/With a test device / A Un dispositif de test est inclus/Beinhaltet eine Einrichtung zur Durchführung von Tests / A) Comprende un dispositivo de prueba/ Inclui um dispositivo de prova / A) С испытательным устройством/ Zawiera urządzenie testowe**

- B) Con dispositivo per il modo di riposo a distanza / B) With a device for remote controlled standby mode / B) Un dispositif pour le mode repos à distance est inclus / B) Beinhaltet eine Einrichtung für den Pause - Modus auf Entfernung / B) Comprende un dispositivo para el modo de reposo a distancia / B) Inclui um dispositivo para a modalidade remota de descanso / B) С устройством для перехода в режим ожидания с дистанционным управлением / B) Zawiera urządzenie przeznaczone dla trybu spoczynkowego zdalnego**

- C) Comprende un dispositivo per il modo di inibizione / C) With a device for the inhibition mode / C) Un dispositif pour le mode de blocage est inclus / C) Beinhaltet eine Einrichtung für den Hemmungs - Modus / C) Comprende un dispositivo para el modo de inhibición / C) Inclui um dispositivo para a modalidade de inibição / C) С устройством для запрета на переход в аварийный режим / C) Zawiera urządzenie przeznaczone dla trybu blokowania**

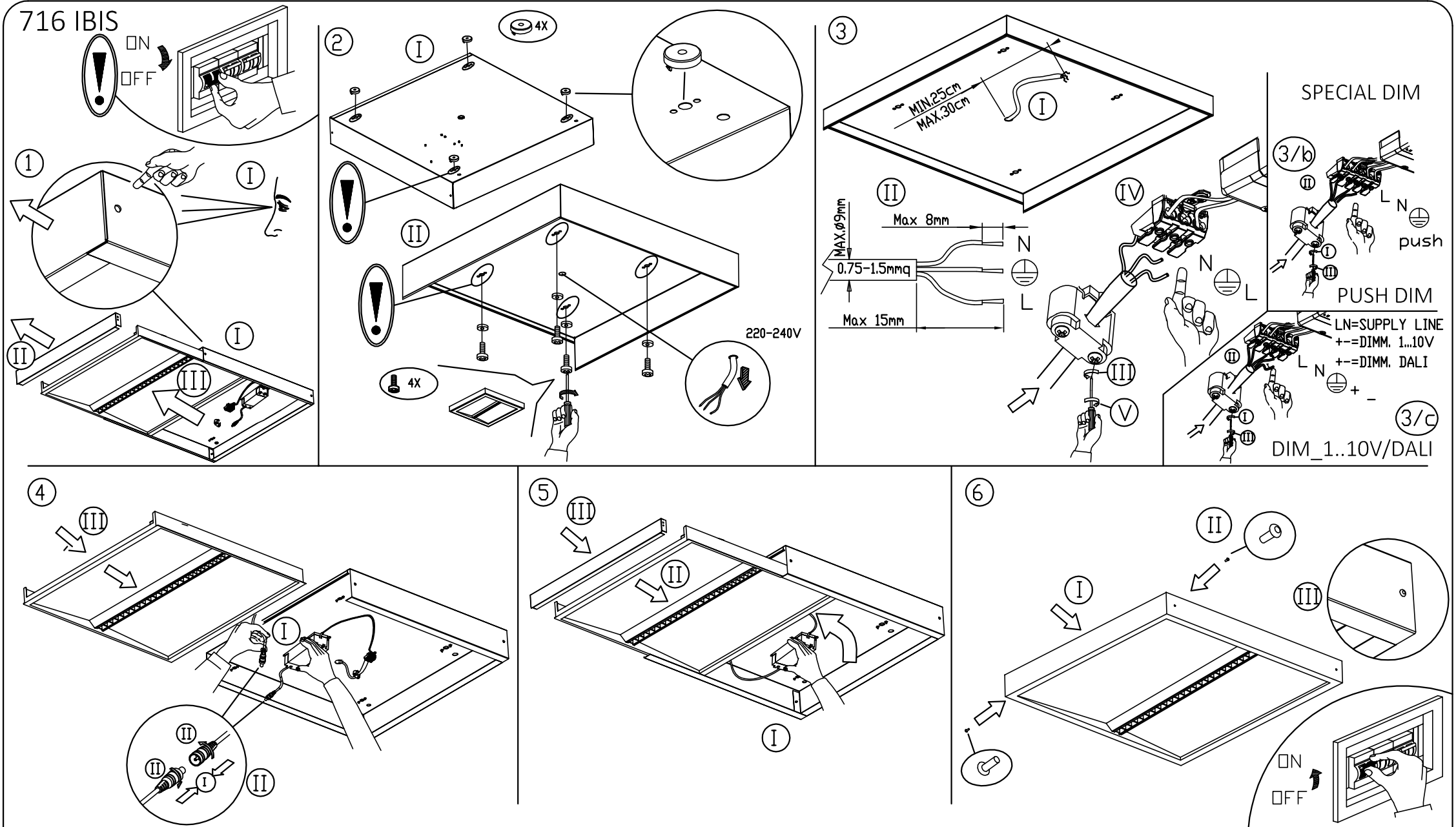
- D) Apparecchi di illuminazione per aree ad alto rischio / D) Lighting fixtures for high risk areas / D) Luminaires pour zones à haut risque / D) Beleuchtungsgeräteeinrichtungen für Bereiche, welche hohen Risiken ausgesetzt sind / D) Luminarias para zonas de alto riesgo / D) Luminárias para áreas de alto risco / D) Приборы освещения для зон повышенного риска / D) Oprawy oświetleniowe przeznaczone dla obszarów o dużym zagrożeniu**

- E) Con una lampada(e) e/o batteria non sostituibile(i) / E) With lamp(s) and/or irreplaceable battery/ies / E) Avec lampe(s) et/ou batterie non remplaçable(s) / E) Mit Lampe (n) und / oder nicht austauschbarer / austauschbaren Batterie (n) / E) Con lâmpada(s) y/o batería no sustituible(s) / E) Com lâmpada(s) e/ou bateria não substituível(is) / E) С лампой(ами) и/или незаменимой(ыми) батареей(ями) / E) Ze źródłem(mi) światła i/lub akumulatorem nie nadającym(i) się do wymiany**

**d) Durata/Duration/Autonomie/Autonomic / Autonomia/Autonomia/автономия/Autonomia**

*10:10min	*60:1h	90:1,5h	120:2h	180:3h
-----------	--------	---------	--------	--------

### 716 IBIS



**SPECIAL DIM**

**PUSH DIM**

**DIM\_1..10V/DALI**

LN=SUPPLY LINE  
 +=DIMM, 1..10V  
 +=DIMM, DALI

### 716 IBIS EM

**3/b) PUSH DIM:**

LN=SUPPLY LINE  
 LINEA DIRETTA  
 DIRECT LINE  
 push

**3/c) DIM 1..10V/DALI:**

LN=SUPPLY LINE  
 LINEA DIRETTA  
 DIRECT LINE  
 +=DIMM, 1..10V  
 +=DIMM, DALI

**4)**

**5)**

**6)**

LN=SUPPLY LINE  
 LINEA DIRETTA  
 DIRECT LINE

DATA-DATE-DATUM

81782332 B058\_9