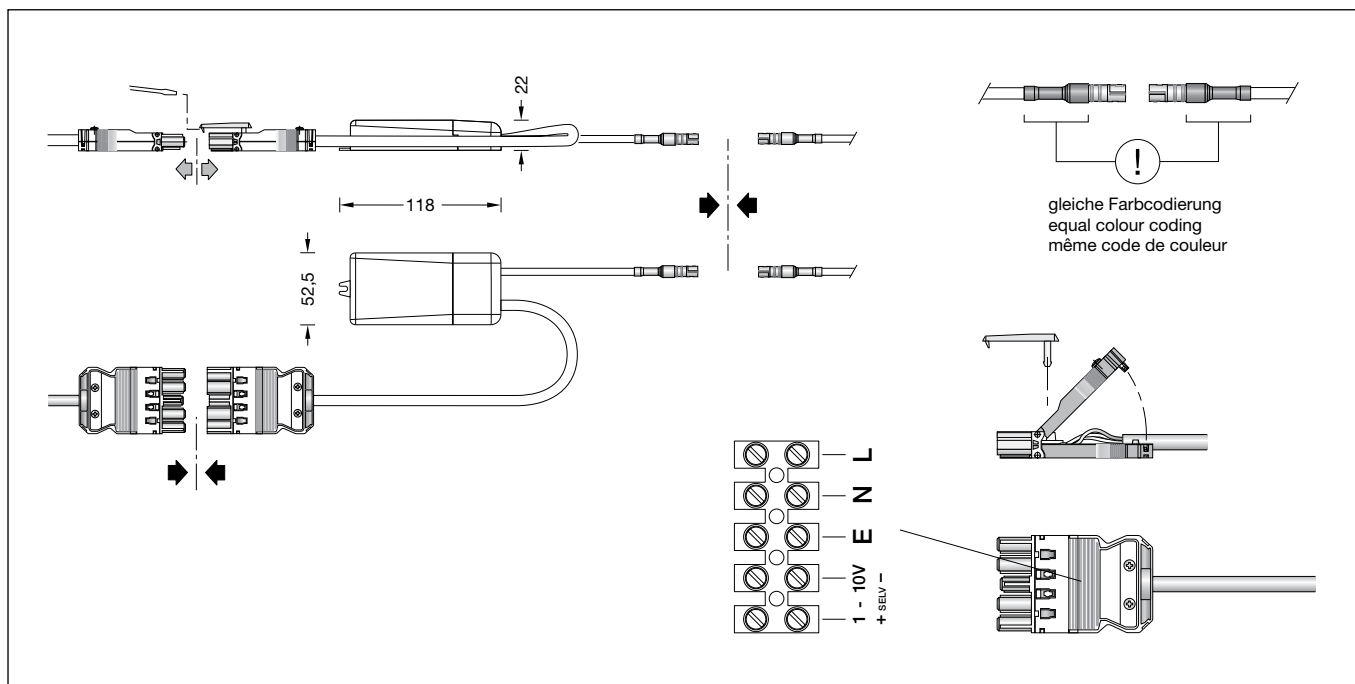


Gebrauchsanweisung
Instructions for use
Fiche d'utilisationNetzteil
Power supply unit
Boîtier d'alimentation

13 040

**Anwendung**

Netzteil - dimmbar 1 - 10 V -
für den Anschluss von LED Einbauleuchten.

Application

Power supply unit - dimmable 1 - 10 V - for
connecting recessed LED luminaires.

Utilisation

Bloc d'alimentation - gradable 1 - 10 V -
pour le branchement de luminaires à LED à
encastrer.

Produktbeschreibung

Gehäuse besteht aus glasfaserverstärktem
Kunststoff – Polyamid
Netzteil mit 2-poliger Steckverbindung
zu einer Einbauleuchte und
5-poliger Steckerverbindung zum Anschluss
einer max. 5-adrigen Netz- / Dimmleitung
Klemmbereich für Zugentlastung:
max. Ø 12 mm.
Primär: 220-240 V \sim 0/50-60 Hz
Dimmbar 1-10 V

Nur mit SELV (Schutzkleinspannung)

Sekundär: 350 mA · 5-15 W
Schutzklasse II

CE – Konformitätszeichen
Gewicht: 0,2 kg

Product description

Housing made of glass-fibre
reinforced polyamide
Power supply unit with 2-pole plug connection
to a recessed luminaire
and a 5-pole plug terminal for connection
of a 5-pole mains or dimming cable
Tightening zone for strain relief: max. Ø 12mm.
Primary: 220-240 V \sim 0/50-60 Hz
Dimmable 1-10 V

SELV (safety extra-low voltage)

Secondary: 350 mA · 5-15 W
Safety class II

CE – Conformity mark
Weight: 0.2 kg

Description du produit

Boîtier en matière synthétique résistante
Polyamide renforcé à la fibre de verre
Boîtier d'alimentation avec
un 2-pole-connecteur pour une luminaire
à encastrer et un connecteur embrochable
à 5-pôles pour le branchement d'un câble
d'alimentation / gradation avec 5 fils
Collier de fixation pour câble de jusque' au:
max. Ø 12 mm.
Primaire: 220-240 V \sim 0/50-60 Hz
Gradable 1-10 V

Uniquement avec SELV (très basse tension)

Sekundaire: 350 mA · 5-15 W
Classe de protection II

CE – Sigle de conformité
Poids: 0,2 kg

Sicherheit

Für die Installation und für den Betrieb
dieses Netzteils sind die nationalen
Sicherheitsvorschriften zu beachten.
Der Hersteller übernimmt keine Haftung für
Schäden, die durch unsachgemäßen Einsatz
oder Montage entstehen.
Werden nachträglich Änderungen an diesem
Produkt vorgenommen, so gilt derjenige als
Hersteller, der diese Änderungen vornimmt.

Safety indices

The installation and operation of this power
supply unit are subject to national safety
regulations.
If damage is caused by improper use or
installation, the manufacturer is released
from any liability.
If the product will subsequently be
modified, the person responsible for the
modification will be considered as
manufacturer.

Sécurité

Pour l'installation et l'utilisation de ce
boîtier d'alimentation, respecter les normes de
sécurité nationales.
Le fabricant décline toute responsabilité
résultant d'une mise en œuvre ou d'une
installation inappropriée du produit.
Toutes les modifications apportées au
produit se feront sous la responsabilité
exclusive de celui les effectuera.

Montage

Verriegelung der 5-poligen Steckverbindung mittels geeignetem Werkzeug anheben und Buchse von Stecker abziehen.

Seitliche Laschen der Buchsenabdeckung lösen und Buchsenabdeckung nach oben klappen.

Netzanschlussleitung 40 mm abmanteln. Adern 8 mm abisolieren.

Elektrischen Anschluss an Klemmen der Buchse vornehmen.

Wird in der Anschlussleitung ein Schutzleiter mitgeführt, so ist dieser an der mit "E" gekennzeichneten Klemme aufzulegen.

Zur analogen Dimmung ist die mit 1-10 V + und 1-10 V - gekennzeichnete Klemme zu verwenden.

Achtung:

Die Dimmung 1-10 V darf nur mit einer 1-10 V SELV (Schutzkleinspannung)

Versorgungseinheit betrieben werden.

Bei Nichtbelegung dieser Klemme wird die angeschlossene Leuchte mit voller Lichtleistung betrieben.

Netzanschlussleitung in Zugentlastung einlegen.

Buchsenabdeckung herunterklappen und durch Druck einrasten lassen.

Zugentlasterschrauben festziehen.

Buchse mit Stecker des LED-Netzteils

verbinden bis Verriegelung einrastet.

Gleichfarbige Steckverbindung zwischen

LED Leuchte und Netzteil vollständig

zusammenstecken.

Dabei unbedingt auf gleiche Farbcodierung mit Aufdruck achten!

Installation

Lift the locking of the 5 -pin connection using a suitable tool and disconnect socket from plug.

Loosen side straps of the jack cover and fold the cover up.

Bare the mains supply cable supplied by others 40 mm.

Strip lines 8 mm.

Make electrical connection to terminals of the 5-pole jack.

If an earth conductor is carried with the mains supply cable, this earth conductor is to be connected to the terminal block designated as "E".

In case of analogue dimming please use the connecting terminal (1-10 V).

Please note:

Dimming 1-10 V must only be operated with a 1-10 V SELV (safety extra low voltage) supply unit.

In case this connector is not used the luminaire will be operated at full light output.

Insert the power supply cable into the strain relief of the jack.

Fold the cover of the jack down and press it into place until it is locked.

Tighten screws of the strain relief.

Connect jack with plug of the power supply unit until they lock.

Connect LED luminaire and power supply unit by locking the colour-coded 2-pin connectors completely together.

It is imperative to pay attention to the same color coding with imprint!

Installation

Soulever le dispositif de verrouillage de la fiche et séparer le jack de la prise.

Débloquer les éclisses latérales du couvercle et le relever vers le haut.

Dénuder le câble d'alimentation de 40 mm et les brins de 8 mm.

Procéder au raccordement aux bornes du jack.

Quand il-y-a une mise à la terre prévue le raccordement de celle-ci doit-être connecté à la borne marqué 'E'.

Pour connecter un système de gradation analogue il faut utiliser les bornes 1-10 V marquées +/- et veiller à la bonne polarisation.

Attention:

La gradation 1-10 V ne doit être effectuée qu'avec un bloc d'alimentation très basse tension de sécurité 1-10 V.

Sans le raccordement à ces bornes le luminaire fonctionne à puissance maximale.

Insérer le câble d'alimentation dans le collier de fixation, fermer le couvercle et bloquer les éclisses dans l'arrêt.

Serrer les vis du collier de fixation.

Connecter le jack avec la prise du convertisseur jusqu'à ce que le dispositif de verrouillage est clipsé à l'arrêt.

Brancher les connecteurs de même couleur

entre luminaire et bloc d'alimentation.

Veiller impérativement à la bonne codification de couleur avec empreinte correspondante !