

Fiche produit

Caractéristiques

ATV930D22M3

Altivar 930 - variateur de vitesse - 22kW -
200/240V - avec frein - IP21





Principales

| | |
|---|---|
| Gamme de produit | Altivar Process ATV900 |
| Application | Application industrielle |
| Type de produit ou équipement | Variateur de vitesse |
| Destination du produit | Moteurs asynchrones Moteurs synchrones |
| Application spécifique du produit | Process pour l'industrie |
| Variante | Version standard Avec hacheur de freinage |
| Nombre de phases réseau | 3 phases |
| Mode d'installation | Montage au mur |
| Protocole de communication | Modbus série Modbus TCP Ethernet IP |
| [Us] tension d'alimentation | 200...240 V - 15...10 % |
| Puissance moteur kW | 22,0 kW pour surcharge faible 18,5 kW pour surcharge importante |
| Puissance moteur hp | 30,0 Hp pour surcharge faible 25,0 hp pour surcharge importante |
| Courant de sortie permanent | 92,6 A à 4 kHz pour surcharge faible 78,4 A à 4 kHz pour surcharge importante |
| Filtre CEM | Intégré Avec plaque CEM en option |
| Degré de protection IP | IP21 |
| Degré de protection | UL type 1 |
| Module optionnel | Position A: module de communication pour Profibus DP V1 Position A: module de communication pour Profinet Position A: module de communication pour DeviceNet Position A: module de communication pour EtherCAT Position A: module de communication pour CANopen daisy chain RJ45 Position A: module de communication pour CANopen SUB-D 9 Position A: module de communication pour CANopen bornes à vis Position A/position B/position C: module d'extension E/S digital et analogique Position A/position B/position C: module d'extension relais Position B: 5/12 V interface codeur digital Position B: interface codeur analogique Position B: interface codeur résolveur Module de communication pour Ethernet Powerlink |
| Entrée logique | 16 vitesses programmées |
| Profil de commande pour moteur asynchrone | Couple variable Couple optimisé Couple constant |
| Profil contrôle moteur synchrone | Moteur à aimant permanent Moteur synchrone à réductance |
| Fréquence de sortie maximale | 599 Hz |
| Fréquence de commutation | 2...16 kHz réglable 4...16 kHz avec facteur de réduction |
| Fréquence de découpage nominale | 4 kHz |
| Courant de ligne | 76,0 A à 200 V (surcharge faible) 64,8 A à 200 V (surcharge importante) 64,3 A à 240 V (surcharge faible) 54,5 A à 240 V (surcharge importante) |

| | |
|---|--|
| Puissance apparente | 26,7 KVA à 240 V (surcharge faible) 22,7 kVA à 240 V (surcharge importante) |
| Courant transitoire maximum | 111,1 A pendant 60 s (surcharge faible) 117,6 A pendant 60 s (surcharge importante) |
| Fréquence du réseau | 50...60 Hz |
| Courant de court-circuit présumé de ligne | 50 kA |

Complémentaires

| | |
|---------------------------------------|--|
| Nombre d'entrées logiques | 10 |
| Type d'entrée logique | DI1...DI8 programmable, 24 V CC (≤ 30 V), impédance: 3,5 kOhm DI7, DI8 programmable comme entrée en train d'impulsions: 0...30 kHz, 24 V CC (≤ 30 V) STOA, STOB suppression sûre du couple, 24 V CC (≤ 30 V), impédance: $> 2,2$ kOhm |
| Nombre de sorties logiques | 2 |
| Type de sortie logique | Sortie numérique DQ+ 0...1 kHz ≤ 30 V CC 100 mA Programmable comme une sortie impulsionnelle DQ+ 0...30 kHz ≤ 30 V CC 20 mA Sortie numérique DQ- 0...1 kHz ≤ 30 V CC 100 mA |
| Nombre d'entrées analogiques | 3 |
| Type d'entrée analogique | AI1, AI2, AI3 tension configurable par logiciel : 0...10 V CC, impédance : 30 kOhm, résolution 12 bits AI1, AI2, AI3 courant configurable par logiciel : 0...20 mA/4...20 mA, impédance : 250 Ohm, résolution 12 bits |
| Nombre de sorties analogiques | 2 |
| Type de sortie analogique | Tension configurable par logiciel AQ1, AQ2: 0...10 V CC impédance 470 Ohm, résolution 10 bits Courant configurable par logiciel AQ1, AQ2: 0...20 mA impédance 500 Ohm, résolution 10 bits |
| Nombre de sorties relais | 3 |
| Type de sortie relais | Relais configurable R1: relais de défaut F/O durabilité électrique 100000 cycle Relais configurable R2: relais de séquence "F" durabilité électrique 1000000 cycle Relais configurable R3: relais de séquence "F" durabilité électrique 1000000 cycle |
| Courant commuté maximum | Sortie relais R1 sur résistive charge, $\cos \phi = 1$: 3 A à 250 V AC Sortie relais R1 sur résistive charge, $\cos \phi = 1$: 3 A à 30 V CC Sortie relais R1 sur inductive charge, $\cos \phi = 0,4$ et L/R = 7 ms: 2 A à 250 V AC Sortie relais R1 sur inductive charge, $\cos \phi = 0,4$ et L/R = 7 ms: 2 A à 30 V CC Sortie relais R2, R3 sur résistive charge, $\cos \phi = 1$: 5 A à 250 V AC Sortie relais R2, R3 sur résistive charge, $\cos \phi = 1$: 5 A à 30 V CC Sortie relais R2, R3 sur inductive charge, $\cos \phi = 0,4$ et L/R = 7 ms: 2 A à 250 V AC Sortie relais R2, R3 sur inductive charge, $\cos \phi = 0,4$ et L/R = 7 ms: 2 A à 30 V CC |
| Courant commuté minimum | Sortie relais R1, R2, R3: 5 mA à 24 V CC |
| Interface physique | Ethernet 2-fils RS 485 |
| Type de connecteur | 2 RJ45 1 RJ45 |
| Méthode d'accès | Esclave Modbus TCP |
| Vitesse de transmission | 10, 100 Mbits 4,8 kbps 9600 bit/s 19200 bit/s |
| Trame de transmission | RTU |
| Nombre d'adresses | 1...247 |
| Format des données | 8 bits, configurable pair, impair ou sans parité |
| Type de polarisation | Aucune impédance |
| Fonctionnement 4 quadrants possible | Vrai |
| Rampes d'accélération et décélération | À réglage linéairement de 0,01 ... 9999 s |
| Compensation de glissement du moteur | Réglable Indisponible en loi pour moteur à aimant permanent Automatique quelque soit la charge Peut être supprimé |
| Freinage d'arrêt | 4 x 2,5 mm ² + 2 x 1 mm ² + 2 x 0,14 mm ² |
| Résistance de freinage intégré | Vrai |

| | |
|---|--|
| Courant maximum actuel en entrée par phase | 76,0 A |
| Tension de sortie max | 240,0 V |
| Tolérance de fréquence relative du réseau symétrique | 5 % |
| Courant de charge de base en cas de surcharge élevée | 78,4 A |
| Courant de charge de base à faible surcharge | 92,6 A |
| Puissance dissipée en W | Convection naturelle: 107 W à 200 V, fréquence de commutation 4 kHz Convection forcée: 707 W à 200 V, fréquence de commutation 4 kHz |
| Avec fonction de sécurité Safely Limited Speed (SLS) | Vrai |
| Avec fonction de sécurité Safe brake management (SBC/SBT) | Vrai |
| Avec fonction de sécurité Safe Operating Stop (SOS) | Faux |
| Avec fonction de sécurité Safe Position (SP) | Faux |
| Avec fonction de sécurité Safe programmable logic | Faux |
| Avec fonction de sécurité Safe Speed Monitor (SSM) | Faux |
| Avec fonction de sécurité Safe Stop 1 (SS1) | Vrai |
| Avec fonction de sécurité Safe Stop 2 (SS2) | Faux |
| Avec fonction de sécurité Safe torque off (STO) | Vrai |
| Avec fonction de sécurité Safely Limited Position (SLP) | Faux |
| Avec fonction de sécurité Safe Direction (SDI) | Faux |
| Type de protection | Protection thermique : moteur Suppression sûre du couple : moteur Perte de phase du moteur : moteur Protection thermique : variateur Suppression sûre du couple : variateur Surchauffe : variateur Surintensité entre phases de sortie et terre : variateur Surtension en sortie : variateur Protection contre les courts-circuits : variateur Perte de phase du moteur : variateur Surtension sur le bus DC : variateur Surtension d'alimentation électrique : variateur Sous-tension d'alimentation électrique : variateur Perte de phase d'alimentation électrique : variateur Survitesse : variateur Coupure sur le circuit de contrôle : variateur |
| Quantité du lot | 1 |
| Largeur | 226 mm |
| Hauteur | 673 mm |
| Profondeur | 274 mm |
| Poids du produit | 27,3 kg |
| Raccordement électrique | Contrôle: bornier à vis 0,5...1,5 mm ² /4 x 1,5 mm ² + 2 x 1 mm ² + 2 x 0,14 mm ² Entrée: bornier à vis 35...50 mm ² /AWG 2...AWG 1 Moteur: bornier à vis 50 mm ² /AWG 1 Bus DC: bornier à vis 35...50 mm ² /AWG 3...AWG 1 |
| Vitesse de transmission | 10/100 Mbit/s pour Ethernet IP/Modbus TCP 4.8, 9.6, 19.2, 38.4 kbit/s pour Modbus série |
| Mode d'échange | Half duplex, full duplex, auto-négociation Ethernet IP/Modbus TCP |
| Format des données | 8 bits, configurable pair, impair ou sans parité pour Modbus série |
| Type de polarisation | Aucune impédance pour Modbus série |
| Nombre d'adresses | 1...247 pour Modbus série |
| Alimentation | Alimentation externe pour entrées numériques: 24 V CC (19...30 V), <1,25 mA, type de protection: protection contre les surcharges et courts-circuits Alimentation interne pour le potentiomètre de référence (10 kΩ): 10,5 V CC +/- 5 %, <10 mA, type de protection: protection contre les surcharges et courts-circuits Alimentation externe pour entrées numériques et STO: 24 V CC (21...27 V), <200 mA, type de protection: protection contre les surcharges et courts-circuits |
| Signalisation locale | DEL 3 (mono/double couleur)diagnostique local : DEL 5 (double couleur)statut de la communication embarquée : DEL 2 (double couleur)statut du module de communication : DEL 1 (rouge)présence de tension : |

| | |
|-------------------------------------|--|
| Compatibilité de l'entrée numérique | DI1...DI8: entrée numérique niveau 1 PLC se conformer à EN/CEI 61131-2 DI7, DI8: entrée en train d'impulsions niveau 1 PLC se conformer à CEI 65A-68 STOA, STOB: entrée numérique niveau 1 PLC se conformer à EN/CEI 61131-2 |
| Entrée logique | Logique positive (source) (DI1...DI8), < 5 V (état 0), > 11 V (état 1) Logique négative (sink) (DI1...DI8), > 16 V (état 0), < 10 V (état 1) Logique positive (source) (DI7, DI8), < 0,6 V (état 0), > 2,5 V (état 1) Logique positive (source) (STOA, STOB), < 5 V (état 0), > 11 V (état 1) |
| Durée d'échantillonnage | 2 Ms +/- 0,5 ms (DI1...DI8) - entrée numérique 5 Ms +/- 1 ms (DI7, DI8) - entrée en train d'impulsions 1 Ms +/- 1 ms (AI1, AI2, AI3) - entrée analogique 5 ms +/- 1 ms (AQ1, AQ2) - sortie analogique |
| Précision | +/- 0,6 % AI1, AI2, AI3 pour une variation de température de 60 °C entrée analogique +/- 1 % AQ1, AQ2 pour une variation de température de 60 °C sortie analogique |
| Erreur de linéarité | AI1, AI2, AI3: +/- 0,15 % de la valeur maximale pour entrée analogique AQ1, AQ2: +/-0,2 % pour sortie analogique |
| Durée d'actualisation | Sortie relais (R1, R2, R3): 5 ms (+/- 0,5 ms) |
| Isolation | Entre raccordements de puissance et de contrôle |

Environnement

| | |
|--|--|
| Altitude de fonctionnement | <= 1000 m sans déclassement 1000...4800 m avec réduction de courant de 1 % tous les 100 m |
| Position de montage | Vertical +/- 10 degrés |
| Certifications du produit | TÜV UL CSA |
| Marquage | CE |
| Normes | UL 508C EN/CEI 61800-3 EN/CEI 61800-5-1 CEI 61000-3-12 CEI 60721-3 CEI 61508 CEI 13849-1 |
| THDI maximal | <48 % pour 80...100% de charge se conformer à CEI 61000-3-12 |
| Variante de construction | En boîtier |
| Compatibilité électromagnétique | Test d'immunité aux décharges électrostatiques niveau 3 se conformer à CEI 6100-4-11 Test d'immunité aux champs électromagnétiques radio-fréquences rayonnés niveau 3 se conformer à CEI 61000-4-3 Test d'immunité aux transitoires électriques rapides niveau 4 se conformer à CEI 61000-4-4 Test d'immunité aux surtensions 1,2/50 µs - 8/20 µs niveau 3 se conformer à CEI 61000-4-5 Test d'immunité aux radio-fréquences conduites niveau 3 se conformer à CEI 61000-4-6 |
| Classe environnementale (en fonctionnement) | Classe 3C3 selon CEI 60721-3-3 Classe 3S3 selon CEI 60721-3-3 |
| Accélération maximale sous choc (en fonctionnement) | 150 m/s ² à 11 ms |
| Accélération maximale sous contrainte vibratoire (en fonctionnement) | 10 m/s ² à 13...200 Hz |
| Déviation maximale sous charge vibratoire (en fonctionnement) | 1,5 mm à 2...13 Hz |
| Humidité relative autorisée (pendant le fonctionnement) | Classe 3K5 selon EN 60721-3 |
| Débit d'air | 240 m ³ /h |
| Catégorie de surtension | III |
| Boucle de régulation | Régulateur PID réglable |
| Résistance d'isolement | > 1 MOhm 500 VDC pendant 1 minute à la terre |
| Intensité sonore | 71,5 dB se conformer à 86/188/EEC |
| Tenue aux vibrations | 1,5 mm crête-à-crête (f= 2...13 Hz) se conformer à CEI 60068-2-6 1 gn (f= 13...200 Hz) se conformer à CEI 60068-2-6 |
| Tenue aux chocs mécaniques | 15 gn pour 11 ms se conformer à CEI 60068-2-27 |

| | |
|---|---|
| Caractéristique d'environnement | Résistance à la pollution chimique classe 3C3 se conformer à EN/CEI 60721-3-3 Résistance à la poussière classe 3S3 se conformer à EN/CEI 60721-3-3 |
| Humidité relative | 5...95 % sans condensation se conformer à CEI 60068-2-3 |
| Température de l'air ambiant en fonctionnement | -15...50 °C (sans déclassement) 50...60 °C (avec facteur de réduction) |
| Pression acoustique | 71,5 dB |
| Degré de pollution | 2 |
| Température de l'air ambiant pendant le transport | -40...70 °C |
| Température ambiante de stockage | -40...70 °C |

Emballage

| | |
|--------------------------------|-----------|
| Type d'emballage 1 | PCE |
| Nb produits dans l'emballage 1 | 1 |
| Hauteur de l'emballage 1 | 41,000 cm |
| Largeur de l'emballage 1 | 33,000 cm |
| Longueur de l'emballage 1 | 83,000 cm |
| Poids de l'emballage 1 | 29,500 kg |

Durabilité de l'offre

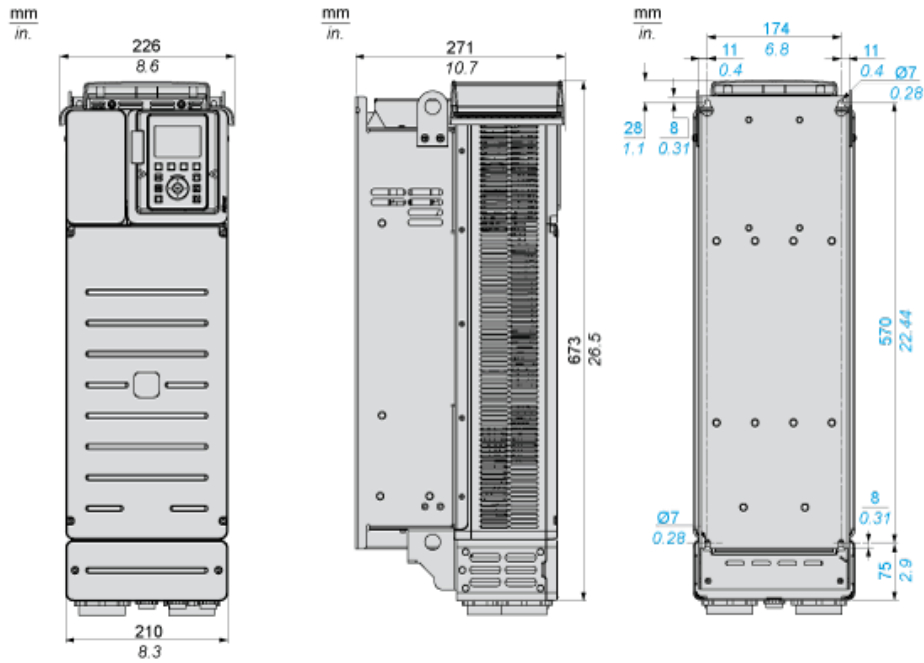
| | |
|-------------------------------------|--|
| Statut environnemental de l'offre | Produit Green Premium |
| Régulation REACH | Déclaration REACH |
| Directive RoHS UE | Conformité pro-active (Produit en dehors du scope légal RoHS UE) Déclaration RoHS UE |
| Sans mercure | Oui |
| Régulation RoHS Chine | Déclaration RoHS Pour La Chine |
| Information sur les exemptions RoHS | Oui |
| Profil environnemental | Profil Environnemental Du Produit |
| Profil de circularité | Informations De Fin De Vie |
| DEEE | Sur le marché de l'Union Européenne, le produit doit être mis au rebut selon un protocole spécifique de collecte des déchets et ne jamais être jeté dans une poubelle d'ordures ménagères. |
| Possibilités d'amélioration | Produit améliorable avec de nouveaux composants |

Garantie contractuelle

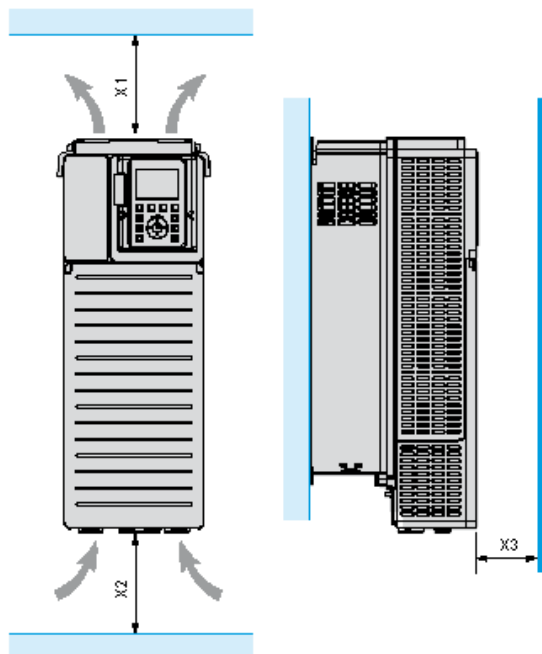
| | |
|----------|---------|
| Garantie | 18 mois |
|----------|---------|

Dimensions

Vues avant, gauche et arrière



Dégagements

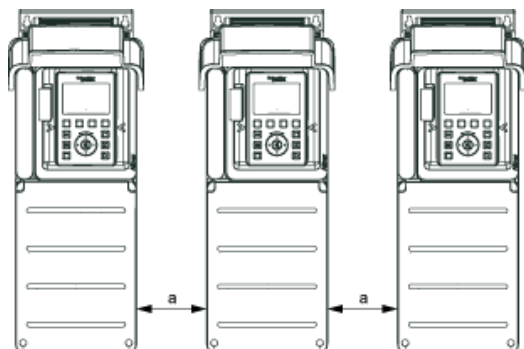


| X1 | X2 | X3 |
|---------------------|---------------------|--------------------|
| ≥ 100 mm (3,94 po.) | ≥ 100 mm (3,94 po.) | ≥ 10 mm (0,39 po.) |

- Montez l'appareil en position verticale ($\pm 10^\circ$), afin qu'il bénéficie d'un refroidissement correct.
- Ne procédez pas au montage de l'appareil à proximité d'une source de chaleur.
- Laissez un espace suffisant pour que l'air puisse circuler librement et ventiler le variateur de bas en haut.

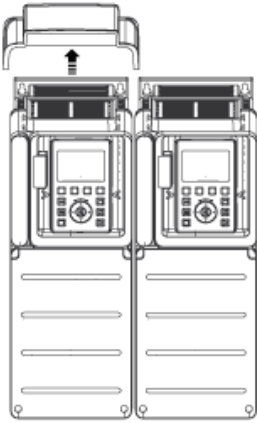
Types de montage

Montage type A: Individuel IP21

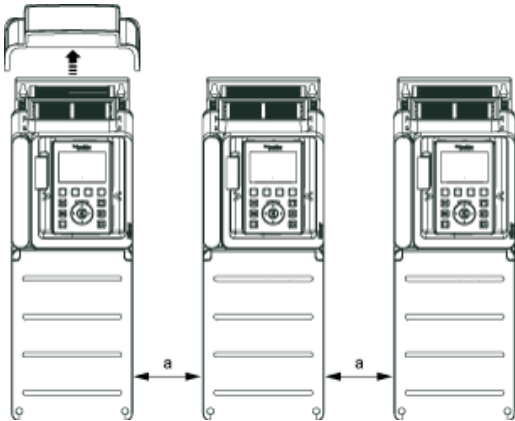


$a \geq 110 \text{ mm (4.33 in.)}$

Montage type B : côte à côte IP20 (possible, 2 variateurs uniquement)



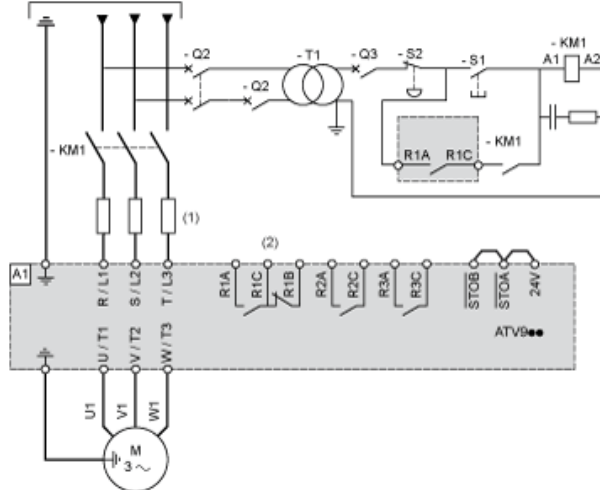
Montage type C : individuel IP20



$a \geq 110 \text{ mm (4.33 in.)}$

Alimentation triphasée à coupure amont par contacteur de ligne

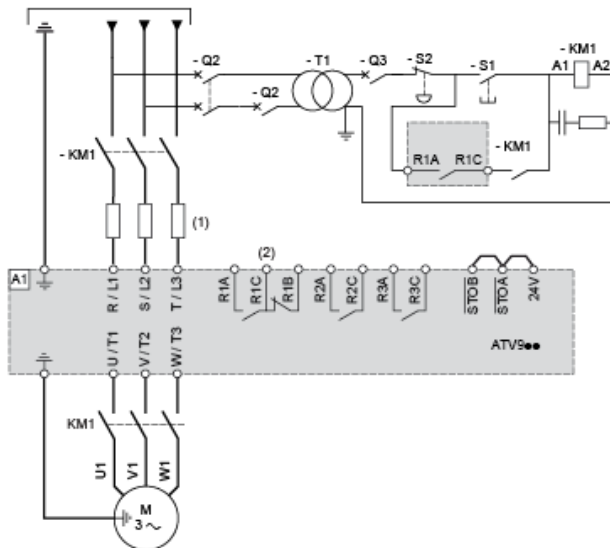
Schémas de raccordement conformes à la catégorie 1 de la norme EN 954-1, au niveau d'intégrité SIL1 de la norme CEI/EN 61508 et à la catégorie d'arrêt 0 de la norme CEI/EN 60204-1



- (1) Inductance de ligne le cas échéant
- (2) Utilisez la sortie relais R1 réglée sur l'état de fonctionnement Défaut pour mettre l'appareil hors tension lorsqu'une erreur est détectée.
- A1 : Variateur
- KM1 : Contacteur de ligne
- Q2, Disjoncteurs
- Q3 :
- S1, Boutons-poussoirs
- S2 :
- T1 : Transformateur pour sous-système de commande

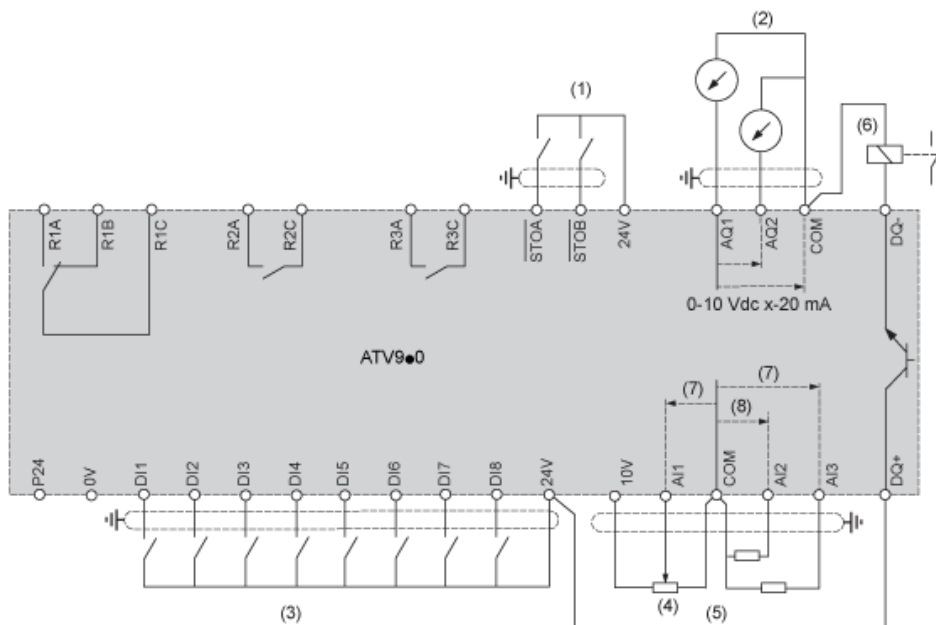
Alimentation triphasée à coupure aval par contacteur

Schémas de raccordement conformes à la catégorie 1 de la norme EN 954-1, au niveau d'intégrité SIL1 de la norme CEI/EN 61508 et à la catégorie d'arrêt 0 de la norme CEI/EN 60204-1



- (1) Inductance de ligne le cas échéant
- (2) Utilisez la sortie relais R1 réglée sur l'état de fonctionnement Défaut pour mettre l'appareil hors tension lorsqu'une erreur est détectée.
- A1 : Variateur
- KM1 : Contacteur

Schéma de câblage du bloc de commande



- (1) Suppression sûre du couple
- (2) Sortie analogique
- (3) Entrée numérique
- (4) Potentiomètre de référence
- (5) Entrée analogique
- (6) Sortie numérique
- (7) 0-10 Vcc, x-20 mA
- (8) 0-10 Vcc, -10 Vcc à +10 Vcc

R1A, Relais de défaut

R1B,

R1C :

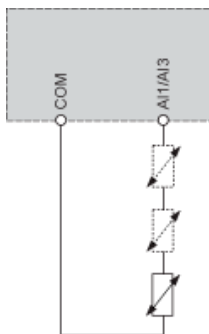
R2A, Relais de séquence

R2C :

R3A, Relais de séquence

R3C :

Raccordement des capteurs



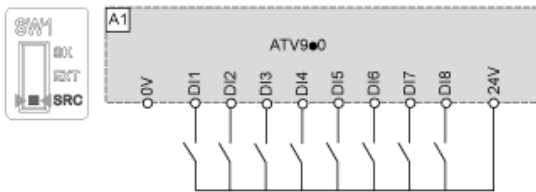
Il est possible de raccorder 1 ou 3 capteurs sur les bornes AI1 ou AI3

Configuration du commutateur Collecteur/Source

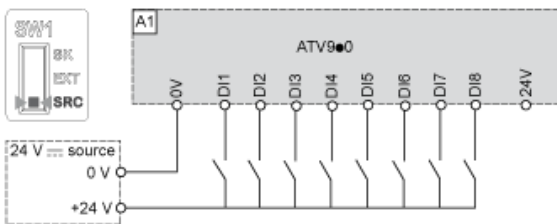
Le commutateur est utilisé pour adapter le fonctionnement des entrées logiques à la technologie des sorties de l'automate programmable.

- Réglez le commutateur sur Source (réglage d'usine) en cas d'utilisation de sorties de l'automate avec des transistors PNP.
- Réglez le commutateur sur Ext en cas d'utilisation de sorties de l'automate avec des transistors NPN.

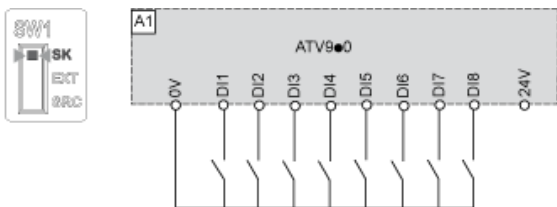
Réglez le commutateur sur la position SRC (Source), en utilisant la sortie d'alimentation pour les entrées numériques



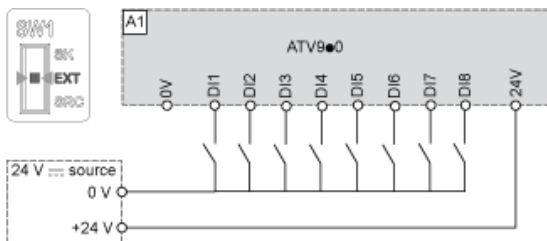
Réglez le commutateur sur la position SRC (Source) et utilisez une alimentation externe pour les entrées numériques



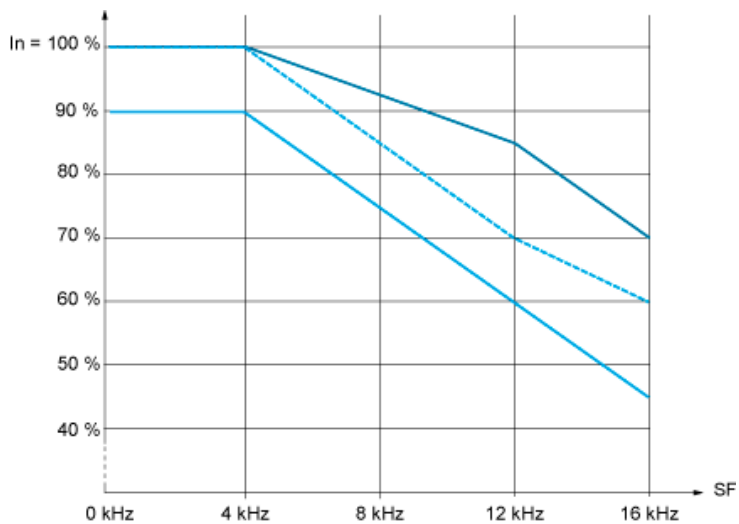
Réglez le commutateur sur la position SK (Collecteur), en utilisant la sortie d'alimentation pour les entrées numériques



Réglez le commutateur sur la position EXT en utilisant une alimentation externe pour les entrées numériques



Courbes de réduction de charge



- 40 °C (104 °F) – Types de montage A, B et C
- - - 50 °C (122 °F) – Types de montage A, B et C
- 60 °C (140 °F) – Types de montage B et C

In : Courant nominal du variateur
SF : Fréquence de commutation