



Principales

Gamme de produits	Modicon TM7
Type de produit ou équipement	Bloc d'extension E/S analogiques
Compatibilité de gamme	Modicon M258 Modicon LMC058
Matière du coffret	Plastique
Type de bus	Bus TM7
[Ue] tension assignée d'emploi	24 V CC
Nombre d'entrées/sorties	4
Input/output number of block	4 E

Complémentaires

Nombre d'entrées analogiques	4
Type d'entrée analogique	Tension
Plage d'entrée analogique	+/- 10 V
Résolution d'entrée analogique	11 bits + sign
Alimentation électrique du capteur	24 V, 500 mA pour tous les canaux avec protection contre surcharge, court-circuit et inversion de polarité
Raccordement électrique	1 connecteur mâle M12 - codage B - 4 voies pour bus IN 1 connecteur femelle M12 - codage B - 4 voies pour bus OUT 4 connecteurs femelles M12 - codage A - 5 voies pour détecteur 1 connecteur mâle M8 - 4 voies pour puissance IN 1 connecteur femelle M8 - 4 voies pour puissance OUT
Signalisation locale	Diagnostic du bus: 2 LEDs État capteur/actionneur d'alimentation électrique: 2 LEDs
Position de montage	Toutes positions
Mode de fixation	Par 2 vis
Poids du produit	0,2 kg

Environnement

Normes	IEC 61131-2
Certifications du produit	CURus GOST-R ATEX II 3g EEx nA II T5 C-Tick
Marquage	CE
Température ambiante de fonctionnement	-10...60 °C
Température ambiante de stockage	-25...85 °C
Humidité relative	5...95 % sans condensation ni chute d'eau
Degré de pollution	2 se conformer à IEC 60664
Degré de protection IP	IP67 se conformer à IEC 61131-2
Altitude de fonctionnement	0...2000 m
Altitude de stockage	0...3000 m

Tenue aux vibrations	7,5 mm amplitude constante (f= 2...8 Hz) se conformer à CEI 60721-3-5 Classe 5M3 2 gn accélération constante (f= 8...200 Hz) se conformer à CEI 60721-3-5 Classe 5M3 4 gn accélération constante (f= 200...500 Hz) se conformer à CEI 60721-3-5 Classe 5M3
Tenue aux chocs mécaniques	30 gn pour 11 ms se conformer à CEI 60721-3-5 Classe 5M3
Tenue aux décharges électrostatiques	6 KV en contact se conformer à EN/IEC 61000-4-2 8 kV dans l'air se conformer à EN/IEC 61000-4-2
Tenue aux champs électromagnétiques rayonnés	10 V/M 0,08...2 Hz se conformer à EN/IEC 61000-4-3 1 V/m 2...2,7 Hz se conformer à EN/IEC 61000-4-3
Tenue aux transitoires rapides	2 KV se conformer à EN/IEC 61000-4-4 (alimentation puissance) 1 KV se conformer à EN/IEC 61000-4-4 (entrée/sortie) 1 kV se conformer à EN/IEC 61000-4-4 (câble blindé)
Surge withstand for DC 24 V circuit	1 KV alimentation (mode commun) se conformer à EN/IEC 61000-4-5 0,5 KV alimentation (mode différentiel) se conformer à EN/IEC 61000-4-5 1 KV Liens non blindés (mode commun) se conformer à EN/IEC 61000-4-5 0,5 KV Liens non blindés (mode différentiel) se conformer à EN/IEC 61000-4-5 1 KV Liens blindés (mode commun) se conformer à EN/IEC 61000-4-5 0,5 kV Liens blindés (mode différentiel) se conformer à EN/IEC 61000-4-5
Compatibilité électromagnétique	EN/CEI 61000-4-6
Perturbation radiée/conduite	CISPR11

Emballage

Type d'emballage 1	PCE
Nombre d'unité par paquet	1
Poids de l'emballage (Kg)	230 g
Hauteur de l'emballage 1	5 cm
Largeur de l'emballage 1	6 cm
Longueur de l'emballage 1	10,5 cm

Durabilité de l'offre

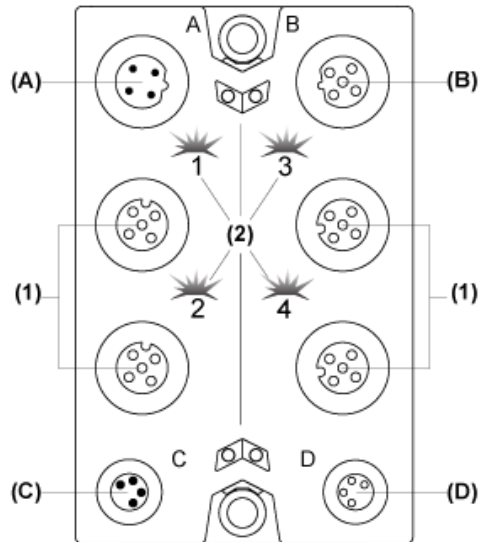
Statut environnemental de l'offre	Produit Green Premium
Régulation REACH	Déclaration REACH
Sans SVHC REACH	Oui
Directive RoHS UE	Conformité pro-active (Produit en dehors du scope légal RoHS UE) Déclaration RoHS UE
Sans métaux lourds toxiques	Oui
Sans mercure	Oui
Information sur les exemptions RoHS	Oui
Régulation RoHS Chine	Déclaration RoHS Pour La Chine
Profil environnemental	Profil Environnemental Du Produit
Profil de circularité	Informations De Fin De Vie
DEEE	Sur le marché de l'Union Européenne, le produit doit être mis au rebut selon un protocole spécifique de collecte des déchets et ne jamais être jeté dans une poubelle d'ordures ménagères.
Sans PVC	Oui

Garantie contractuelle

Garantie	18 mois
----------	---------

Analog Input Block

Description



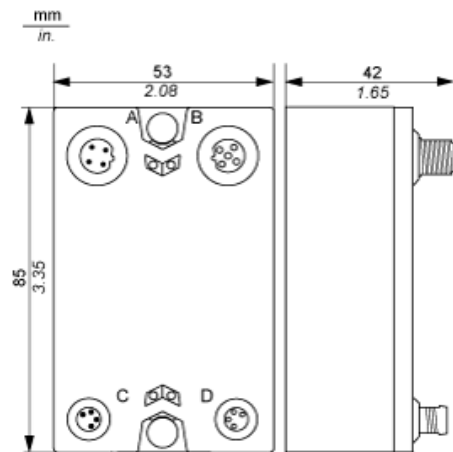
- (A) TM7 bus IN connector
- (B) TM7 bus OUT connector
- (C) 24 Vdc power IN connector
- (D) 24 Vdc power OUT connector
- (1) Input connectors
- (2) Status LEDs

Connector and Channel Assignments

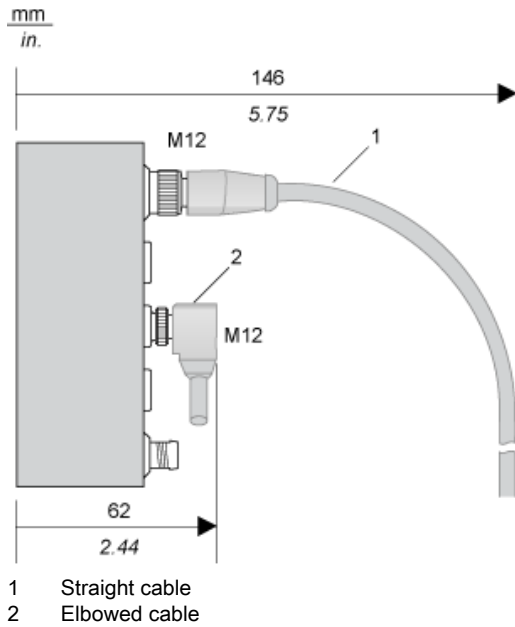
Input connectors	Channel type	Channels
1	Input	I0
2	Input	I1
3	Input	I2
4	Input	I3

TM7 Block, Size 1

Dimensions

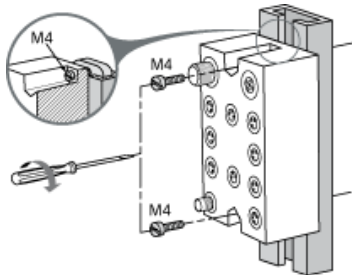


Spacing Requirements



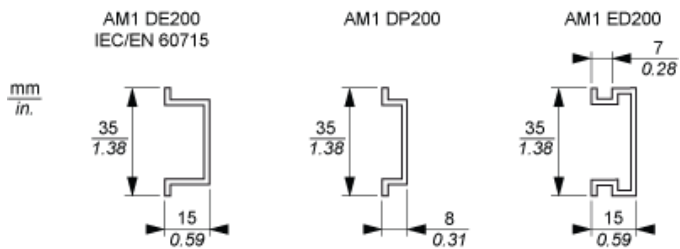
Installation Guidelines

TM7 Block on an Aluminium Frame



NOTE: Maximum torque to fasten the required M4 screws is 0.6 N.m (5.3 lbf-in).

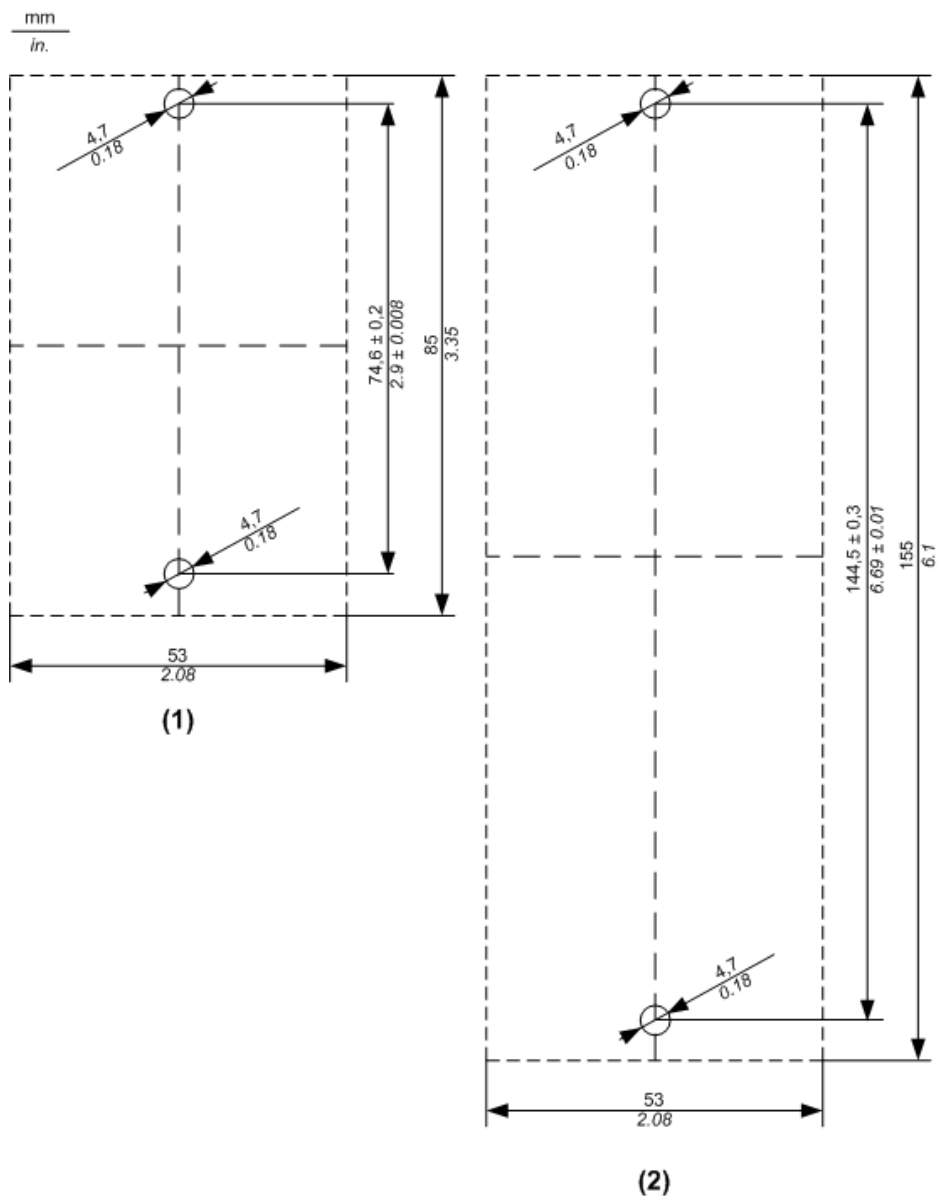
TM7 Block on a DIN Rail



NOTE: Only size 1 (smallest) blocks can be installed on DIN rail with the TM7ACMP mounting plate.

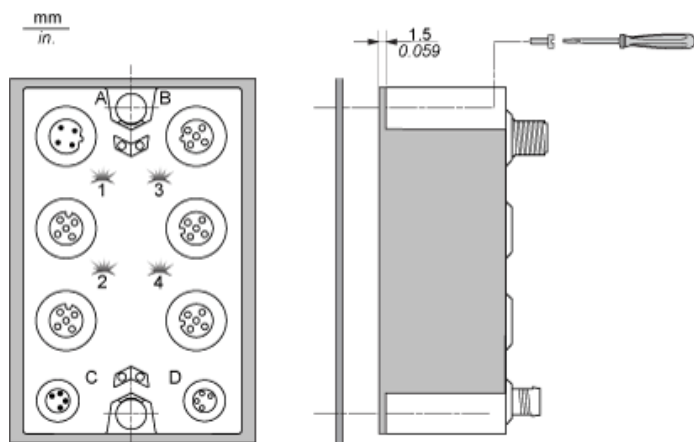
TM7 Block Directly on the Machine

Drilling template of the block:



- (1) Size 1
- (2) Size 2

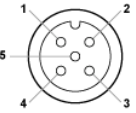
The thickness of the base plate should be taken into consideration when defining the screw length.



NOTE: Maximum torque to fasten the required M4 screws is 0.6 N.m (5.3 lbf-in).

Wiring Diagram

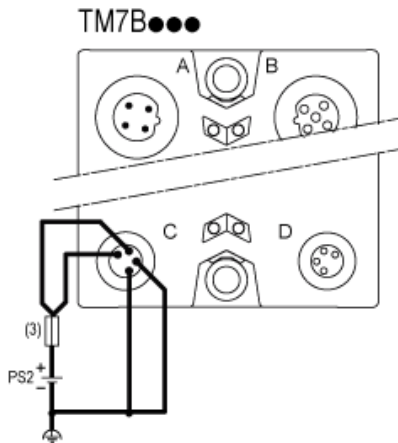
Pin Assignments for Input Connectors

Connection	Pin	M12 input
	1	24 Vdc sensor supply
2	Analog input +	
3	0 Vdc	
4	Analog input -	
5	Shield	

Wiring the Power Supply

When you provide power to a TM7 I/O block using the 24 VDC Power OUT connector of the preceding I/O block, both blocks occupy the same 24 Vdc I/O power segment. However, if you connect an external isolated power supply to the 24 Vdc Power IN connector of a TM7 I/O block, you establish a new 24 Vdc I/O power segment beginning with that I/O block.

I/O block wired with one external 24 Vdc power supply:



- (3) External fuse, Type T slow-blow, 8 A max., 250 V
- PS2 External isolated I/O power supply, 24 Vdc