



HID-AspiraVision CDM

HID-AV C 35-70 /S CDM 220-240V 50/60Hz

AspiraVision est la marque d'excellence de la technologie des appareillages électroniques intelligents : de haute qualité, compacts, légers et faciles à utiliser, avec des fonctionnalités supplémentaires pour une performance optimale des lampes CDM 35, 50 et 70 W. La fonction de commutation récemment ajoutée est synonyme d'une flexibilité optimale pour les utilisateurs intégrant trois choix de puissances différentes dans un seul ballast.

Données du produit

Fonctionnement et électricité	
Tension d'entrée	220 à 240 V
Fréquence linéaire	50 to 60 Hz
Fréquence d'entrée	50 à 60 Hz
Courant de fuite (max.)	0,25 mA
largeur d'impulsion du courant d'appel	10 ms
Pic de courant d'appel (max.)	8 A
Nombre de produits sur disjoncteur (16 A type B) (nom.)	58
Câblage	
Longueur de câble entre l'appareil et la lampe	2 m
Type de connecteur	Gamme WAGO 804
Température	
Gamme de températures ambiantes	-20 °C à 55 °C
Durée de vie à la température du produit (nom.)	80 °C

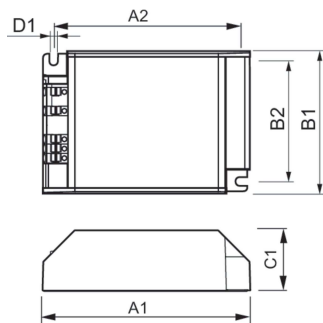
Commandes et gradation	
Interface de commande	-
Mécanique et boîtier	
Corps du luminaire	/S
Approbation et application	
Protection contre les surtensions (communes/différentielles)	EN61547 (L-L 2 kV, L-G 4 kV) kV
Norme de sécurité	EN 61347-2-12 et 2-1
Norme environnementale	ISO 14001
Homologation	Marquage F Marquage CE Certificat ENEC Certificat VDE Certificat CB Marquage VDE-EMC
Données du produit	
Nom du produit de la commande	HID-AV C 35-70 /S CDM 220-240V 50/60Hz

HID-AspiraVision CDM

Nom de produit complet	HID-AV C 35-70 /S CDM 220-240V 50/60Hz
Code EOC	871829123310700
Code de commande	23310700
Code 12NC	913700683866
Numérateur - Quantité par kit	1

Poids net (pièce)	0,220 kg
Code EAN – Produit/Boîte	8718291233107
Conditionnement par carton	12
Codes EAN/UPC – Boîte	8718291233114

Schéma dimensionnel



Product	D1	C1	A1	A2	B1	B2
HID-AV C 35-70 /S CDM 220-240V 50/60Hz	4,5 mm	32,1 mm	110,0 mm	98,5 mm	75,0 mm	63,5 mm

