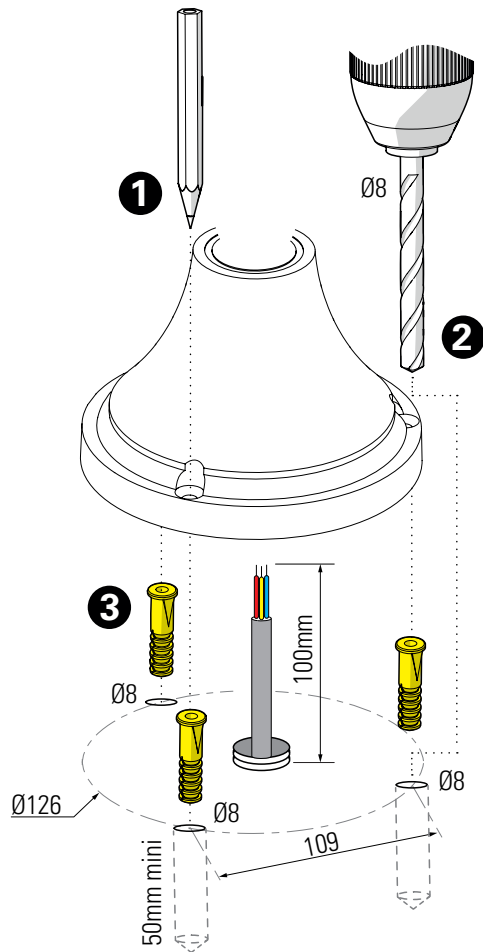
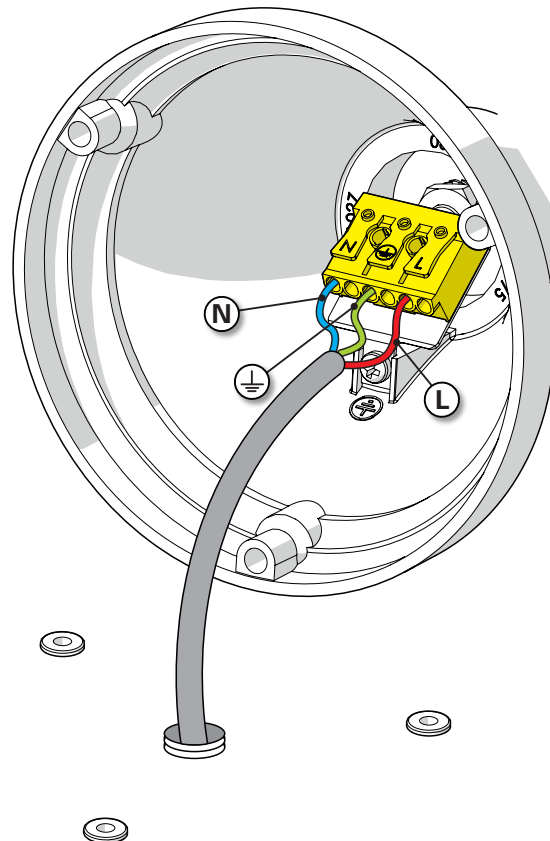


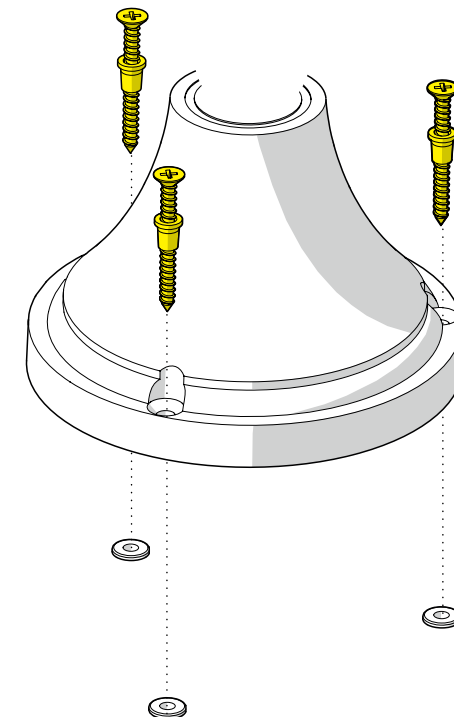
1 Traçage & perçage des trous de fixation
 Trace & drill the mounting holes



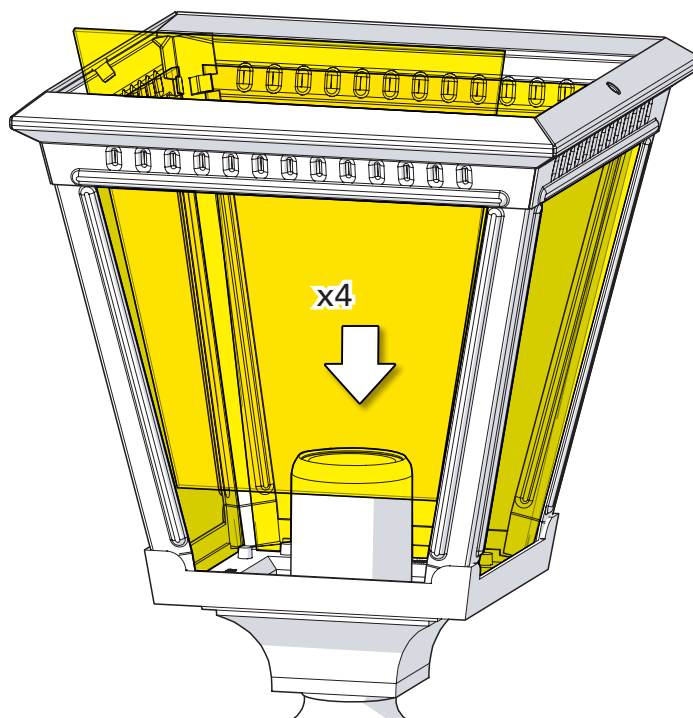
2 Raccordement électrique
 Connect electrical wires



3 Fixation du luminaire
 Fix the luminaire



4 Installation des verres
Put in place glasses



5 Montage du chapiteau
Assemble the dome

