

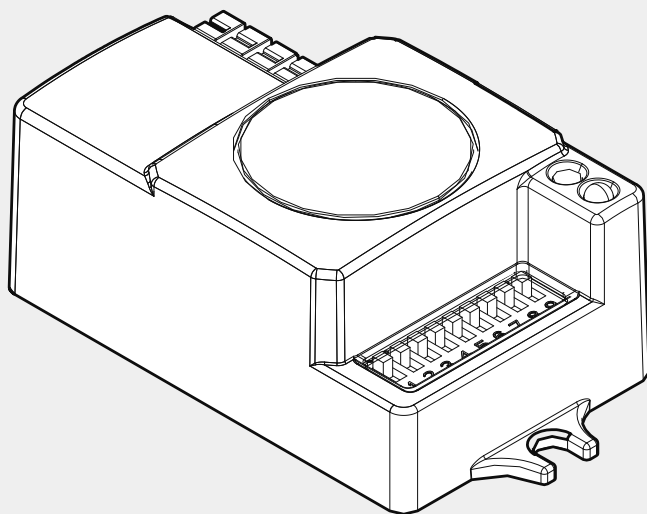
DE ZUSATZINFORMATION
EN ADDITIONAL INFORMATION
FR INFORMATIONS COMPLÉMENTAIRES
IT INFORMAZIONI AGGIUNTIVE
ES INFORMACIÓN ADICIONAL
NL AANVULLENDE INFORMATIE
PL INFORMACJA DODATKOWA



TRILUX
SIMPLIFY YOUR LIGHT

+HFS TRIDONIC G2

+HFS ...



10289457 | 230928



+HFS TRIDONIC G2

DE

Zu Ihrer Sicherheit

Lesen Sie sorgfältig alle Hinweise und Montageschritte. Bewahren Sie die Anleitung für Wartungs- oder Demontearbeiten auf.

Erläuterung der Warnstufen

Beachten und befolgen Sie die Warnhinweise. Nichtbeachten der Warnhinweise kann zu Verletzungen oder Sachschäden führen!



WARNUNG! Kennzeichnet Gefahren, die schwere und/oder tödliche Verletzungen zur Folge haben können.



WICHTIG. Kennzeichnet Gefahren, die zu Sachschäden oder Funktionsstörungen führen können.

Erläuterung von Warnhinweisen und anleitenden Piktogrammen



WARNUNG! Beachten Sie die zusätzliche Montageanleitung der dazugehörigen Leuchte.



WARNUNG! Gefahr eines elektrischen Schlages! Arbeiten Sie niemals bei anliegender elektrischer Spannung.

Sicherheitshinweise und -kennzeichnungen



Installation von Sensorleuchten

Installieren sie die Sensorleuchten für eine präzise Bewegungserkennung immer in Laufrichtung. Achten Sie auf ein Installationsumfeld ohne zusätzliche metallische Materialien. Das Signal des HF-Sensors kann durch Reflektionen in der Umgebung gestört werden, wodurch der Erfassungsbereich beeinträchtigt werden kann.

Produkt- und Funktionsbeschreibung

Schaltbare Ausführung (+HFS...)

Eine HFS-Leuchte enthält einen integrierten Hochfrequenz-Sensor zur Bewegungserkennung und einen Helligkeitssensor zum Messen der Umgebungshelligkeit. Der HF-Sensor sendet aktiv hochfrequente elektromagnetische Wellen (5.8 GHz) aus. Der HF-Sensor reagiert auf zurückreflektierende Wellen von sich be-

wegenden Gegenständen oder Personen. Bei erfasster Bewegung wird die Leuchte automatisch für eine definierte Haltezeit eingeschaltet. Durch den Helligkeitssensor, wird die Leuchte nur bei nicht ausreichender Umgebungshelligkeit eingeschaltet.

Funktionen (+HFS...)

Eine HFS-Leuchte verfügt über folgende Funktionen:

- Bewegungserfassung
- Haltezeit
- Grundlicht
- Schwellwertfunktion
- Korridorfunktion

Bewegungserfassung

Bei einer Bewegung im HF-Erfassungsbereich erfolgt ein automatisches Einschalten der Leuchte für eine definierte Haltezeit. Die Erfassung des HF-Sensors ist auf die Geschwindigkeit einer gehenden Person (~ 0,5 - 1,5 m/s entsprechend ~ 1,8 - 5,4 km/h) ausgelegt. Bei einer Erfassung von sich schneller bewegendem Objekten (z. B. Fahrzeuge), reduzieren sich der Erfassungsbereich und die Reaktionszeit des HF-Sensors erheblich. Der HF-Sensor durchdringt nichtmetallische Materialien, wodurch Bewegungen in angrenzenden Räumen erfasst werden können. Der HF-Sensor reagiert auf sich bewegende Objekte jeglicher Art. Dies kann zu ungewollten Schaltvorgängen führen. Passen Sie die Sensorempfindlichkeit und den Erfassungsbereich an, um ungewollte Schaltvorgänge zu reduzieren. Sobald keine Bewegung mehr erfasst wird, schaltet sich die Leuchte nach der definierten Haltezeit wieder aus.

Haltezeit

Die Haltezeit startet nach der letzten erfassten Bewegung im Erfassungsbereich. Wird während der Haltezeit eine weitere Bewegung erfasst, wird die Haltezeit erneut gestartet. Nach Ablauf der definierten Haltezeit, schalten sich die Leuchte wieder aus.

Schwellwertfunktion

Der Helligkeitssensor ermöglicht eine zusätzliche Schwellwertfunktion. Mit dieser Funk-

+HFS TRIDONIC G2



tion wird die Leuchte bei erfasster Bewegung nur bei nicht ausreichender Umgebungshelligkeit eingeschaltet.

Korridorfunktion

Die Korridorfunktion ermöglicht, die Beleuchtungsstärke mit einer erfassten Bewegung zu koppeln. Wird eine Bewegung erfasst, wird die Lichtstärke erhöht. Wird keine Bewegung mehr erkannt, schaltet sich der Bewegungssensor nach einer vordefinierten Haltezeit wieder aus. Die Lichtstärke wird automatisch zurückgeregelt. Aktivieren Sie die Korridorfunktion durch das Anlegen einer Spannung von 230 V für 5 min. am switchDIM-Anschluss des Betriebsgerätes. Beachten Sie, dass eine Spannung von 230 V für 5 min. nur an den switchDIM Eingang des Betriebsgerätes angelegt werden kann, wenn der Sensor für mehr als 5 min. eine Bewegung erkennt oder eine Haltezeit von > 5 min. eingestellt ist.

EN

For your safety

Read all instructions and mounting steps carefully. Keep the instructions for maintenance or disassembly work.

Explanation of the warning levels

Observe and follow the warnings. Non-observance of the warnings may lead to injuries or material damage!



WARNING! Indicates dangers which can result in serious and/or fatal injuries.



NOTICE. Indicates dangers which can result in material damage or malfunctions.

Erläuterung von Warnhinweisen und anleitenden Piktogrammen



WARNING! Observe the additional installation instructions for the associated luminaire.



WARNING! Risk of electric shock! Never work with electrical voltage applied.

Safety instructions and safety labels



Installing sensor luminaires

Always install the sensor luminaires in the running direction for precise motion detection. Ensure an installation environment without additional metallic materials. The signal of the HF sensor can be disturbed by reflections in the environment, which can affect the detection range.

Product and function description

Switchable version (+HFS...)

An HFS luminaire contains an integrated high-frequency sensor for motion detection and a brightness sensor for measuring ambient brightness. The HF sensor actively emits high-frequency electromagnetic waves (5.8 GHz). The HF sensor reacts to back-reflecting waves from moving objects or persons. When movement is detected, the luminaire is automatically switched on for a defined hold time. Due to the brightness sensor, the luminaire is only switched on if the ambient brightness is insufficient.

Functions (+HFS...)

An HFS luminaire has the following functions:

- Motion detection
- Hold time
- Basic light
- Threshold value function
- Corridor function

Motion detection

In the event of movement in the HF detection range, the luminaire is switched on automatically for a defined hold time. The detection of the HF sensor is designed for the speed of a walking person (~ 0.5 - 1.5 m/s corresponding to ~ 1.8 - 5.4 km/h). When detecting faster moving objects (e.g. vehicles), the detection range and the reaction time of the HF sensor are considerably reduced. The HF sensor penetrates non-metallic materials, which means that movements in adjacent rooms can be detected. The



+HFS TRIDONIC G2

HF sensor reacts to moving objects of any kind. This can lead to unwanted switching operations. Adjust the sensor sensitivity and the detection range to reduce unwanted switching. As soon as no more movement is detected, the luminaire switches off again after the defined hold time.

Functions (+HFS...)

An HFS luminaire has the following functions:

- Motion detection
- Hold time
- Basic light
- Threshold value function
- Corridor function

Motion detection

In the event of movement in the HF detection range, the luminaire is switched on automatically for a defined hold time. The detection of the HF sensor is designed for the speed of a walking person (~ 0.5 - 1.5 m/s corresponding to ~ 1.8 - 5.4 km/h). When detecting faster moving objects (e.g. vehicles), the detection range and the reaction time of the HF sensor are considerably reduced. The HF sensor penetrates non-metallic materials, which means that movements in adjacent rooms can be detected. The HF sensor reacts to moving objects of any kind. This can lead to unwanted switching operations. Adjust the sensor sensitivity and the detection range to reduce unwanted switching. As soon as no more movement is detected, the luminaire switches off again after the defined hold time.

Holding time

The hold time starts after the last detected movement in the detection area. If another movement is detected during the hold time, the hold time is restarted. After the defined hold time has elapsed, the luminaire switches off again.

Threshold value function

The brightness sensor enables an additional threshold value function. With this function, the luminaire is only switched on when movement is detected if the ambient brightness is not sufficient.

Corridor function

The corridor function makes it possible to couple the illuminance with a detected movement. If a movement is detected, the light intensity is increased. If no more movement is detected, the motion sensor switches off again after a predefined hold time. The light intensity is automatically adjusted back.

Activate the corridor function by applying a voltage of 230 V for 5 min. to the switchDIM connection of the control gear. Note that a voltage of 230 V for 5 min. can only be applied to the switchDIM input of the operating device if the sensor detects movement for more than 5 min. or a hold time of > 5 min. is set.

FR

Pour votre sécurité

Lisez attentivement toutes les remarques et étapes de montage. Conservez ces instructions pour des travaux d'entretien ou de démontage.

Explication des niveaux d'avertissement

Respectez et suivez les avertissements. Le non-respect des avertissements peut entraîner des blessures ou des dommages matériels !



AVERTISSEMENT ! Signale des risques pouvant résulter dans des blessures graves et/ou mortelles.



IMPORTANT. Signale des risques pouvant entraîner des dommages matériels ou des dysfonctionnements.

Recommandations et marques de sécurité



AVERTISSEMENT! Respectez les instructions de montage supplémentaires pour le luminaire correspondant.



AVERTISSEMENT ! Risque d'électrocution ! Ne travaillez jamais sous tension électrique.

Recommandations et marques de sécurité



Installation des luminaires à détecteur
Pour une détection précise des mouvements, installez toujours les lumi-

+HFS TRIDONIC G2



naires à détecteur dans le sens de la marche. Veillez à ce que l'environnement d'installation ne comporte pas de matériaux métalliques supplémentaires. Le signal du capteur HF peut être perturbé par des réflexions dans l'environnement, ce qui peut affecter la zone de détection.

Description du produit et de la fonction

Version commutable (+HFS...)

Une lampe HFS contient un capteur haute fréquence intégré pour la détection de mouvements et un capteur de luminosité pour mesurer la luminosité ambiante. Le capteur HF émet activement des ondes électromagnétiques à haute fréquence (5,8 GHz). Le capteur HF réagit aux ondes réfléchies par les objets ou les personnes en mouvement. En cas de mouvement détecté, la lampe s'allume automatiquement pour un temps de maintien défini. Grâce au capteur de luminosité, la lampe ne s'allume que si la luminosité ambiante n'est pas suffisante.

Fonctions (+HFS...)

Un luminaire HFS dispose des fonctions suivantes :

- Détection de mouvement
- Temps de maintien
- Lumière de base
- Fonction de valeur seuil
- Fonction de corridor

Détection de mouvement

En cas de mouvement dans la zone de détection HF, le luminaire s'allume automatiquement pendant un temps de maintien défini. La détection du capteur HF est conçue pour la vitesse d'une personne qui marche (~ 0,5 - 1,5 m/s correspondant à ~ 1,8 - 5,4 km/h). En cas de détection d'objets se déplaçant plus rapidement (par ex. véhicules), la zone de détection et le temps de réaction du capteur HF sont considérablement réduits. Le capteur HF traverse les matériaux non métalliques, ce qui permet de détecter les mouvements dans les pièces avoisinantes. Le capteur HF réagit à tout type d'objet en mouvement. Cela peut entraîner

des commutations involontaires. Réglez la sensibilité du capteur et la zone de détection afin de réduire les commutations involontaires. Dès qu'aucun mouvement n'est plus détecté, la lampe s'éteint à nouveau après le temps de maintien défini.

Temps de maintien

Le temps de maintien démarre après le dernier mouvement détecté dans la zone de détection. Si un autre mouvement est détecté pendant le temps de maintien, le temps de maintien est relancé. Une fois le temps de maintien défini écoulé, les luminaires s'éteignent à nouveau.

Fonction de valeur seuil

Le capteur de luminosité permet une fonction de valeur seuil supplémentaire. Avec cette fonction, le luminaire ne s'allume en cas de mouvement détecté que si la luminosité ambiante n'est pas suffisante.

Fonction corridor

La fonction de couloir permet de coupler l'intensité lumineuse à un mouvement détecté. Si un mouvement est détecté, l'intensité lumineuse est augmentée. Si plus aucun mouvement n'est détecté, le capteur de mouvement s'éteint à nouveau après un temps de maintien prédéfini. L'intensité lumineuse est automatiquement rétablie.

Activez la fonction de couloir en appliquant une tension de 230 V pendant 5 min à la connexion switchDIM de l'appareillage. Notez qu'une tension de 230 V pendant 5 min ne peut être appliquée à l'entrée switchDIM de l'appareillage que si le capteur détecte un mouvement pendant plus de 5 min ou si un temps de maintien > 5 min est réglé.

IT

Per la propria sicurezza

Leggere con attenzione tutti gli avvisi e le descrizioni delle varie fasi della procedura di montaggio. Conservare le istruzioni per poterle consultare al momento di eseguire lavori di manutenzione e smontaggio.



+HFS TRIDONIC G2

Spiegazione dei livelli di avvertenza

Osservare e attenersi alle avvertenze. Una mancata osservanza delle avvertenze può essere causa di lesioni o danni materiali!



AVVERTENZA! Mette in guardia dai pericoli che possono comportare lesioni gravi e/o mortali.



AVVISO. Mette in guardia da pericoli che possono essere causa di danni materiali o disturbi di funzionamento.

Istruzioni ed etichette di sicurezza



AVVERTENZA! Osservare le ulteriori istruzioni di installazione per l'apparecchio di illuminazione corrispondente.



AVVERTENZA! Pericolo di scarica elettrica! Mai lavorare in presenza di tensione elettrica.

Istruzioni ed etichette di sicurezza



Installazione di luci a sensore
Per un rilevamento preciso del movimento, installare sempre gli apparecchi a sensore nella direzione di marcia. Garantire un ambiente di installazione senza materiali metallici aggiuntivi. Il segnale del sensore HF può essere disturbato da riflessioni nell'ambiente, che possono influenzare il campo di rilevamento.

Descrizione del prodotto e delle funzioni

Versione commutabile (+HFS...)

Un apparecchio HFS contiene un sensore integrato ad alta frequenza per il rilevamento del movimento e un sensore di luminosità per la misurazione della luminosità ambientale. Il sensore HF emette attivamente onde elettromagnetiche ad alta frequenza (5,8 GHz). Il sensore HF reagisce alle onde retro-riflettenti di oggetti o persone in movimento. Quando viene rilevato un movimento, l'apparecchio si accende automaticamente per un tempo di attesa definito. Grazie al sensore di luminosità, l'apparecchio si accende solo se la luminosità ambientale è insufficiente.

Funzioni (+HFS...)

Un apparecchio HFS ha le seguenti funzioni:

- Rilevamento del movimento
- Tempo di mantenimento
- Luce di base
- Funzione valore di soglia
- Funzione del corridoio

Rilevamento del movimento

In caso di movimento nel campo di rilevamento HF, l'apparecchio si accende automaticamente per un tempo di attesa definito. Il rilevamento del sensore HF è progettato per la velocità di una persona che cammina (~ 0,5 - 1,5 m/s corrispondenti a ~ 1,8 - 5,4 km/h). Quando si rilevano oggetti in movimento più rapido (ad esempio, veicoli), il campo di rilevamento e il tempo di reazione del sensore HF si riducono notevolmente. Il sensore HF penetra nei materiali non metallici, consentendo di rilevare i movimenti nelle stanze adiacenti. Il sensore HF reagisce agli oggetti in movimento di qualsiasi tipo. Questo può portare a operazioni di commutazione indesiderate. Regolare la sensibilità del sensore e il campo di rilevamento per ridurre le commutazioni indesiderate. Non appena non viene rilevato alcun movimento, l'apparecchio si spegne nuovamente dopo il tempo di attesa definito.

Tempo di mantenimento

Il tempo di attesa inizia dopo l'ultimo movimento rilevato nell'area di rilevamento. Se durante il tempo di attesa viene rilevato un altro movimento, il tempo di attesa viene riavviato. Trascorso il tempo di attesa definito, l'apparecchio si spegne nuovamente.

Funzione valore di soglia

Il sensore di luminosità consente una funzione di valore di soglia aggiuntivo. Con questa funzione, l'apparecchio si accende solo quando viene rilevato un movimento, se la luminosità ambientale non è sufficiente.

Funzione del corridoio

La funzione corridoio consente di associare l'illuminamento a un movimento rilevato. Se viene rilevato un movimento, l'intensità luminosa aumenta. Se non viene più rilevato alcun

+HFS TRIDONIC G2



movimento, il sensore di movimento si spegne nuovamente dopo un tempo di attesa predefinito. L'intensità della luce viene regolata automaticamente.

Attivare la funzione corridoio applicando una tensione di 230 V per 5 min. al collegamento interruttoreDIM dell'alimentatore. Si noti che una tensione di 230 V per 5 min. può essere applicata all'ingresso switchDIM del dispositivo di comando solo se il sensore rileva il movimento per più di 5 min. o se è impostato un tempo di attesa > 5 min.

ES

Para su seguridad

Por favor, lea detenidamente todas las indicaciones y los pasos de montaje. Guarde las instrucciones para los trabajos de mantenimiento y desmontaje.

Explicación de los niveles de alerta

Por favor, tenga en cuenta y siga las indicaciones de peligro. ¡El incumplimiento de las indicaciones de peligro puede provocar lesiones o daños materiales!



¡ADVERTENCIA! Indica peligros que pueden provocar lesiones graves y/o mortales.



¡IMPORTANTE. Indica peligros que pueden provocar daños materiales o fallos de funcionamiento.

Instrucciones y etiquetas de seguridad



¡ADVERTENCIA! Tenga en cuenta la instrucción del montaje adicional de la luminaria correspondiente.



¡ADVERTENCIA! ¡Riesgo de choque eléctrico! Nunca realice trabajos si esta tiene tensión eléctrica.

Instrucciones y etiquetas de seguridad



Instalación de luminarias con sensores
Instale siempre las luminarias con sensor en el sentido de la marcha para una detección precisa del movimiento. Garantizar un entorno de instalación sin materiales metálicos adicionales. La señal

del sensor de alta frecuencia puede verse perturbada por las reflexiones del entorno, lo que puede afectar al rango de detección.

Descripción del producto y de la función

Versión conmutable (+HFS...)

Una luminaria HFS contiene un sensor de alta frecuencia integrado para la detección de movimiento y un sensor de luminosidad para medir la luminosidad ambiental. El sensor HF emite activamente ondas electromagnéticas de alta frecuencia (5,8 GHz). El sensor HF reacciona a las ondas que reflejan los objetos o las personas en movimiento. Cuando se detecta un movimiento, la luminaria se enciende automáticamente durante un tiempo de espera definido. Gracias al sensor de luminosidad, la luminaria sólo se enciende si la luminosidad ambiental es insuficiente.

Funciones (+HFS...)

Una luminaria HFS tiene las siguientes funciones:

- Detección de movimiento
- Tiempo de espera
- Luz básica
- Función de valor umbral
- Función del corredor

Detección de movimiento

En caso de movimiento en el campo de detección HF, la luminaria se enciende automáticamente durante un tiempo de espera definido. La detección del sensor HF está diseñada para la velocidad de una persona que camina (~ 0,5 - 1,5 m/s, lo que corresponde a ~ 1,8 - 5,4 km/h). Al detectar objetos que se mueven más rápido (por ejemplo, vehículos), el alcance de detección y el tiempo de reacción del sensor de alta frecuencia se reducen considerablemente. El sensor HF penetra en los materiales no metálicos, lo que significa que se pueden detectar los movimientos en las habitaciones adyacentes. El sensor HF reacciona a los objetos en movimiento de cualquier tipo. Esto puede dar lugar a operaciones de conmutación no deseadas. Ajuste la sensibilidad del sensor y el rango de detección para reducir la conmutación no deseada. En cuanto no se detecta ningún movimiento, la



+HFS TRIDONIC G2

luminaria se apaga de nuevo tras el tiempo de espera definido.

Tiempo de espera

El tiempo de retención comienza después del último movimiento detectado en el área de detección. Si se detecta otro movimiento durante el tiempo de retención, éste se reinicia. Una vez transcurrido el tiempo de retención definido, la luminaria se apaga de nuevo.

Función de valor umbral

El sensor de luminosidad permite una función adicional de valor umbral. Con esta función, la luminaria sólo se enciende cuando se detecta movimiento si la luminosidad ambiental no es suficiente.

Función del corredor

La función de pasillo permite acoplar la iluminación a un movimiento detectado. Si se detecta un movimiento, la intensidad de la luz aumenta. Si no se detecta más movimiento, el sensor de movimiento se desconecta de nuevo tras un tiempo de espera predefinido. La intensidad de la luz vuelve a ajustarse automáticamente.

Active la función de pasillo aplicando una tensión de 230 V durante 5 minutos en la conexión switchDIM del aparato de control. Tenga en cuenta que sólo se puede aplicar una tensión de 230 V durante 5 min. a la entrada switchDIM del dispositivo de mando si el sensor detecta movimiento durante más de 5 min. o se ajusta un tiempo de retención de > 5 min.

NL

Voor uw veiligheid

Lees alle aanwijzingen en montageschappen zorgvuldig. Bewaar de handleiding voor latere onderhouds- of demontagewerkzaamheden.

Verklaring van de waarschuwningsniveaus

Neem de waarschuwingen in acht en volg de instructies. Bij niet-naleving kan letsel of materiële schade het gevolg zijn!



WAARSCHUWING! Wijst op gevaren die zware en/of dodelijke letsels tot gevolg kunnen hebben.



BELANGRIJK. Wijst op gevaren die kunnen leiden tot materiële schade of functionele storingen.

Veiligheidsinstructies en -etiketten



WAARSCHUWING! Neem de aanvullende montagehandleiding voor de betreffende armatuur.



WAARSCHUWING! Gevaar voor een elektrische schok! Werk nooit terwijl deze onder elektrische spanning staat.

Veiligheidsinstructies en -etiketten



Sensoren installeren

Installeer de sensorarmaturen altijd in de rijrichting voor een nauwkeurige bewegingsdetectie. Zorg voor een installatieomgeving zonder extra metalen materialen. Het signaal van de HF-sensor kan worden verstoord door reflecties in de omgeving, wat het detectiebereik kan beïnvloeden.

Product- en functiebeschrijving

Omschakelbare versie (+HFS...)

Een HFS-armatuur bevat een geïntegreerde hoogfrequentiesensor voor bewegingsdetectie en een helderheidssensor voor het meten van de omgevingshelderheid. De HF-sensor zendt actief hoogfrequente elektromagnetische golven uit (5,8 GHz). De HF-sensor reageert op teruggekaatste golven van bewegende voorwerpen of personen. Bij detectie van beweging wordt de armatuur automatisch gedurende een gedefinieerde wachttijd ingeschakeld. Dankzij de helderheidssensor wordt de armatuur alleen ingeschakeld als de omgevingshelderheid onvoldoende is.

Functies (+HFS...)

Een HFS-armatuur heeft de volgende functies:

- Bewegingsdetectie
- Wachttijd
- Basislicht
- Functie drempelwaarde
- Functie van de corridor

+HFS TRIDONIC G2



Bewegingsdetectie

Bij beweging in het HF-detectiebereik wordt de armatuur gedurende een gedefinieerde wachttijd automatisch ingeschakeld. De detectie van de HF-sensor is ontworpen voor de snelheid van een lopend persoon (~ 0,5 - 1,5 m/s wat overeenkomt met ~ 1,8 - 5,4 km/h). Bij de detectie van sneller bewegende voorwerpen (bv. voertuigen) worden het detectiebereik en de reactietijd van de HF-sensor aanzienlijk beperkt. De HF-sensor dringt door in niet-metalen materialen, wat betekent dat bewegingen in aangrenzende kamers kunnen worden gedetecteerd. De HF-sensor reageert op alle soorten bewegende objecten. Dit kan leiden tot ongewenste schakelhandelingen. Pas de gevoeligheid van de sensor en het detectiebereik aan om ongewenst schakelen te verminderen. Zodra er geen beweging meer wordt gedetecteerd, schakelt de armatuur na de gedefinieerde wachttijd weer uit.

Wachttijd

De wachttijd begint na de laatste gedetecteerde beweging in het detectiegebied. Indien tijdens de wachttijd een andere beweging wordt waargenomen, wordt de wachttijd opnieuw gestart. Na afloop van de gedefinieerde wachttijd schakelt de armatuur weer uit.

Functie drempelwaarde

De helderheidssensor maakt een extra drempelwaardefunctie mogelijk. Met deze functie wordt de armatuur alleen bij beweging ingeschakeld als de omgevingshelderheid niet voldoende is.

Functie van de corridor

De corridorfunctie maakt het mogelijk de verlichtingssterkte te koppelen aan een gedetecteerde beweging. Als een beweging wordt gedetecteerd, wordt de lichtintensiteit verhoogd. Als er geen beweging meer wordt gedetecteerd, schakelt de bewegingssensor na een vooraf ingestelde wachttijd weer uit. De lichtintensiteit wordt automatisch terug aangepast. Activeer de corridorfunctie door gedurende 5 minuten een spanning van 230 V op de

schakelaarDIM-aansluiting van het voorschakelapparaat aan te sluiten. Merk op dat een spanning van 230 V gedurende 5 min. alleen op de schakelaarDIM-ingang van het bedieningsapparaat kan worden gezet als de sensor langer dan 5 min. beweging detecteert of een wachttijd van > 5 min. is ingesteld.

PL

Zasady bezpieczeństwa

Należy uważnie przeczytać wszystkie instrukcje i czynności montażowe. Zachować instrukcję na wypadek konserwacji lub demontażu.

Wyjaśnienie poziomów ostrzegania

Przestrzegać wskazówek ostrzegawczych. Nieprzestrzeganie wskazówek ostrzegawczych może spowodować obrażenia ciała lub szkody rzeczowe!



OSTRZEŻENIE! Oznacza zagrożenia, które mogą prowadzić do poważnych i/lub śmiertelnych obrażeń ciała.



WSKAZÓWKA. Oznacza zagrożenia, które mogą prowadzić do szkód materialnych lub nieprawidłowego

Instrukcje bezpieczeństwa i etykiety bezpieczeństwa



OSTRZEŻENIE! Przestrzegać dodatkowa instrukcja montażu dla odpowiedniej oprawy.



OSTRZEŻENIE! Niebezpieczeństwo porażenia prądem elektrycznym! Nigdy nie pracować pod napięciem elektryczne.

Instrukcje bezpieczeństwa i etykiety bezpieczeństwa



Montaż lampek z czujnikami

Oprawy z czujnikami należy zawsze instalować w kierunku jazdy, aby zapewnić precyzyjne wykrywanie ruchu. Zapewnienie środowiska montażowego bez dodatkowych materiałów metalicznych. Sygnał czujnika HF może być zakłócony przez



+HFS TRIDONIC G2

odbicia w otoczeniu, co może wpłynąć na zasięg detekcji.

Opis produktu i funkcji

Wersja przelączalna (+HFS...)

Oprawa HFS zawiera zintegrowany czujnik wysokiej częstotliwości do wykrywania ruchu oraz czujnik jasności do pomiaru jasności otoczenia. Czujnik HF aktywnie emituje fale elektromagnetyczne o wysokiej częstotliwości (5,8 GHz). Czujnik HF reaguje na fale odbijające się od poruszających się obiektów lub osób. Po wykryciu ruchu oprawa jest automatycznie włączana na określony czas podtrzymania. Dzięki czujnikowi jasności oprawa jest włączana tylko wtedy, gdy jasność otoczenia jest niewystarczająca.

Funkcje (+HFS...)

Oprawa HFS spełnia następujące funkcje:

- Wykrywanie ruchu
- Czas podtrzymania
- Światło podstawowe
- Funkcja wartości progowej
- Funkcja korytarza

Wykrywanie ruchu

W przypadku ruchu w zasięgu detekcji HF, oprawa jest automatycznie włączana na określony czas podtrzymania. Detekcja czujnika HF została zaprojektowana dla prędkości osoby chodzącej (~ 0,5 - 1,5 m/s odpowiadającej ~ 1,8 - 5,4 km/h). W przypadku wykrywania szybciej poruszających się obiektów (np. pojazdów) zasięg detekcji i czas reakcji czujnika HF ulegają znacznemu skróceniu. Czujnik HF przenika przez materiały niemetaliczne, co oznacza, że można wykryć ruch w sąsiednich pomieszczeniach. Czujnik HF reaguje na poruszające się obiekty każdego rodzaju. Może to prowadzić do niepożądanych operacji przelączania. Wyreguluj czułość czujnika i zakres wykrywania, aby ograniczyć niepożądane przelączanie. Gdy tylko nie zostanie wykryty żaden ruch, oprawa wyłącza się ponownie po określonym czasie podtrzymania.

Czas trzymiania

Czas podtrzymania rozpoczyna się po ostatnim wykrytym ruchu w obszarze detekcji. Jeśli

podczas czasu wstrzymania zostanie wykryty inny ruch, czas wstrzymania zostanie uruchomiony ponownie. Po upływie określonego czasu wstrzymania oprawa ponownie się wyłącza.

Funkcja wartości progowej

Czujnik jasności umożliwia dodatkową funkcję wartości progowej. Dzięki tej funkcji oprawa włącza się dopiero po wykryciu ruchu, jeśli jasność otoczenia nie jest wystarczająca.

Funkcja korytarza

Funkcja korytarza umożliwia sprzężenie iluminacji z wykrytym ruchem. W przypadku wykrycia ruchu natężenie światła ulega zwiększeniu. Jeśli nie zostanie wykryty żaden kolejny ruch, czujnik ruchu wyłącza się ponownie po zdefiniowanym wcześniej czasie podtrzymania. Natężenie światła jest automatycznie regulowane z powrotem.

Aktywować funkcję korytarza poprzez podanie napięcia 230 V przez 5 min. na przytączce SwitchDIM urządzenia sterującego. Należy pamiętać, że napięcie 230 V przez 5 min. można podawać na wejście SwitchDIM urządzenia obsługowego tylko wtedy, gdy czujnik wykrywa ruch przez ponad 5 min. lub ustawiony jest czas podtrzymania > 5 min.

+HFS TRIDONIC G2



DE TECHNISCHE DATEN

Versorgungsspannung	220 - 240 V AC/DC
Nennfrequenz	50 - 60 Hz
Leistung	0,45 W
Frequenz	5,8 GHz (±75 MHz)
Sendeleistung	< 0,2 mW
Erfassungswinkel	30 - 150°
Umgebungstemperatur t _a	-20°C bis +70°C
Luftfeuchtigkeit	min. 5% ... max. 85% bei 30°

EN TECHNICAL DATA

Supply voltage	220 - 240 V AC/DC
Rated frequency	50 - 60 Hz
Power	0.45 W
Frequency	5.8 GHz (±75 MHz)
Transmitting power	< 0.2 mW
Angle of coverage	30 - 150°
Ambient temperature t _a	-20°C to +70°C
Humidity	min. 5% ... max. 85% at 30°

FR CARACTÉRISTIQUES TECHNIQUES

Tension d'alimentation	220 - 240 V AC/DC
Fréquence nominale	50 - 60 Hz
Puissance	0,45 W
Fréquence	5,8 GHz (±75 MHz)
Puissance d'émission	< 0,2 mW
Angle de détection	30 - 150°
Température ambiante t _a	-20°C à +70°C
Humidité de l'air	min. 5% ... max. 85% à 30°



+HFS TRIDONIC G2

IT CARATTERISTICHE TECNICHE

Tensione di alimentazione	220 - 240 V AC/DC
Frequenza nominale	50 - 60 Hz
Potenza	0,45 W
Frequenza	5,8 GHz (±75 MHz)
Potenza di trasmissione	< 0,2 mW
Angolo di copertura	30 - 150°
Temperatura ambiente t_a	-20°C e +70°C
Umidità	min. 5% ... max. 85% a 30°

ES DATOS TÉCNICOS

Tensión de alimentación	220 - 240 V AC/DC
Frecuencia nominal	50 - 60 Hz
Potencia	0.45 W
Frecuencia	5.8 GHz (±75 MHz)
Potencia de transmisión	< 0.2 mW
Ángulo de cobertura	30 - 150°
Temperatura ambiental t_a	-20°C a +70°C
Humedad	min. 5% ... max. 85% a 30°

NL TECHNISCHE GEGEVENS

Voedingsspanning	220 - 240 V AC/DC
Nominale frequentie	50 - 60 Hz
Vermogen	0,45 W
Frequentie	5,8 GHz (±75 MHz)
Zendervermogen	< 0,2 mW
Dekkingshoek	30 - 150°
Omgevingstemperatuur t_a	-20°C naar +70°C
Vochtigheid	min. 5% ... max. 85% op 30°

+HFS TRIDONIC G2

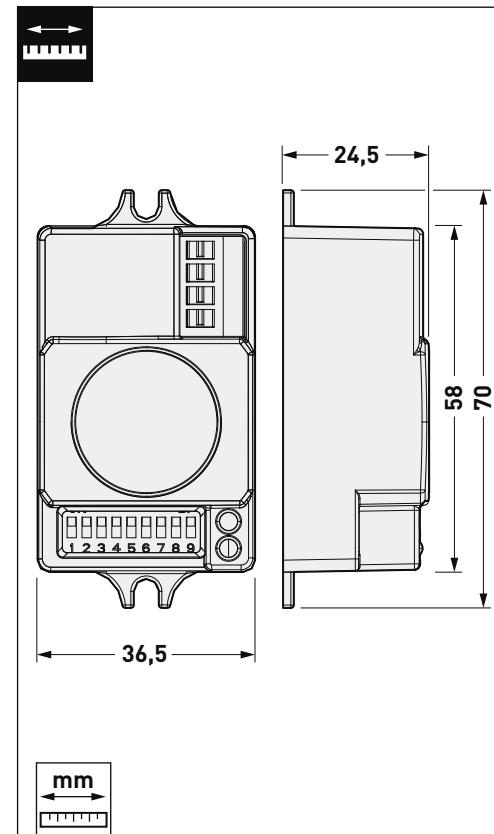
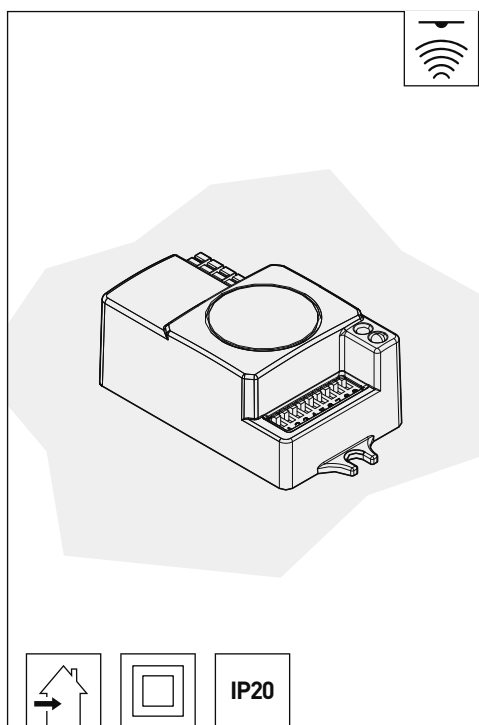


PL DANE TECHNICZNE

Napięcie zasilające	220 - 240 V AC/DC
Częstotliwość znamionowa	50 - 60 Hz
Power	0,45 W
Częstotliwość	5,8 GHz (±75 MHz)
Moc nadawcza	< 0,2 mW
Kąt pokrycia	30 - 150°
Temperatura otoczenia t_a	-20°C do +70°C
Wilgotność	min. 5% ... max. 85% przy 30°



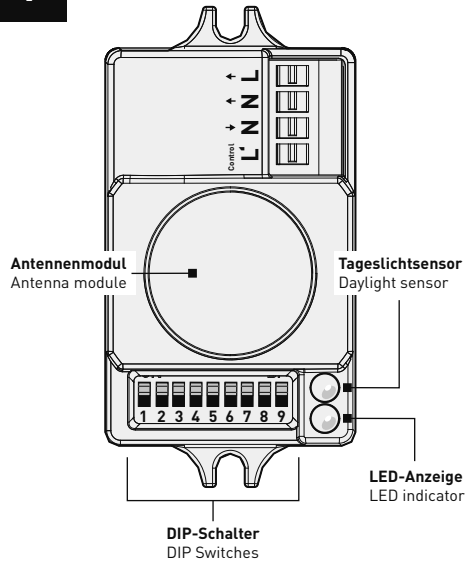
Type
... +HFS





+HFS TRIDONIC G2

i



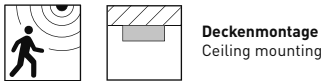
i

Erfassungsbereich (Empfindlichkeit) Detection area [Sensitivity]

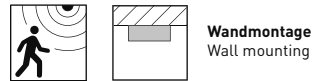
h	100%	75%	50%	30%	10%
	d				
0,5	5,0	3,0	1,5	1,0	0,5
1,0	6,0	4,0	3,0	2,0	1,0
1,5	6,5	4,0	3,0	2,0	1,0
2,0	7,0	4,5	3,5	2,5	1,0
2,5	7,0	4,5	3,5	2,0	1,5
3,0	7,5	5,5	4,0	1,5	0,5
3,5	5,5	3,5	2,0	0,5	0,25
4,0	5,5	3,0	1,5	0,5	0,25
4,5	3,5	2,0	1,0	0,5	0,25
5,0	3,0	1,5	1,0	0,5	0,25



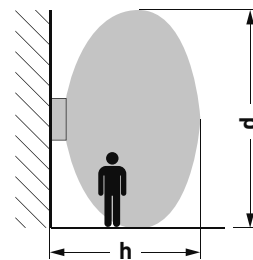
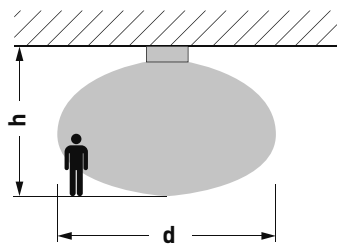
i



Deckenmontage
Ceiling mounting



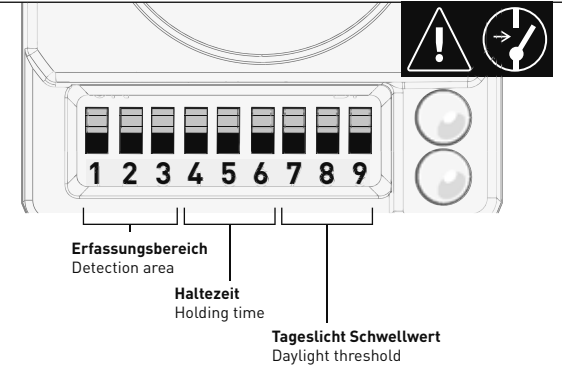
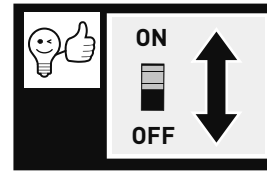
Wandmontage
Wall mounting



+HFS TRIDONIC G2



01



Erfassungsbereich (Empfindlichkeit)
Detection area [Sensitivity]

1	2	3	WERT VALUE
ON	ON	ON	100%*
OFF	ON	ON	75%
OFF	ON	OFF	50%
OFF	OFF	ON	30%
OFF	OFF	OFF	10%

*Werkseinstellungen / Default setting



Haltezeit
Holding time

4	5	6	WERT VALUE
ON	ON	ON	5 s*
ON	OFF	ON	30 s
ON	OFF	OFF	1 min
OFF	ON	ON	5 min
OFF	ON	OFF	10 min
OFF	OFF	ON	20 min
OFF	OFF	OFF	30 min

*Werkseinstellungen / Default setting



Tageslicht Schwellwert
Daylight threshold

7	8	9	WERT VALUE
ON	ON	ON	Deaktiviert / Disabled*
OFF	ON	ON	50 Lux
OFF	ON	OFF	20 Lux
OFF	OFF	ON	5 Lux
OFF	OFF	OFF	2 Lux

*Werkseinstellungen / Default setting

TRILUX GmbH & Co. KG

Heidestraße
D-59759 Arnsberg
+49 2932 301-0
info@trilux.com
www.trilux.com