

PRK 92/3 L Ex

Reflex sur réflecteur avec filtre polarisant

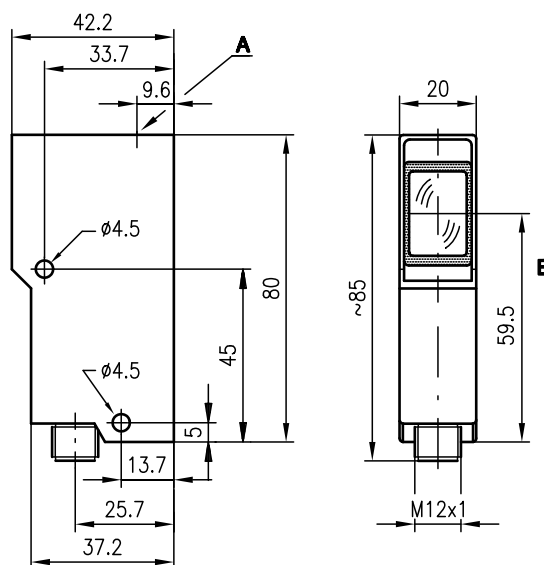
fr 2022/05/11 50111475-06



0,2 ... 5m

- Module compact avec fenêtre optique en verre d'indice de protection IP 67 pour une utilisation industrielle
- Sortie de commutation conforme à CEI 60947-5-6 (NAMUR)
- Attestation d'examen UE de type DMT 03 ATEX E 029 complément 4 et suivants
 - Ex II 2G Ex ia IIC T6 Gb
 - Ex II 2D Ex ia IIIC T 80 °C Db
- Pour les zones à gaz explosible du sous-groupe IIC et les poussières conductrices selon le sous-groupe IIIC
- IECEx Zertifikat IECEx BVS 21.0011
 - Ex ia IIC T6 Gb
 - Ex ia IIIC T80 °C Db

Encombrement



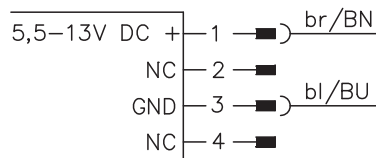
- A** Diode témoin
B Axe optique

Accessoires :

(à commander séparément)

- Systèmes de fixation (BT 92, UMS 1)
- Réflecteurs
- Adhésifs réfléchissants
- Câble de raccordement bleu pour les circuits électriques à sécurité intrinsèque :
 - KB-092-5000-4 ... Ex 50113399
 - KB-092-5000-4A ... Ex 50113400
- Amplificateur interface (VS 403...)

Raccordement électrique



Sous réserve de modifications • PAL_PRK92Ex_fr_50111475_06.fm

Caractéristiques techniques

Données optiques

Portée de fonctionnement (TK(S) 100x100) ¹⁾ 0,2 ... 5m
 Source lumineuse LED (lumière modulée)
 Longueur d'onde 660nm (lumière rouge visible, polarisée)
 Intensité < 1,1mW/mm²

Données temps de réaction

Fréquence de commutation 60Hz
 Temps de réaction 8,5ms
 Temps d'initialisation ≤ 100ms

Données électriques

Tension nominale 8,2VCC
 Tension de fonctionnement U_N 5,5 ... 13VCC (y compris l'ondulation résiduelle)
 Ondulation résiduelle 0,35V_{SS} max.
 Consommation (faisceau interrompu) ≤ 1mA
 Sortie de commutation NAMUR

(CEI 60947-5-6)
 Claire
 (commutation claire/foncée sur l'amplificateur)

Fonction

Témoins

LED jaune

Faisceau établi



Données mécaniques

Boîtier Zinc moulé sous pression
 Surface Revêtement antistatique en époxyde
 Fenêtre optique Verre
 Poids 140g
 Raccordement électrique Connecteur M12

Caractéristiques ambiantes

Temp. ambiante (utilisation/stockage) -20°C ... +50°C/-30°C ... +70°C
 Niveau d'isolation électrique ²⁾ II
 Protection E/S ³⁾ 2
 Indice de protection IP 67
 Source lumineuse Groupe exempt de risque (selon EN 62471)
 Normes de référence CEI 60947-5-2

Protection contre les explosions

Certification ATEX  II 2G Ex ia IIC T6 Gb  II 2D Ex ia IIIC T 80°C Db
 Marquage IECEx Ex ia IIC T6 Gb Ex ia IIIC T80 °C Db
 Tension maximale de sécurité U_{max} 13V
 Courant maximal de sécurité I_{max} 40mA
 Puissance maximale de sécurité P_{max} 90 mW
 Capacité propre C_i ≤ 70nF
 Inductance propre L_i ≤ 200µH

1) Portée de fonctionnement : portée recommandée avec réserve de fonctionnement

2) Tension de mesure 250VCA

3) 2=contre l'inversion de polarité

Pour commander

Désignation	Numéro d'article
PRK 92/3 L Ex	50080723

Notes

Réflecteurs	Portée
TK(S) 100x100	0,2 ... 5,0m
TK(S) 50x100	0,2 ... 4,0m
TK(S) 50x50	0,2 ... 3,5m
TK(S) 30x50	0,2 ... 2,0m
TK	0,5 ... 3,5m
TK	0,2 ... 2,0m
TK	0,3 ... 2,5m
Adhésif 2100x100	0,4 ... 2,5m

TK ... = à coller
 TKS ... = à visser
 Adhésif 2 = à coller

Diagrammes

Remarques

Respecter les directives d'utilisation conforme !

- ↪ Le produit n'est pas un capteur de sécurité et ne sert pas à la protection des personnes.
- ↪ Le produit ne doit être mis en service que par des personnes qualifiées.
- ↪ Employez toujours le produit dans le respect des directives d'utilisation conforme.

- Pour l'utilisation dans des zones à risque explosif, un amplificateur interface est nécessaire.

Manuel d'utilisation de la série 92 Ex prévue pour l'utilisation dans des zones à risque explosif.

Les capteurs pour les zones à risque explosif de Leuze electronic sarl. fonctionnent selon le principe photoélectrique. Ces capteurs détectent sans contact des objets qui se trouvent sur le parcours du rayon lumineux ou se déplacent dans le rayon lumineux.

Les appareils de la série 92 Ex (barrage photoélectrique LS, reflex sur réflecteur PRK et cellule reflex à détection directe FRK) ont été développés pour l'utilisation dans les zones à risque de gaz explosif du groupe II, sous-groupe IIC (correspond au groupe d'appareils II, catégorie d'appareils 2G, zone 1 selon la directive 2014/34/UE) et les poussières conductrices (sous-groupe IIIC) en accord avec les normes EN IEC 60079-0:2018 et EN 60079-11:2012, CEI 60079-0:2017 et CEI 60079-11:2011. La déclaration de conformité UE est disponible à l'adresse www.leuze.com.

La sécurité intrinsèque des capteurs n'est garantie qu'avec un équipement correspondant conformément à CEI 60947-5-6 (NAMUR), p.ex. un amplificateur interface VS 403.

REMARQUE



- Chaque capteur doit disposer de son propre amplificateur interface. Pour les barrages photoélectriques, l'émetteur et le récepteur ont besoin chacun d'un amplificateur interface.
- Il est interdit de relier plusieurs capteurs à un amplificateur interface.
- Lors de l'utilisation d'un amplificateur interface, veiller impérativement à ce que les chiffres caractéristiques des explosions ne soient dépassés pour aucun des deux appareils.

Installation, mise en service

ATTENTION !



- Du fait des conditions physiques, les cellules photoélectriques de la série 92 Ex ne peuvent pas être utilisés ni pour la protection des personnes ni comme arrêt d'urgence.
- Les cellules photoélectriques de la série 92 Ex ne doivent être installées et entretenues que par un agent qualifié en électrotechnique.
- Respecter impérativement les directives nationales en vigueur pour l'installation d'équipements dans des zones à risque explosif.
- Le boîtier métallique de la cellule photoélectrique doit être monté sur le site d'installation de manière à être conducteur de l'électricité statique (< 1 MΩ).

Lors de l'installation et de la mise en service des appareils, respecter les compléments 4 et suivants de l'attestation d'examen UE de type DMT 03 ATEX E 029 ainsi que le certificat IECEx BVS 21.0011.

Pour la liaison des capteurs à sécurité intrinsèque avec un équipement correspondant, il est par exemple possible d'utiliser un des câbles de liaison bleus KB-092-5000-4 Ex (prise de câble coudée, art. n° 50113399) ou KB-092-5000-4A Ex (prise de câble axiale, art. n° 50113400) de Leuze electronic GmbH + Co. KG.

Entretien

Il est interdit d'effectuer de modification sur les appareils de la série 92 Ex pour les zones à risque explosif.

Toute réparation des capteurs ne doit être effectuée que par une personne formée pour cela ou par le fabricant.

Les appareils défectueux doivent être remplacés sans attendre.

Des travaux réguliers d'entretien des capteurs ne sont pas prévus.

De temps en temps et selon les conditions ambiantes, un nettoyage de la fenêtre de sortie du rayon peut s'avérer nécessaire.

Ce nettoyage ne doit être effectué que par une personne formée pour cela.

Résistance chimique

Les capteurs de la série 92 Ex se montrent très résistants à beaucoup d'acides et d'alcalis dilués.

Des agressions par des solvants organiques ne sont possibles que partiellement et pour peu de temps.

Vérifier la résistance aux produits chimiques au cas par cas.