



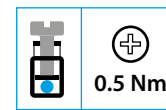
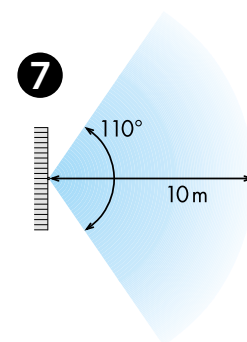
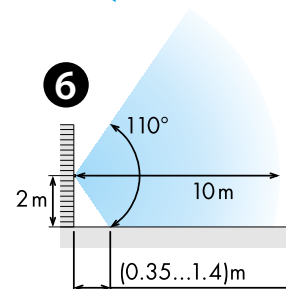
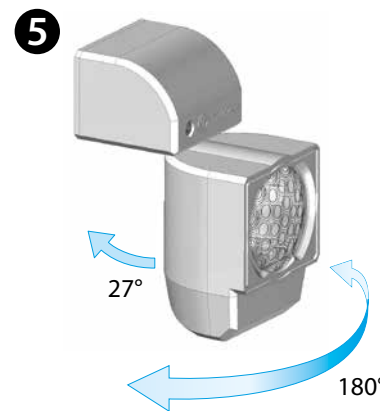
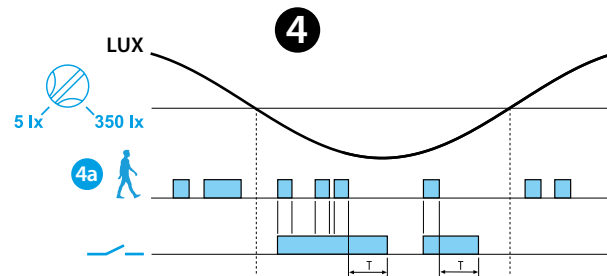
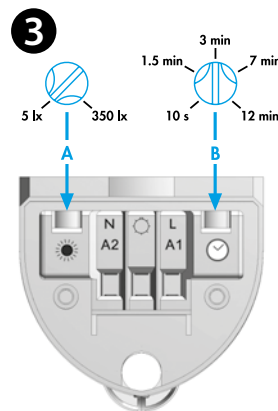
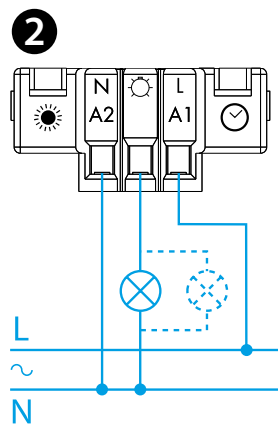
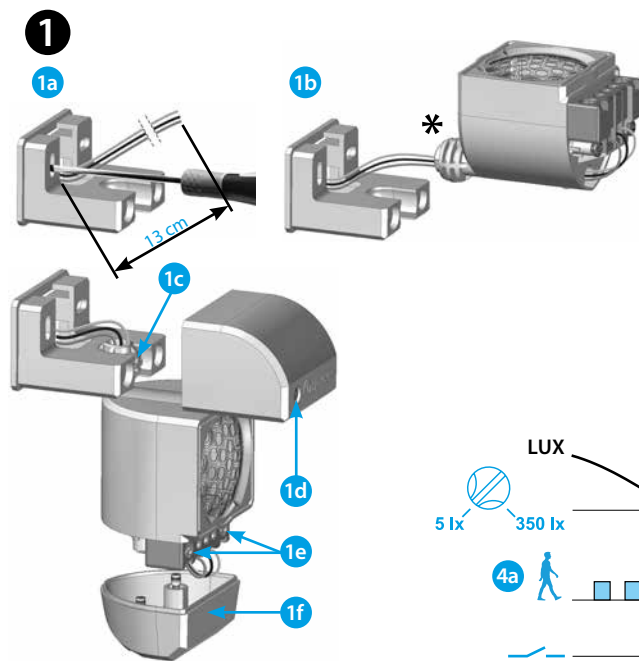




18.01

EN 60669-1 / EN 60669-2-1					
	<b>18.01.8.230.0000</b> U <sub>N</sub> (120...230)V AC (50/60 Hz) U <sub>min</sub> 96 V AC U <sub>max</sub> 253 V AC P 2.5 VA (50 Hz)				
	1 NO (SPST-NO) 10 A 120 V AC μ		1 NO (SPST-NO) 10 A 230 V AC μ		
	AC1	2300 VA	AC1	2300 VA	
	AC15 (120 V AC)	250 VA	AC15 (230 V AC)	450 VA	
	(120 V AC)	500 W	(230 V AC)	1000 W	
		(120 V AC)	200 W	(230 V AC)	350 W
		CFL-LED (120 V AC)	150 W	CFL-LED (230 V AC)	300 W
	(-10...+50)°C				
	IP40				



# FRANCAIS

## 18.01 DETECTEUR DE MOUVEMENT POUR APPLICATIONS INTERIEURES

### 1 INSTRUCTIONS DE MONTAGE

- 1a Fixer le support à la paroi passer les fils
- 1b Enfiler les fils dans le détecteur et les raccorder aux bornes selon le schéma 2 (\* Max 3x1.5 mm<sup>2</sup>)
- 1c Positionner le détecteur dans le support; fermer en vissant partiellement le couvercle
- 1d Orienter le détecteur et le bloquer en position en serrant la vis
- 1e Régler la consigne du crépusculaire et de la temporisation en agissant sur les curseurs
- 1f Positionner et visser le capot de protection des bornes


### 2 SCHEMA DE RACCORDEMENT

(Section maximale du câble: 1.5 mm<sup>2</sup>)

### 3 REGLAGES

- A consignes de réglage du crépusculaire: (5...350)lx (350 lx = allumage permanent (∞) lx)
- B temporisation à l'extinction: (10 s...12 min)

### 4 FONCTIONNEMENT

- 4a Détection de mouvement
-  Position du contact

### 5 INSTALLATION ET ORIENTATION

### 6 VUE DE COTE

(installation en paroi - champ de couverture)

### 7 VUE DE DESSUS

(installation en paroi - champ de couverture)

### NOTA

Après l'alimentation initiale, ou après une interruption de l'alimentation, le détecteur fait une initialisation de son logiciel interne pendant environ 30 secondes.