

XPSUS32AC

Preventa XPSU - module sécurité multifonctions - Cat4 - 2F - 48-230V - ressort



Principales

| | |
|-----------------------------|---|
| Gamme de produits | Automatisme de sécurité Preventa |
| Fonction produit | Module de sécurité Preventa |
| Nom module sécurité | XPSUS |
| Utilisation module sécurité | Pour la surveillance électrique des commandes bi-manuelles Monitoring antivalent contacts For emergency stop, guard and light curtain monitoring Pour permettre la surveillance du commutateur |
| Fonction du module | Bouton d'arrêt d'urgence avec 2 contacts "O" Surveillance du protecteur avec 1 ou 2 interrupteurs de position Monitoring 2 PNP sensors Surveillance d'interrupteur magnétique Surveillance des rideaux photoélectriques RFID switch Surveillance de l'équipement de protection électrosensible (ESPE) Activation de la surveillance par commutateur Surveillance du capteur de proximité Surveillance de commande bi-manuelle |
| Niveau de sécurité | Jusqu'à PL e/category 4 se conformer à ISO 13849-1 Jusqu'à SIL3 se conformer à CEI 62061 Jusqu'à SIL 3 se conformer à IEC 61508 |
| Données de fiabilité | MTTFd > 30 years se conformer à ISO 13849-1 Dcavg >= 99 % se conformer à ISO 13849-1 PFHd = 1.61E-09 se conformer à ISO 13849-1 HFT = 1 se conformer à CEI 62061 PFHd = 1.61E-09 se conformer à CEI 62061 SFF > 99% se conformer à CEI 62061 HFT = 1 se conformer à CEI 61508-1 PFHd = 1.61E-09 se conformer à CEI 61508-1 SFF > 99% se conformer à CEI 61508-1 Type = B se conformer à CEI 61508-1 |
| Type de circuit | NC pair PNP pair Antivalent pair OSSD pair |
| Mode de raccordement | Bornier à ressorts amovibles, 0,2 à 2,5 mm ² rigide ou flexible Bornier à ressorts amovibles, 0,25 à 2,5 mm ² flexible avec embout conducteur simple Bornier à ressorts amovibles, 0,2 à 1,5 mm ² rigide ou flexible faisceau double Bornier à ressorts amovibles, 2 x 0.25...1 mm ² flexible avec embout without cable end, with bezel Bornier à ressorts amovibles, 2 x 0.5...1.5 mm ² flexible avec embout avec embout de câble, avec lunette |
| [Us] tension d'alimentation | 48...240 V AC/DC - 10...10 % |

Le présent document comprend des descriptions générales et/ou des caractéristiques techniques générales sur la performance des produits auxquels il se réfère. Le présent document ne peut être utilisé pour déterminer l'aptitude ou la fiabilité de ces produits pour des applications utilisateur spécifiques et n'est pas destiné à se substituer à cette détermination. Il appartient à chaque utilisateur ou intégrateur de réaliser, sous sa propre responsabilité, l'analyse de risques complète et appropriée, d'évaluer et tester les produits dans le contexte de leur application ou utilisation spécifique. Ni la société Schneider Electric Industries SAS, ni aucune de ses filiales ou sociétés associées dans lesquelles elle détient une participation, ne peut être tenue pour responsable de la mauvaise utilisation de l'information contenue dans le présent document.

Complémentaires

| | |
|--|--|
| Temps synchro entre entrées | 0,5 s 2 s 4 s |
| Type de démarrage | Automatic/manual/monitored |
| Puissance consommée en W | 3 W 48 V CC |
| Puissance consommée en VA | 8,5 VA 240 V CA 50/60 Hz |
| Type de protection en entrée | Interne, électronique |
| Safety outputs | 2F |
| Safety inputs | 2 |
| Résistance de ligne maximum | 60 Ohm |
| Compatibilité de l'entrée numérique | Normally closed circuit se conformer à ISO 14119 Interrupteur de fin de course XC se conformer à ISO 14119 Contact mécanique se conformer à ISO 14119 Normally closed circuit se conformer à ISO 13850 Antivalent pair se conformer à ISO 14119 OSSD pair se conformer à IEC 61496-1-2 Commande à deux mains se conformer à EN 574/ISO 13851-III A DéTECTEURS de proximité PNP à 3 fils |
| Type de sortie | Sortie relais, 250 V CA Sortie relais, 250 V CA Sortie relais, 24 V CC Sortie relais, 24 V CC |
| [Ie] courant assigné d'emploi | 5 A AC-1 3 A AC-15 5 A DC-1 3 A DC-13 3 A AC-1 1 A AC-15 3 A DC-1 1 A DC-13 |
| Control outputs | 3 pulsed output |
| Type d'entrée/sortie | Semiconductor pulsed diagnostic output Z1, 20 mA |
| [Ith] courant thermique conventionnel | 8 A |
| Calibre du fusible à associer | 10 A gG pour circuit de sortie à relais "F" se conformer à IEC 60947-1 |
| Courant minimum de sortie | 10 mA pour sortie relais |
| Tension de sortie minimum | 12 V pour sortie relais |
| Temps de réponse maximal sur ouverture des entrées | 20 ms |
| [Ui] tension d'isolement | 250 V (degré de pollution 2) se conformer à EN/IEC 60947-1 |
| [Uimp] tension assignée de tenue aux chocs | 4 kV catégorie de surtension II se conformer à EN/IEC 60947-1 |
| Signalisation locale | Puissance ON: LED (vert) Erreur: LED (rouge) Safety output status: LED (jaune) Start input: LED (jaune) Safety input S12: LED (jaune) Safety input S13: LED (jaune) Safety input S22: LED (jaune) Safety input S23: LED (jaune) |
| Support de montage | Rail DIN symétrique 35 mm |
| Profondeur | 120 mm |
| Hauteur | 100 mm |
| Largeur | 22,5 mm |
| Poids du produit | 0,200 kg |

Environnement

| | |
|---------------------------------------|---|
| Normes | IEC 60947-5-1 CEI 61508-1 functional safety standard IEC 61508-2 functional safety standard IEC 61508-3 functional safety standard IEC 61508-4 functional safety standard IEC 61508-5 functional safety standard IEC 61508-6 functional safety standard IEC 61508-7 functional safety standard ISO 13849-1 functional safety standard CEI 62061 functional safety standard |
| Certifications du produit | TÜV CULus |
| Degré de protection IP | IP20 (bornes) se conformer à EN/IEC 60529 IP40 (enveloppe) se conformer à EN/IEC 60529 IP54 (mounting area) se conformer à EN/IEC 60529 |
| Température ambiante pour le stockage | -25...85 °C |
| Humidité relative | 5...95 % sans condensation |

Durabilité de l'offre

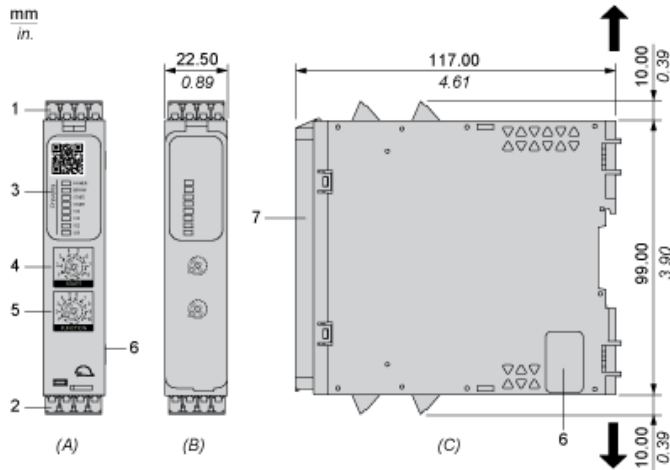
| | |
|-------------------------------------|--|
| Statut environnemental de l'offre | Produit Green Premium |
| Régulation REACH | Déclaration REACH |
| Directive RoHS UE | Conformité pro-active (Produit en dehors du scope légal RoHS UE) Déclaration RoHS UE |
| Sans mercure | Oui |
| Information sur les exemptions RoHS | Oui |
| Régulation RoHS Chine | Déclaration RoHS Pour La Chine |
| Profil environnemental | Profil Environnemental Du Produit |
| Profil de circularité | Informations De Fin De Vie |
| DEEE | Sur le marché de l'Union Européenne, le produit doit être mis au rebut selon un protocole spécifique de collecte des déchets et ne jamais être jeté dans une poubelle d'ordures ménagères. |

Garantie contractuelle

| | |
|----------|---------|
| Garantie | 18 mois |
|----------|---------|

Dimensions

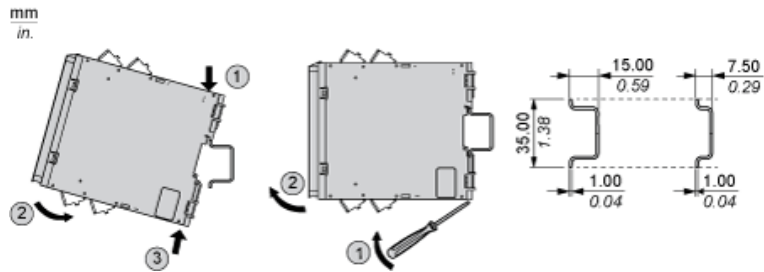
Vues avant et latérale



- (A) : Schéma du produit
- (B) : Borne à ressort
- (C) : Vue latérale
- (1) : Borniers débrochables, en haut
- (2) : Borniers débrochables, en bas
- (3) : Voyants
- (4) : Sélecteur de fonction de démarrage
- (5) : Sélecteur de fonction
- (6) : Connecteur pour module d'extension de sortie facultatif (latéral)
- (7) : Capôt transparent plombable

| mm in. | 12.0 0.47 | | | | | |
|-----------------|--------------|------------|-----------|----------|-----------|-----------|
| mm ² | 0,2...2,5 | 0,25...2,5 | 0,2...1,5 | 0,25...1 | 0,5...1,5 | 0,5...1,5 |
| AWG | 24...12 | 24...12 | 24...16 | 24...18 | 20...16 | 20...16 |

Montage sur rail DIN



Montage à vis

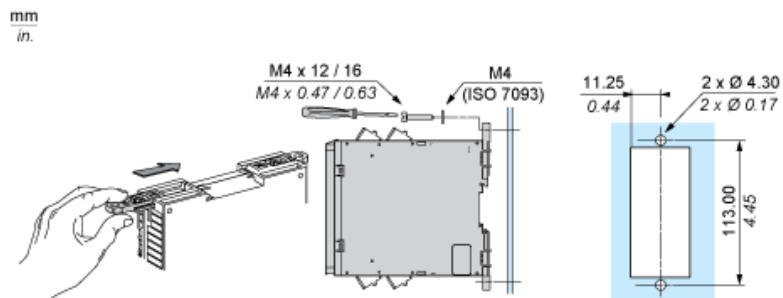
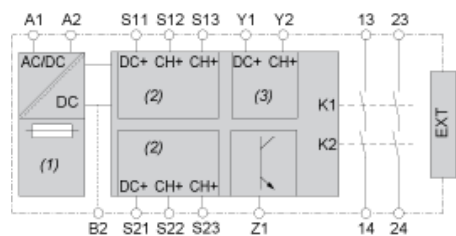


Schéma de câblage



(1) : A1-A2 (alimentation)

(2) : S11-S12-S13-S21-S22-S23 (entrée de sécurité à une voie)

(3) : Y1-Y2 (départ)

13-23-14-24 :

EXT : Connecteur pour module d'extension facultatif

B2 : Borne de terre commune

Z1 : Sortie pulsée pour le diagnostic, non liée à la sécurité