

CIRCLE TUNE-CCW 01/02/03 h+t

Boîtier de commande carré, blanc

Référence 22185169

Élément de commande pour la commande, la mise en service et la configuration d'une installation DALI, avec 3 ambiances ainsi que la commande de la luminosité, couleur blanche, avec indications neutres "1", "2", "3" et "luminosité" et "température de couleur" imprimées

Application

L'élément de commande DALI Circle est un module de commande mural de la taille d'un bouton-poussoir standard utilisé pour la mise en service de toute l'installation DALI. Il permet la mise en service simple et confortable de toutes les sorties DALI présentes dans la pièce. Il est possible de configurer sous forme d'ambiances les situations d'éclairage récurrentes pour les différentes activités dans chaque pièce. En cas de besoin, ces ambiances peuvent être activées en appuyant simplement sur un bouton. De plus, pour toute intervention éventuelle au niveau de l'ambiance et de la température de couleur, l'utilisateur dispose de deux touches à bascule de groupe permettant de régler la luminosité de deux groupes d'éclairage. Tous les luminaires connectés se comportent de manière identique (mode broadcast). Le design sobre et contemporain du produit assure une utilisation particulièrement intuitive et sûre : chaque touche correspond à une fonction précise. L'élément de commande DALI Circle se présente sous la forme d'un boîtier plastique blanc à l'aspect satiné. Pour les applications générales, le DALI Circle porte les symboles d'ambiances neutres « 1 », « 2 » et « 3 », et les symboles « luminosité » pour les interrupteurs à bascule.

Note : Pour les variantes personnalisées, les symboles sur les touches peuvent être choisis librement dans une bibliothèque. Les symboles sélectionnés sont identifiés par un index dans le nom du produit. La couleur choisie via l'index est W, S ou B

Aide à l'étude de projets

- Il est possible d'utiliser plusieurs CIRCLE tune CCS ayant tous des fonctions identiques, sur une même installation.
- Pour pouvoir utiliser la fonction "température de couleurs", les luminaires doivent pouvoir supporter le type d'appareils DALI 8.
- Permet également de faire fonctionner les luminaires DALI standard mais sans la fonction de température de couleurs.



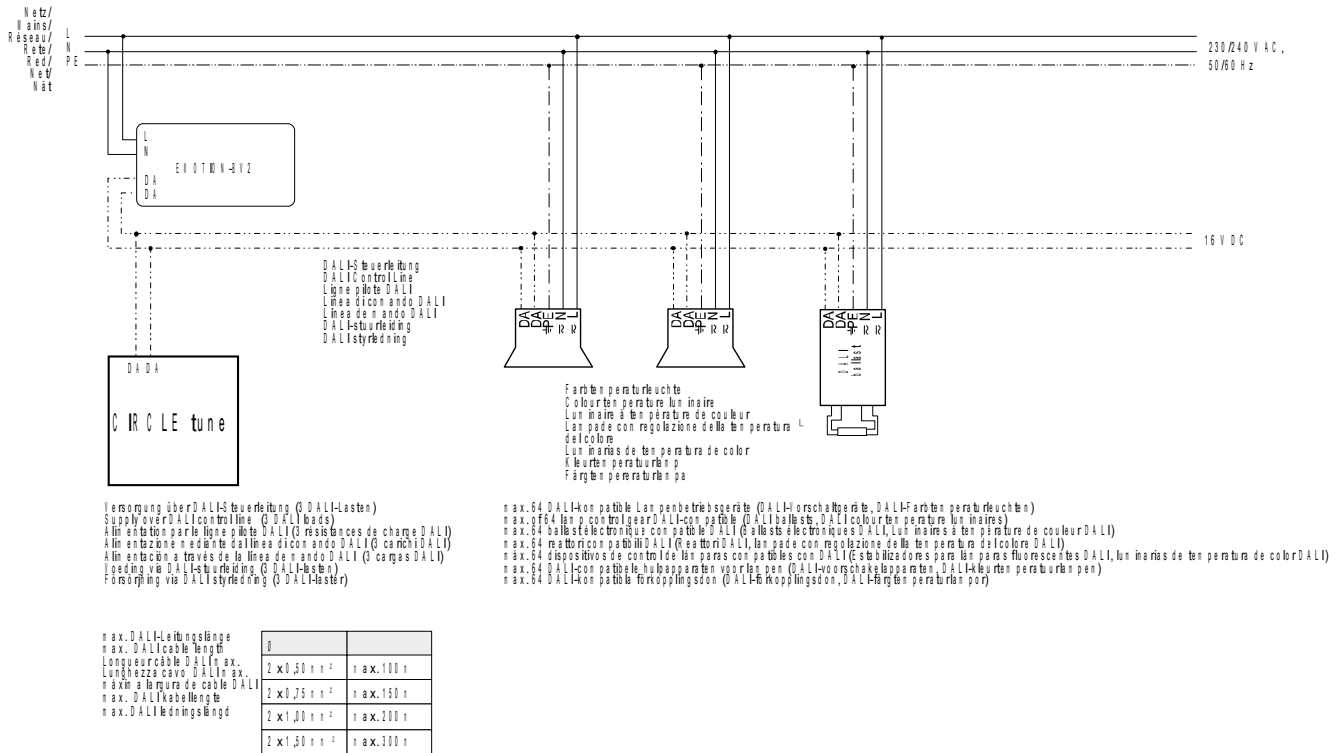
Fonctionnement

L'élément de commande Circle DALI permet d'activer trois ambiances pour diverses utilisations de la pièce ou différentes activités : l'utilisateur doit pour ce faire actionner une des trois touches d'ambiances disposées en cercle. L'ambiance activée est signalée par un arc de cercle éclairé en vert. Lorsque l'utilisateur quitte la pièce, il actionne la touche centrale Venir/partir. Le cercle lumineux entourant cette touche s'allume en rouge pour l'ambiance « Absence », ce qui permet de mieux localiser la touche en entrant dans la pièce. Il est à tout moment possible de modifier l'ambiance activée : les touches à bascule permettent de graduer les luminaires et de modifier les températures de couleurs.

Les autres possibilités sont :

- 3 ambiances par local :
- configuration
- mise en mémoire : touches de gradation pour définir l'éclairage souhaité puis programmer les touches d'ambiances « 1 », « 2 » ou « 3 » en appuyant sur celles-ci. Appuyer pendant 7 s sur la touche d'ambiance « 1 », « 2 » ou « 3 » et relâcher dans les 2 s qui suivent quand la LED verte clignote. Adressage des sorties DALI :
- Réinitialisation (suppression et adressage) : appuyer pendant 30 s sur la touche Marche/Arrêt puis relâcher dans les 2 s qui suivent quand la LED verte clignote.

Schéma électrique



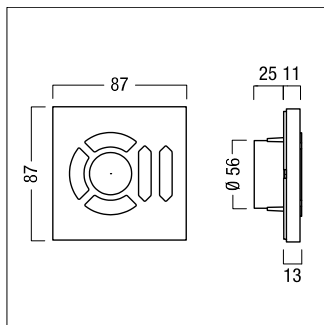
Notice de montage et d'installation

- L'élément de commande est exclusivement alimenté par la ligne de commande DALI et ne doit pas être raccordé au réseau.
- Nous recommandons d'utiliser le matériel d'installation standard (2 x 0,75 mm² - 2 x 1,5 mm²).
- Les deux lignes de commande DALI sont à polarité interchangeable.
- Nettoyage de l'appareil avec un chiffon humide ou antistatique.

Caractéristiques techniques

Tension nominale	Tension DALI (env. 16 Vcc)
Tension d'entrée admissible	12...22,5 Vcc
Alimentation	par la ligne de commande DALI (16 Vcc)
Consommation électrique	3 charges DALI (6 mA)
Dissipation	< 0,1 W
Commande	Touche Marche / Arrêt, 3 touches d'ambiance, 2 boutons basculants (graduation, température de couleur)
Bornes de raccordement	0,5–1,5 mm ²
Indice de protection	IP20
Boîtier	Matière plastique, (unbekannt)
Coloris boîtier	argenté (semblable à RAL 9006)
Montage	dans boîtier euro, simple, dimensions selon DIN 0606 (diamètre 60 mm, profondeur 42 mm), ou boîtier type « UK back box » en métal
Dimensions	87 x 87 x 13 mm (partie supérieure seule)
Température ambiante admissible ta	0 °C ... +50 °C
Poids	0.2 kg env.

Dimensions



Étiquettes/raccordements des appareils

