

## Grille murale

11050581  
AC 102D F3 500x100

La grille murale AC 102 D en aluminium permet le soufflage d'air dans un local pour des installations de ventilation ou de conditionnement d'air.



AC 102D F3 500x100

## PLUS PRODUIT

- ailettes réglables,
- esthétique,
- montage / démontage facile.

## Principes de fonctionnement

La grille AC 102 D à double déflexion a des ailettes horizontales et verticales mobiles, orientables individuellement, pour pouvoir ajuster le soufflage de l'air dans le local.

## Description produit

La grille AC 102 D est une grille murale à double déflexion en aluminium anodisé avec ailettes horizontales à l'arrière et verticales à l'avant, mobiles et réglables individuellement.

## Domaines d'application

Neuf, Rénovation, Locaux tertiaires

## Mise en oeuvre

- montage mural,
- fixation F3 non apparente par clips à friction.

## Caractéristiques principales

- aluminium anodisé, teinte naturelle satinée,
- ailettes horizontales à l'arrière et verticales à l'avant réglables individuellement, espacées de 20 mm.

## Accessoires

Désignations	Références
Contre-cadre F4 500X100	11053765
MTF3 500X100/D125 PLÉNUM PA	11053636
REGISTRE RECT SGS 500X100	11053245
Contre-cadre F4 500X150	11053769
Plénum MT F3 500X100/D125 PA cfg	11053439

## Services associés

Garantie 2 ans

## Données générales

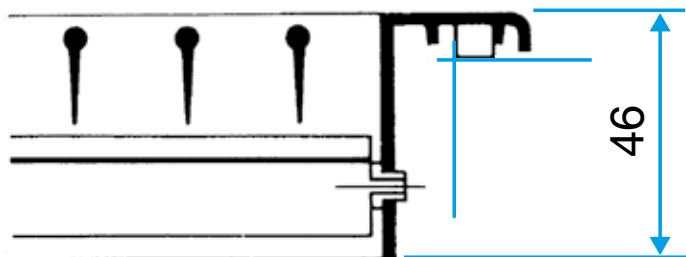
Références	Matière de l'isolant	Type de finition	Couleur
11050581	-	Aluminium	Aluminium

Grille murale

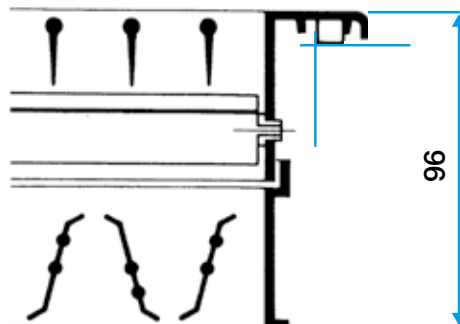
**11050581**  
AC 102D F3 500x100

### Données dimensionnelles

Références	H (mm)	L (mm)
11050581	100	500



Grille AC 102 D seule



Grille AC 102 D avec registre AGB ou SGS monté

### Données aérauliques

Références	Débit de confort pour $L_w < NR 25$ (m <sup>3</sup> /h)
11050581	500