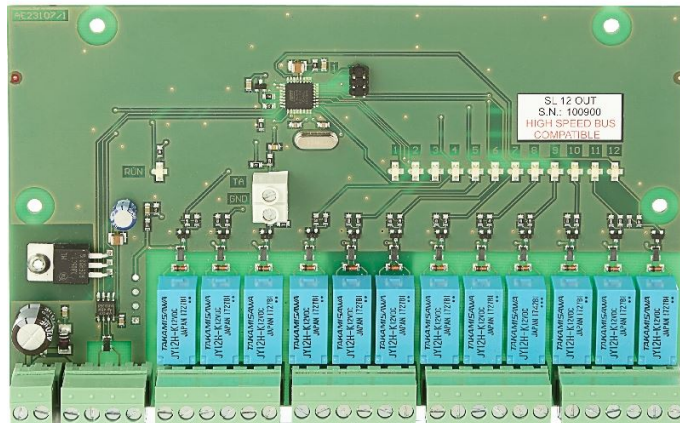


Description et principales caractéristiques techniques

Carte relais WS4 :
Il est possible d'ajouter facilement des sorties 12 relais à votre installation Serveur Web avec nos cartes relais WS4.



EVICOM se réserve le droit de modifier sans préavis les caractéristiques des produits présentés. Document non contractuel

Dimensions (mm) :

Dimensions (H x L x P) : 30 x 170 x 105

Notice



Avantages :

- Intégration facile dans les centrales WS4

Utilisations :

- Applications tertiaires

Produits associés :

T WS 4-2D

Centrale de contrôle d'accès
WS4 2 portes avec
alimentation



T WS 4-4D

Centrale de contrôle d'accès
WS4 4 portes avec
alimentation

