



Cellules à réflexion directe HGA

RL28-8-H-2000-IR/47/115

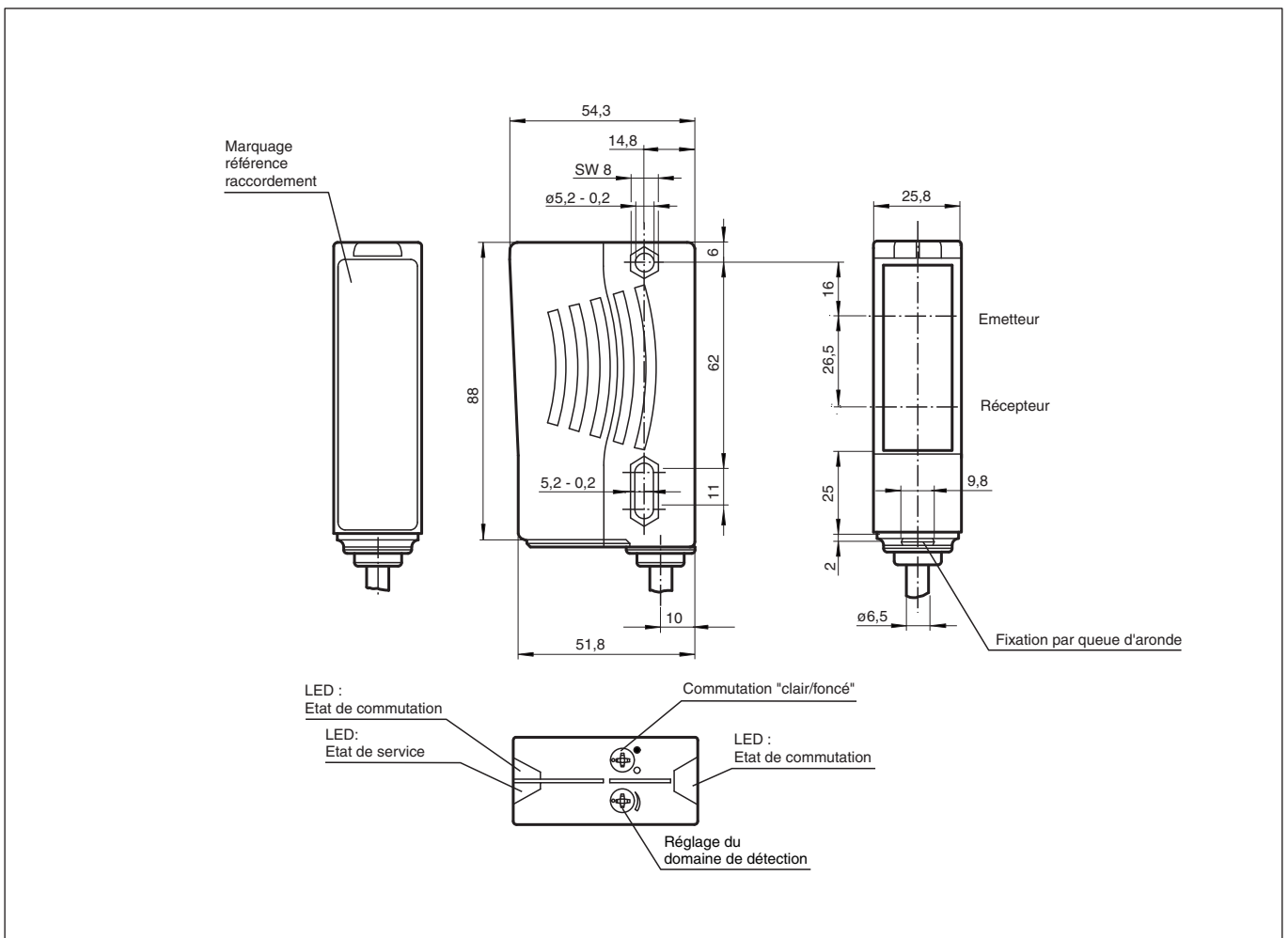


- LED pour l'état de service et la réserve de fonction
- Contraste noir/blanc réduit grâce à une LED d'émission à infrarouge
- Insensible à la lumière ambiante, même provenant de lampes économes en énergie
- Étanche à l'eau, protection IP67
- Classe de protection II

Cellule en mode détection directe avec élimination de l'arrière-plan



Dimensions



Date de publication: 2022-10-25 Date d'édition: 2022-10-25 : 421171_fra.pdf

Reportez-vous aux « Remarques générales sur les informations produit de Pepperl+Fuchs ».

Groupe Pepperl+Fuchs
www.pepperl-fuchs.com

États-Unis : +1 330 486 0001
fa-info@us.pepperl-fuchs.com

Allemagne : +49 621 776 1111
fa-info@de.pepperl-fuchs.com

Singapour : +65 6779 9091
fa-info@sg.pepperl-fuchs.com

PF PEPPERL+FUCHS

Données techniques

Caractéristiques générales		
Domaine de détection		20 ... 2000 mm
Domaine de détection min.		20 ... 200 mm
Domaine de détection max.		20 ... 2000 mm
Élimination de l'arrière-plan		max. + 10 % de la limite supérieure du domaine de détection
Émetteur de lumière		IRED
Type de lumière		infrarouge, lumière modulée , 880 nm
Différence noir-blanc (6 %/90 %)		< 40 %
Diamètre de la tache lumineuse		env. 70 mm pour une distance de 2000 mm
Angle d'ouverture		émetteur 2°, récepteur 2°
Limite de la lumière ambiante		50000 Lux
Valeurs caractéristiques pour la sécurité fonctionnelle		
MTTF _d		720 a
Durée de mission (T _M)		20 a
Couverture du diagnostic (DC)		0 %
Éléments de visualisation/réglage		
Indication fonctionnement		LED verte
Visual. état de commutation		2 LED jaunes allumées : objet à l'intérieur du domaine de détection\éteintes : objet situé hors du domaine de détection
Éléments de contrôle		réglage du domaine de détection , commutation "clair/foncé"
Caractéristiques électriques		
Tension d'emploi	U _B	10 ... 30 V CC
Ondulation		10 %
Consommation à vide	I ₀	≤ 40 mA
Sortie		
Mode de commutation		commutation "clair/foncé", interchangeable
Sortie signal		2 PNP, antivalentes, protégées contre les courts-circuits/inversion de polarité , collecteurs ouverts
Tension de commutation		max. 30 V CC
Courant de commutation		max. 200 mA
Fréquence de commutation	f	250 Hz
Temps d'action		2 ms
Conformité		
Norme produit		EN 60947-5-2
Agréments et certificats		
Conformité EAC		TR CU 020/2011
Classe de protection		II, tension assignée ≤ 250 V C.A. pour le degré de pollution 1-2 selon CEI 60664-1
Agrément UL		E87056 , cULus Listed , alimentation de classe 2 , évaluation type 1
Conditions environnementales		
Température ambiante		-40 ... 60 °C (-40 ... 140 °F)
Température de stockage		-40 ... 60 °C (-40 ... 140 °F)
Caractéristiques mécaniques		
Largeur du boîtier		25,8 mm
Hauteur du boîtier		88 mm
Profondeur du boîtier		54,3 mm
Degré de protection		IP67
Raccordement		câble 2500 mm
Matériau		
Boîtier		matière plastique ABS
Sortie optique		Plastique
Masse		70 g

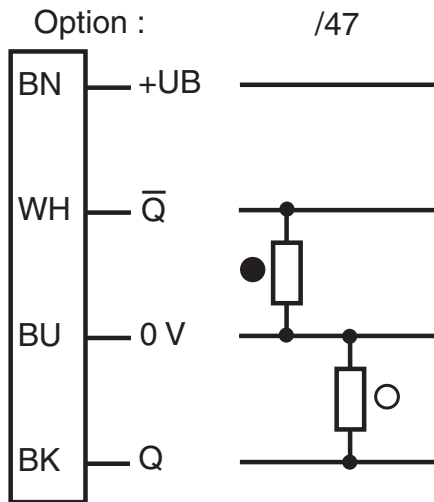
Date de publication: 2022-10-25 Date d'édition: 2022-10-25 : 421171_fra.pdf

Reportez-vous aux « Remarques générales sur les informations produit de Pepperl+Fuchs ».

Groupe Pepperl+Fuchs
www.pepperl-fuchs.comÉtats-Unis : +1 330 486 0001
fa-info@us.pepperl-fuchs.comAllemagne : +49 621 776 1111
fa-info@de.pepperl-fuchs.comSingapour : +65 6779 9091
fa-info@sg.pepperl-fuchs.com

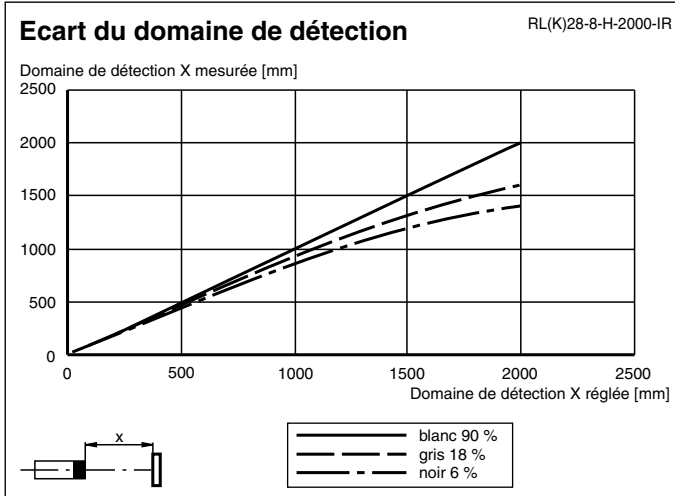
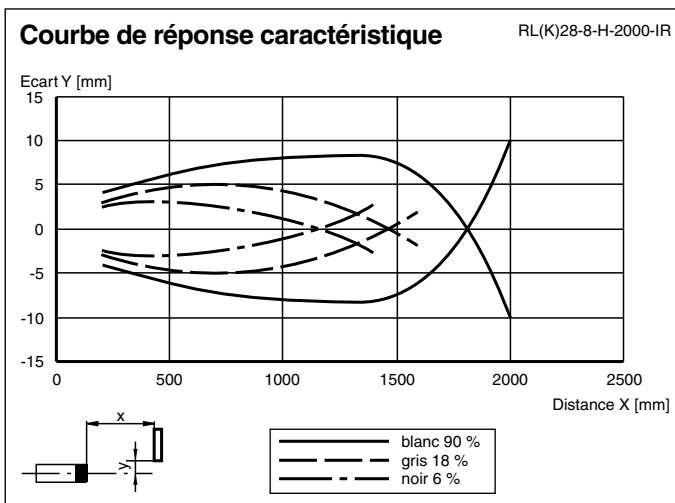
PEPPERL+FUCHS

Affectation des broches



- = commutation "claire"
- = commutation "forcé"

Courbe caractéristique








Date de publication: 2022-10-25 Date d'édition: 2022-10-25 : 421171_fra.pdf

Reportez-vous aux « Remarques générales sur les informations produit de Pepperl+Fuchs ».

Application



Accessoires

	OMH-05	support de montage sur une barre ronde \varnothing 12 mm ou sur une tôle (épaisseur 1,5 ... 3mm)
	OMH-21	Support de montage : aide au montage des détecteurs de la série RL*
	OMH-22	Support de montage pour les capteurs de la série RL*
	OMH-RLK29-HW	Equerre de maintien pour montage mural sur l'arrière
	OMH-RL28-C	Modèle avec couvercle de protection soudé

Informations complémentaires

Utilisation conforme à sa destination:

Dans le cas de cellules à réflexion directe utilisent le principe de triangulation avec élimination de l'arrière-plan, l'émetteur et le récepteur de trouvent dans un boîtier. Avec une disposition en équerre entre l'émetteur et le récepteur (2 éléments de réception), on obtient la suppression des objets à l'extérieur de la zone de détection.

La détection d'objets est réalisée indépendamment de leur structure de surface, le leur brillance et de leur couleur, ainsi que de la brillance de l'arrière-plan.

Instructions de montage :

Les détecteurs peuvent être fixés directement par des vis de fixation ou à l'aide d'une équerre de fixation (non contenue dans la fourniture).

La surface de la base doit être plane afin d'éviter la déformation du boîtier en serrant. Il est recommandé de fixer vis et écrou avec des rondelles élastiques afin de prévenir un désajustement du détecteur.

Ajustement :

Après application de la tension de service, la LED verte s'allume.

Ajuster le détecteur sur l'arrière-plan. Si la LED jaune s'allume, la zone de détection doit être réduite à l'aide de l'ajusteur de zone de détection jusqu'à ce que la LED jaune s'éteigne.

Détection d'objets :

Placer l'objet à détecter dans la portée de détection maximale souhaitée et y ajuster la tache lumineuse. Si l'objet est détecté, la LED jaune s'allume.

Si elle ne s'allume pas, la zone de détection doit être réglée au niveau du potentiomètre jusqu'à ce qu'elle s'allume à la détection de l'objet.

Nettoyage :

Nous recommandons de nettoyer la surface optique à intervalles de temps réguliers et de contrôler les raccordements à vis, ainsi que les raccordements.