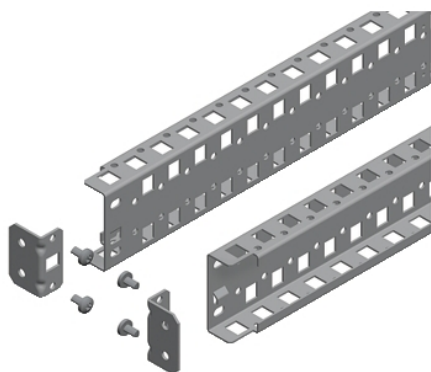


Fiche produit

Caractéristiques

NSYSUCR6550

Spacial SF/SM - 2 traverses universelles - 2 rangées - 65x500mm



Principales

Gamme	Spacial
Catégorie d'accessoire / de pièce détachée	Accessoires de montage
Type de produit ou équipement	Traverse universelle
Anwendung	Polyvalent
Nennmaße des Gehäuses	500 mm

Complémentaires

Compatibilité de gamme	Spacial Spacial SF Spacial Spacial SM Spacial Spacial SFX Spacial Spacial SMX
Emplacement de montage	Entre les traverses Sur la structure de l'armoire
Support de montage	Profilé d'adaptation, sur armoire SM
Composition de l'appareil	Éléments de fixation 2 traverses 4 supports
Quantité du lot	Lot de 1
Matière	Acier
Finition de la surface	Galvanisé
Mode de fixation	Par vis
Réglage	Ajustable par pas de 25 mm
Nombre de rangées horizontales	2
Charge maximale	90 kg
Hauteur	500 Mm nominal: 407 mm utile:
Largeur	65 mm
Profondeur	27 mm
Épaisseur	1,5 mm

Emballage

Poids de l'emballage (Kg)	1,280 kg
Hauteur de l'emballage 1	420,000 mm
Largeur de l'emballage 1	70,000 mm
Longueur de l'emballage 1	60,000 mm

Durabilité de l'offre

Statut environnemental de l'offre	Produit Green Premium
Régulation REACH	Déclaration REACH
Sans SVHC REACH	Oui
Directive RoHS UE	Conformité pro-active (Produit en dehors du scope légal RoHS UE) Déclaration RoHS UE
Sans métaux lourds toxiques	Oui
Sans mercure	Oui
Information sur les exemptions RoHS	Oui
Régulation RoHS Chine	Déclaration RoHS Pour La Chine
Profil environnemental	Profil Environnemental Du Produit

Garantie contractuelle

Garantie	18 mois
----------	---------