



## Coudes Véloduct 90° - CDV 90

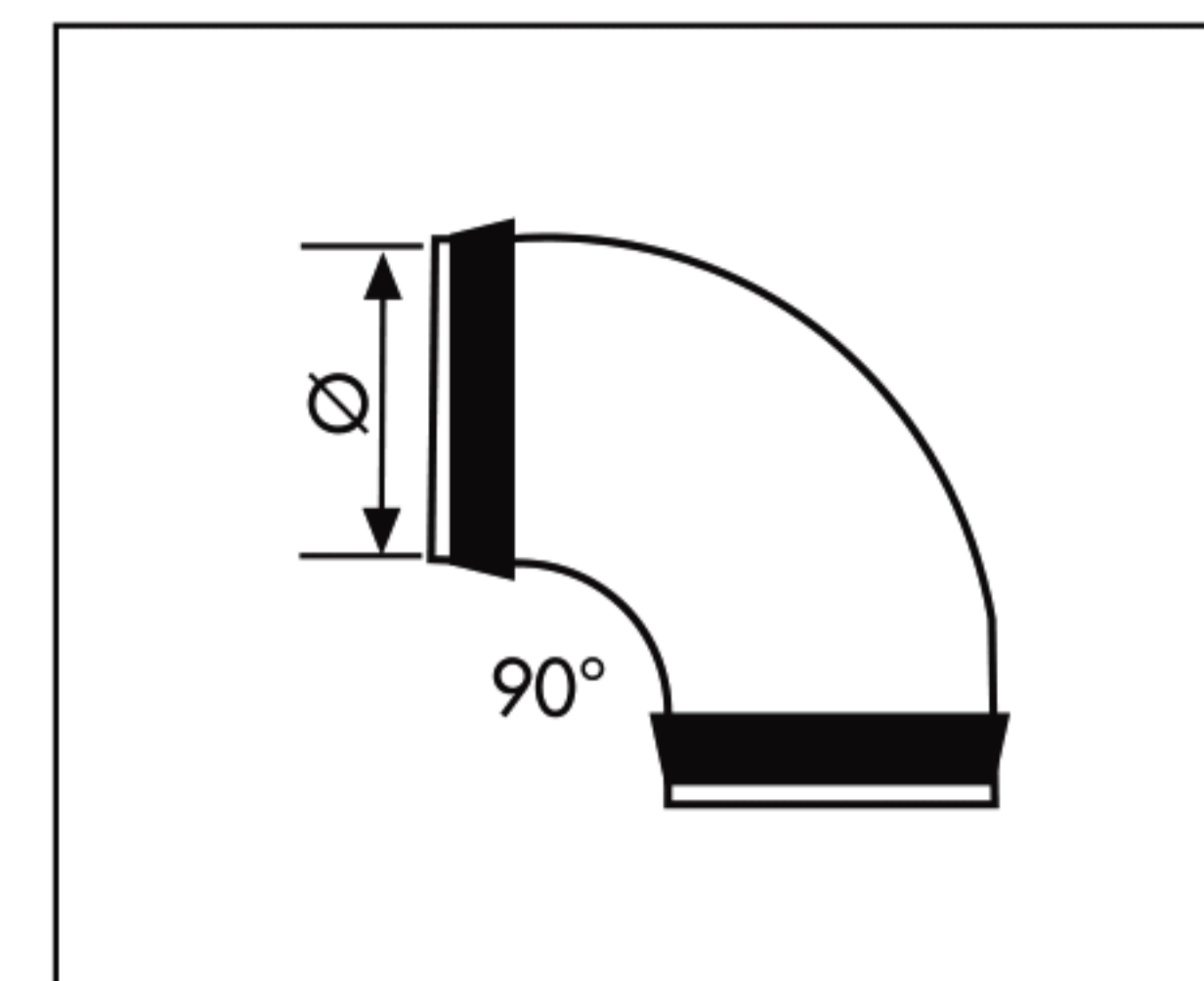


### Description

- Coudes à joint Véloduct
- Etanchéité Classe C
- Orientation 90°

### Dimensions

- CDV Ø / 90°
- Mâle / Mâle



Référence	Code	Ø (mm)
CDV 125/90	867 766	125
CDV 160/90	867 767	160
CDV 200/90	867 768	200
CDV 250/90	867 769	250
CDV 315/90	867 770	315
CDV 355/90	867 771	355

Référence	Code	Ø (mm)
CDV 400/90	867 772	400
CDV 450/90	866 658	450
CDV 500/90	867 773	500
CDV 560/90	866 659	560
CDV 630/90	866 660	630

## Coudes Véloduct 45° - CDV 45

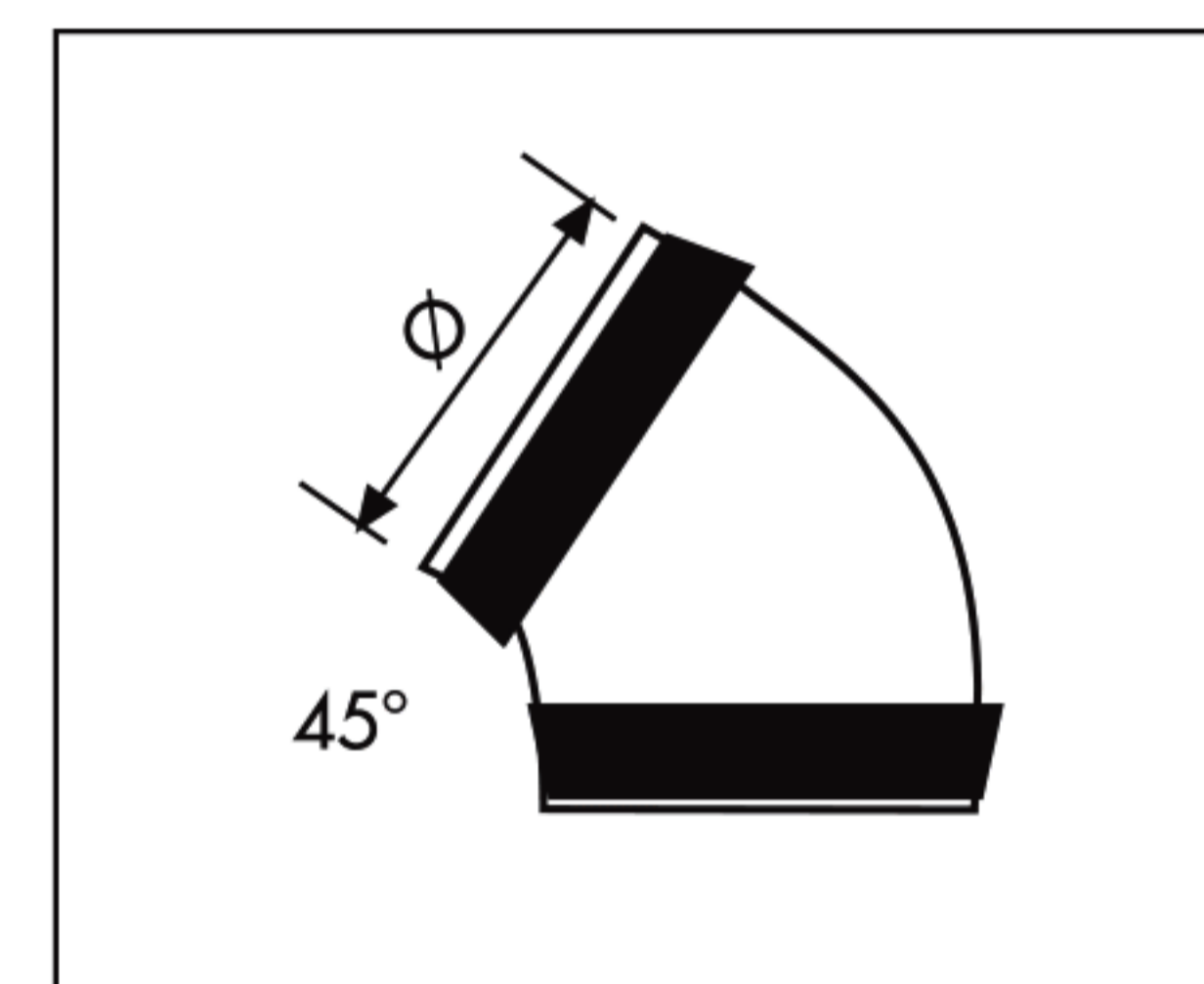


### Description

- Coudes à joint Véloduct
- Etanchéité Classe C
- Orientation 45°

### Dimensions

- CDV Ø / 45°
- Mâle / Mâle



Référence	Code	Ø (mm)
CDV 125/45	867 758	125
CDV 160/45	867 759	160
CDV 200/45	867 760	200
CDV 250/45	867 761	250
CDV 315/45	867 762	315
CDV 355/45	867 763	355

Référence	Code	Ø (mm)
CDV 400/45	867 764	400
CDV 450/45	866 661	450
CDV 500/45	867 765	500
CDV 560/45	866 662	560
CDV 630/45	866 663	630

## Piquages à plat Véloduct - PAPV

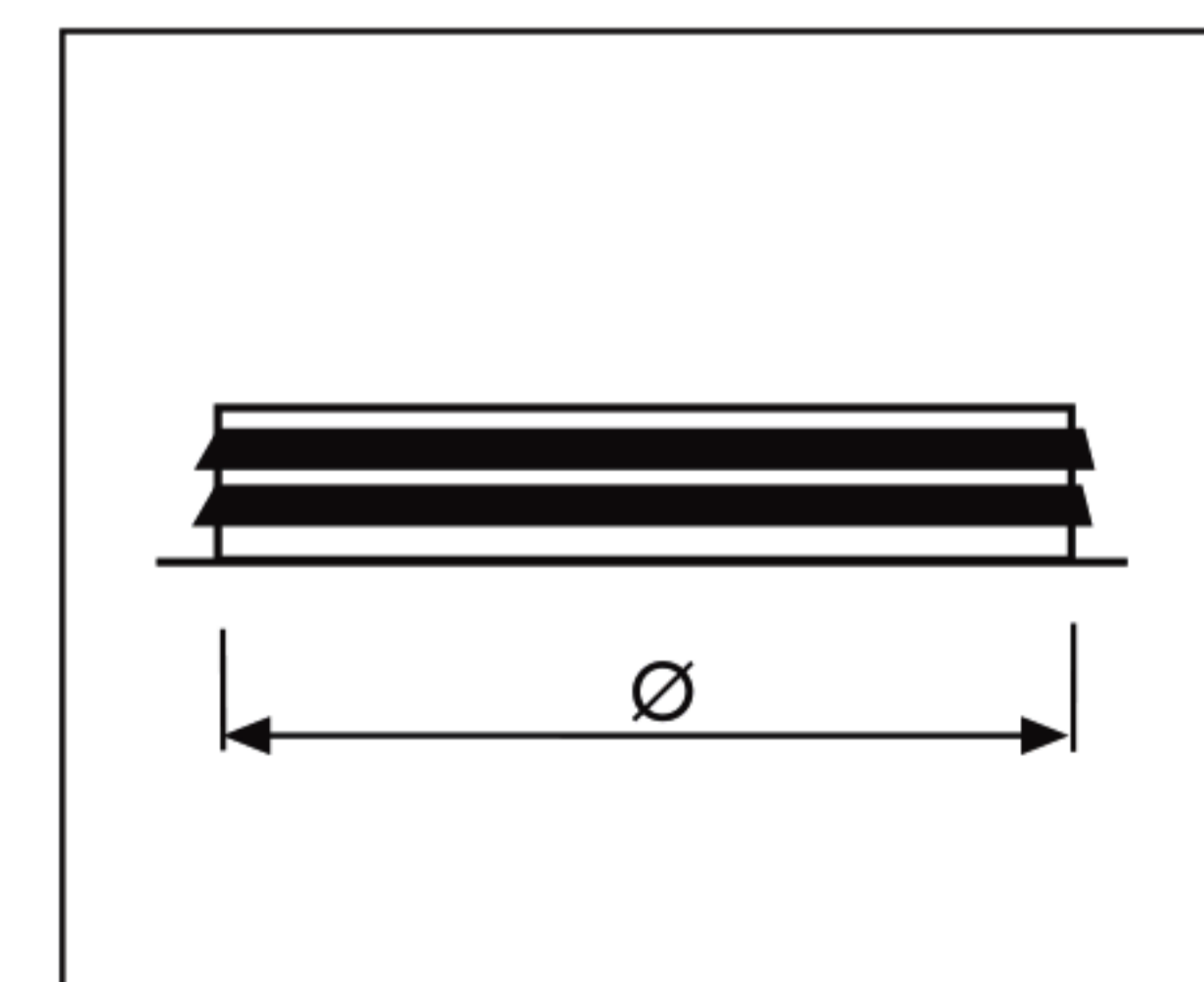


### Description

- Piquage à plat à joint Véloduct pour raccordement de conduits
- Etanchéité Classe C

### Dimensions

- PAPV Ø
- Mâle



Référence	Code	Ø (mm)
PAPV 125	864 528	125
PAPV 160	864 529	160
PAPV 200	864 530	200
PAPV 250	864 531	250
PAPV 315	864 540	315
PAPV 355	864 548	355

Référence	Code	Ø (mm)
PAPV 400	864 550	400
PAPV 450	868 237	450
PAPV 500	864 551	500
PAPV 560	868 238	560
PAPV 630	864 557	630
PAPV 710	860 326	710