

RC-17P1N121600 - Connecteurs à câble



1601201

<https://www.phoenixcontact.com/fr/produits/1601201>

Veillez tenir compte du fait que les données affichées dans ce document PDF proviennent de notre catalogue en ligne. Vous trouverez les données complètes dans la documentation utilisateur. Nos conditions générales d'utilisation des téléchargements sont applicables.



M23, Connecteurs à câble, série: RC, droit, blindé: non, Verrouillage à vis, Nombre de pôles: 17, Sens de rotation: standard, type de contact: Mâle, Cône de soudage, plage de diamètre de câble: 8 mm ... 12 mm, détrompage: N, Produit de remplacement selon RoHS II sans exception 6c (Pb < 0,1 %) référence : 1241307

Données commerciales

Référence	1601201
Conditionnement	20 Unité(s)
Commande minimum	20 Unité(s)
Remarque	Fabrication à la commande (pas de reprise)
Clé de vente	ABRAFA
Product key	ABRAFA
GTIN	4046356233491
Poids par pièce (emballage compris)	85,385 g
Poids par pièce (hors emballage)	84,75 g
Numéro du tarif douanier	85366990
Pays d'origine	DE

Caractéristiques techniques

Montage

Type de raccordement	Raccordement soudé
----------------------	--------------------

Propriétés du produit

Type de produit	Connecteur circulaire (côté câble)
Type de filetage	M23

Indications sur les matériaux

Classe d'inflammabilité selon UL 94	V0
-------------------------------------	----

Caractéristiques de raccordement

Raccordement du conducteur

Type de raccordement	Raccordement soudé
----------------------	--------------------

Connecteur

Corps isolant

Détrompage	N
Cycles d'enfichage	50
Type de raccordement	Cône de soudage
Type de contact	Mâle
Application	Signal
Nombre de pôles	17
Sens de rotation	standard
Enfichable	17
Diamètre de contact Contacts de puissance	1 mm
Section de cordon Contacts de puissance min.	0,08 mm ²
Section de cordon Contacts de puissance max.	1 mm ²
Courant de référence Contacts de puissance	8 A
Tension de référence	48 V AC 74 V DC
Tension de choc assignée	1,5 kV
Catégorie de surtension	III
Degré de pollution	3

Boîtier

Matériau du boîtier	Métal
Mode de verrouillage	Verrouillage à vis
Presse-étoupe Pg	Pg11
Indice de protection (enfiché)	IP65 IP67

RC-17P1N121600 - Connecteurs à câble



1601201

<https://www.phoenixcontact.com/fr/produits/1601201>

Type de filetage	M23
------------------	-----

Joint

Diamètre extérieur du câble	8 mm ... 12 mm
-----------------------------	----------------

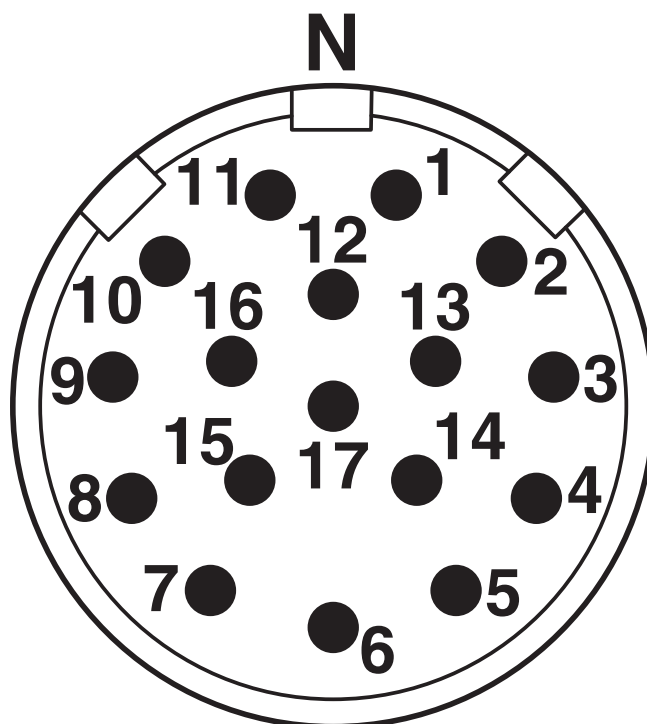
Conditions environnementales et de durée de vie

Conditions ambiantes

Indice de protection	IP67
----------------------	------

Dessins

Dessin schématique



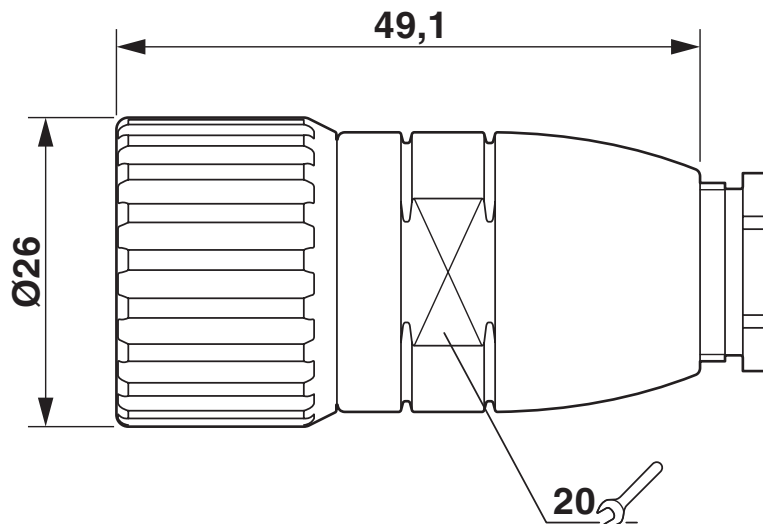
RC-17P1N121600 - Connecteurs à câble

1601201

<https://www.phoenixcontact.com/fr/produits/1601201>



Dessin coté



RC-17P1N121600 - Connecteurs à câble



1601201

<https://www.phoenixcontact.com/fr/produits/1601201>

Classifications

ECLASS

ECLASS-11.0	27440109
ECLASS-12.0	27440109
ECLASS-13.0	27440109

ETIM

ETIM 8.0	EC003569
----------	----------

UNSPSC

UNSPSC 21.0	39121400
-------------	----------

RC-17P1N121600 - Connecteurs à câble



1601201

<https://www.phoenixcontact.com/fr/produits/1601201>

Conformité environnementale

REACH SVHC	Lead 7439-92-1
China RoHS	Période d'utilisation conforme (EFUP) : 50 ans
	Vous trouverez des informations sur les substances dangereuses dans la déclaration du fabricant dans l'onglet « Téléchargements »

RC-17P1N121600 - Connecteurs à câble



1601201

<https://www.phoenixcontact.com/fr/produits/1601201>

Accessoires

RC-Z2099 - Clé à tube

1604255

<https://www.phoenixcontact.com/fr/produits/1604255>

Clé à tube, série: RC



Phoenix Contact 2023 © - Tous droits réservés
<https://www.phoenixcontact.com>

PHOENIX CONTACT SAS
52 Boulevard de Beaubourg Emerainville
77436 Marne La Vallée Cedex 2 France
+33 (0) 1 60 17 98 98
documentation@phoenixcontact.fr