

Cellule en mode reflex (verre)

OBG3500-18GM60-E4



- Boîtier métallique robuste de forme cylindrique M18 x 1
- Réglage de la sensibilité pour une adaptation optimale à l'application
- Insensible à la lumière ambiante
- Degré de protection IP67
- Plage de détection très large

Cellule en mode reflex (verre)



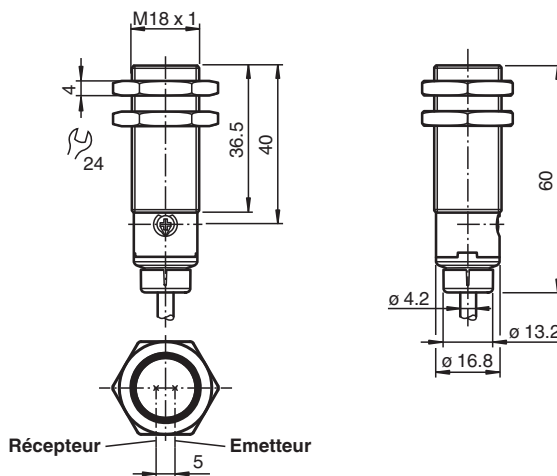
Fonction

Les détecteurs optiques de cette série sont dotés d'un boîtier fileté M18 disponible en plastique ou en métal.

Les détecteurs sont robustes et polyvalents.

Donner la priorité aux exigences essentielles permet de simplifier la sélection et la mise en service, afin de gagner du temps et de réaliser des économies sur les coûts.

Dimensions



Données techniques

Caractéristiques générales

Domaine de détection d'emploi	0 ... 3,5 m à mode verre ;
Distance du réflecteur	0 ... 3,5 m à mode verre ;
Domaine de détection limite	3,5 m
Cible de référence	réflecteur C110-2
Emetteur de lumière	LED
Type de lumière	rouge, lumière modulée
Filtre polarisant	oui
Diamètre de la tache lumineuse	env. 190 mm pour une distance de 3,5 m
Angle total du faisceau	env. 2,6 °

Date de publication: 2021-07-01 Date d'édition: 2021-07-01 : 70113328-100119_fra.pdf

Reportez-vous aux « Remarques générales sur les informations produit de Pepperl+Fuchs ».

Groupe Pepperl+Fuchs
www.pepperl-fuchs.com

États-Unis : +1 330 486 0001
fa-info@us.pepperl-fuchs.com

Allemagne : +49 621 776 1111
fa-info@de.pepperl-fuchs.com

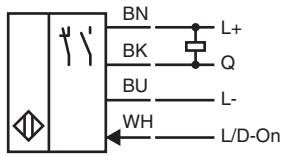
Singapour : +65 6779 9091
fa-info@sg.pepperl-fuchs.com

PEPPERL+FUCHS

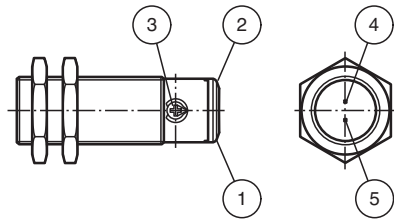
Données techniques

Sortie optique		frontale
Limite de la lumière ambiante		EN 60947-5-2 20000 Lux
Valeurs caractéristiques pour la sécurité fonctionnelle		
MTTF _d		666 a
Durée de mission (T _M)		20 a
Couverture du diagnostic (DC)		0 %
Éléments de visualisation/réglage		
Indication fonctionnement		LED verte : allumée : sous tension clignotante (4 Hz) - court-circuit
Visual. état de commutation		LED jaune : Allumée en permanence - chemin éclairé libre Éteinte en permanence - objet détecté Clignotant (4 Hz) - réserve de fonctionnement insuffisante
Éléments de contrôle		Potentiomètre pour TEACH-IN
Éléments de contrôle		commutation électronique "clair/foncé"
détection de contrastes à étape		18 % - bouteilles en verre transparent 40 % - verre coloré ou matières opaques
Caractéristiques électriques		
Tension d'emploi	U _B	10 ... 30 V CC
Ondulation		max. 10 %
Consommation à vide	I ₀	< 25 mA
Classe de protection		III
Sortie		
Mode de commutation		Le type de commutation du détecteur est ajustable. Le paramètre par défaut est : Q - Broche 4 : Sortie NPN / éteint Allumé/éteint - WH : entrée faiblement active
Sortie signal		1 sortie NPN, protégée contre les courts-circuits et l'inversion de polarité, collecteur ouvert
Tension de commutation		max. 30 V CC
Courant de commutation		max. 100 mA , (charge résistive)
Chute de tension	U _d	≤ 2 V CC
Fréquence de commutation	f	500 Hz
Temps d'action		≤ 1 ms
Conformité		
Norme produit		EN 60947-5-2
Agréments et certificats		
Agrément UL		E87056 , cULus Listed , alimentation de classe 2 , évaluation type 1
Conditions environnementales		
Température ambiante		-40 ... 60 °C (-40 ... 140 °F)
Température de stockage		-40 ... 70 °C (-40 ... 158 °F)
Caractéristiques mécaniques		
Degré de protection		IP67
Raccordement		Câble fixe 2 m
Matériau		
Boîtier		laiton nickelé
Sortie optique		PMMA
Câble		PVC
Masse		env. 70 g

Connexion

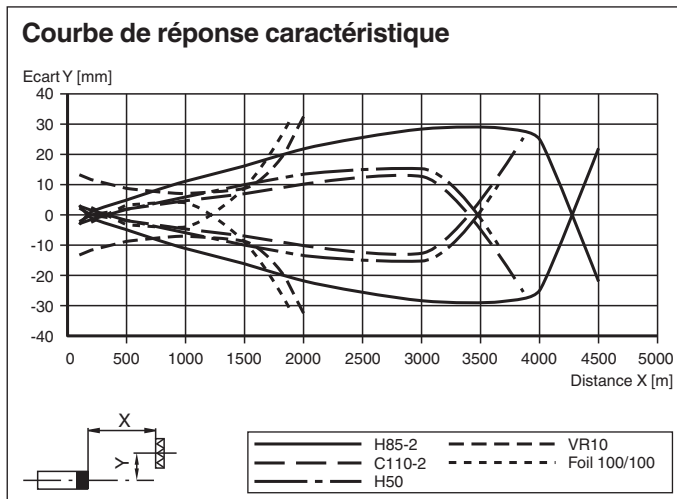


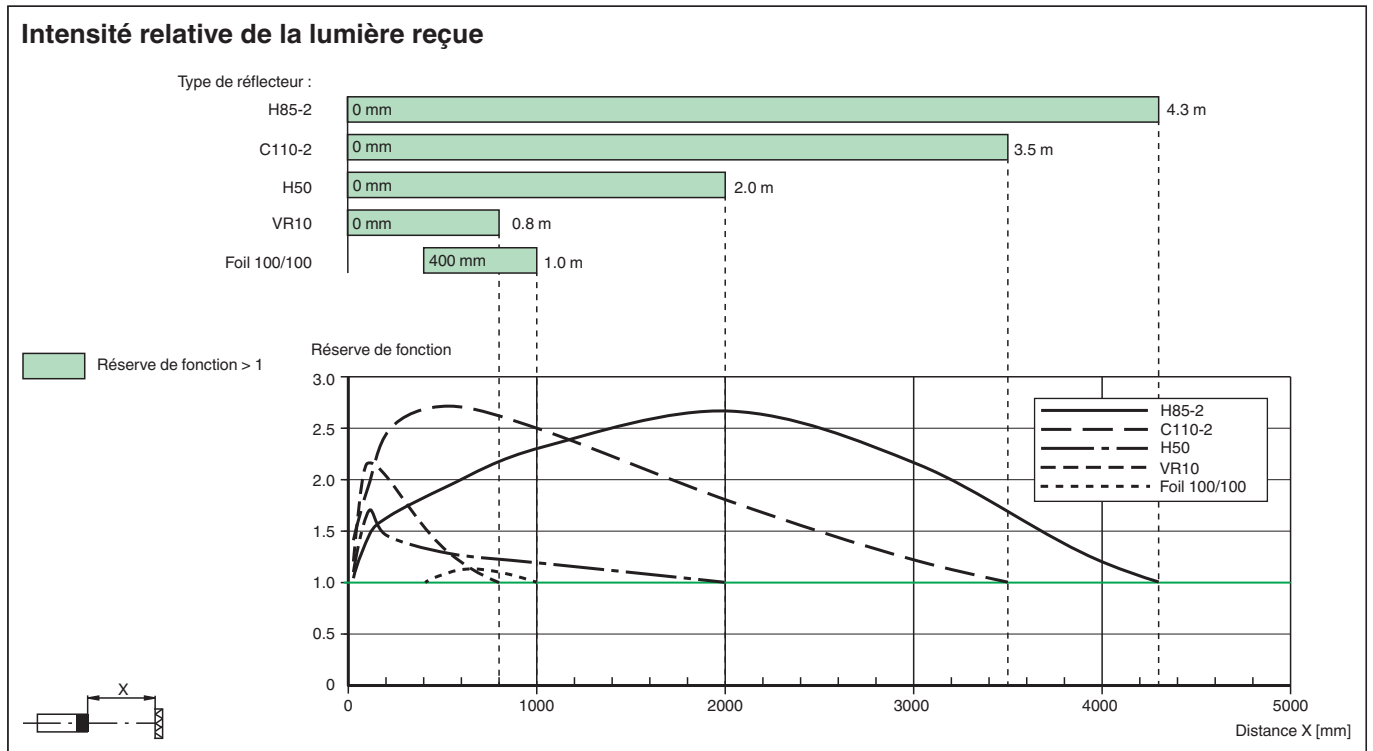
Indication



1	Indication fonctionnement	verte
2	Signal de détection	jaune
3	Teach-In et sélection du mode	
4	Émetteur	
5	Récepteur	

Courbe caractéristique





Apprentissage

Appliquez la tension de service au détecteur. Le témoin de fonctionnement s'allume en vert. Le détecteur est automatiquement réglé sur le dernier paramètre d'apprentissage.

Montez un réflecteur approprié en face du détecteur. Le réflecteur peut être programmé en mode d'apprentissage.

Position du commutateur	Description
T	Mode d'apprentissage
CI	Contraste 1
CII	Contraste 2

Mode d'apprentissage :

- Pour démarrer le mode d'apprentissage, placez le commutateur en position « T » lorsque le faisceau lumineux est libre (sans cible).
 - Attendre environ 3 secondes jusqu'à ce que les voyants jaune et vert clignotent lentement de manière simultanée (2,5 Hz).
 - Placez le commutateur en position Contraste I ou Contraste II.
- Pour indiquer la fin du processus d'apprentissage, les indicateurs de signal jaune et vert clignotent en alternance pendant environ 5 secondes.
- **Apprentissage réussi** : Les indicateurs de signal vert et jaune clignotent lentement en alternance (2,5 Hz) pendant environ 5 secondes. Le contraste sélectionné est activé. L'indicateur de signal jaune s'allume de manière permanente. Le détecteur est prêt à l'emploi.
 - **Apprentissage échoué** : Les indicateurs de signal vert et jaune clignotent rapidement en alternance (8 Hz) pendant environ 5 secondes. Le contraste sélectionné est activé. Le détecteur est réglé sur le dernier paramètre d'apprentissage valide.