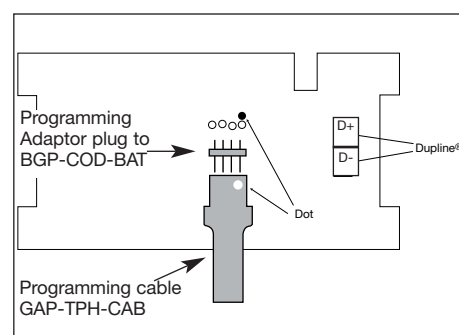


BSD-PIR90-U Instruction Manual

CARLO GAVAZZI



Write here the location
Ecrivez ici l'emplacement
Escriba aquí la ubicación
Scrivi qui la posizione
Schreiben Sie hier die Position



ENGLISH

Read carefully the instruction manual. If the instrument is used in a manner not specified by the producer, the protection provided by the instrument may be impaired. **Maintenance:** make sure that the connections are correctly carried out in order to avoid any malfunctioning or damage to the instrument. To keep the instrument clean, use a slightly damp cloth; do not use any abrasives or solvents. We recommend to disconnect the instrument before cleaning it.

INPUT SPECIFICATIONS

Infrared inputs Lens Dual detecting zones. Angle 90°. **Operating distance** ≤ 12 m.

SUPPLY SPECIFICATIONS

Power supply Supplied by bus.

DUPLINE® SPECIFICATIONS

Voltage 8.2 V. **Maximum Dupline® voltage** 10 V. **Minimum Dupline® voltage** 5.5 V. **Maximum Dupline® current** 5.5 mA.

GENERAL SPECIFICATIONS

Address assignments/channel programming If it is used with the SH2WEB24 the address assignment is automatic: the controller recognises the module through the SIN (Specific Identification Number) that has to be inserted in the SH tool. If it is used with the BH8-CTRLX-230, the channels have to be programmed by the BGP-COD-BAT. **Degree of protection** IP 40. **Pollution degree** 3. **Operating temperature** 0° to +50°C (+32° to +122°F). **Storage temperature** -20° to +70°C (-4° to +158°F). **Humidity** (non-condensing) 20 to 80% RH. **Connection** D+ Signal. D- GND. **Approvals** CE, cULus.

MODE OF OPERATION

BSD-PIR90-U connected to the SH2WEB24. If the PIR sensor is connected to the SH2WEB24, the number of pulses for presence and movement detection, the interval period, the sensitivity as well as the LED functions are programmed with a very user friendly interface in the tool (see SH tool manual). The detection speed (number of pulses in a time interval) and the sensitivity have to be defined as described above. **LED programming** There is one configurable LED (red) on board the BSD-PIR90-U to be programmed. **Red LED** the user can select one of the following options: LED always OFF; LED ON when a presence is detected; LED ON when a movement is detected. If the red LED is not programmed, it is always OFF. **Coding/Addressing** If the input module is connected to the SH2WEB24 controller, no addressing is needed since the module is provided with a specific identification number (SIN): the user has only to insert the SIN number in the SH tool when creating the system configuration. Used channel: 2 input channels, 1 output channel.

FRANÇAIS

Lire attentivement le manuel de l'utilisateur. Si l'appareil est utilisé dans des conditions différentes de celles spécifiées par le fabricant, le niveau de protection prévu par l'instrument peut être compromis. **Entretien:** s'assurer que les connexions sont réalisées correctement dans le but d'éviter tout dommage ou dysfonctionnement de l'appareil. Pour nettoyer l'instrument, utiliser un chiffon humide; ne pas utiliser d'abrasifs ou de solvants. Il faut déconnecter le dispositif avant de procéder au nettoyage.

CARACTÉRISTIQUES D'ENTRÉE

Entrées IR Lentille Doubles zones de détection. Angle 90°. **Distance de fonctionnement** ≤ 12 m.

CARACTÉRISTIQUES D'ALIMENTATION

Alimentation Par bus.

CARACTÉRISTIQUES DUPLINE®

Tension 8,2 V. **Tension Dupline® maxi** 10 V. **Tension Dupline® min** 5,5 V. **Courant Dupline® maxi** 5,5 mA.

CARACTÉRISTIQUES GÉNÉRALES

Attribution des adresses/programmation des adresses Lorsqu'on utilise le relais de sortie avec le contrôleur SH2WEB24, l'attribution des adresses est automatique: le contrôleur reconnaît le relais grâce au code d'identification spécifique (SIN) à saisir par l'utilisateur dans le logiciel SH. Lorsqu'on utilise le relais de sortie avec le contrôleur BH8-CTRLX-230, il faut programmer les adresses avec la console BGP-COD-BAT. **Indice de protection** IP 40. **Degré de pollution** 3. **Température de fonctionnement** 0° à +50°C. **Température de stockage** -20° à +70°C. **Humidité** (pas de condensation) 20 à 80% RH. **Connexion** Signal D+. GND D-. **Homologations** CE, cULus.

MODE DE FONCTIONNEMENT

BSD-PIR90-U connecté au SH2WEB24. Si le capteur PIR est connecté au SH2WEB24, le nombre d'impulsions de détection de présence et/ou mouvement, l'intervalle de temps, la sensibilité ainsi que les fonctions de signalisation par LED sont programmées via une interface très conviviale du logiciel SH (se reporter au manuel du logiciel SH). La vitesse de détection (nombre d'impulsions dans un intervalle de temps) et la sensibilité doivent être définies comme indiqué plus haut. **Programmation des LED** Le BSD-PIR90-U est doté d'une LED configurable (rouge) à programmer. **LED rouge** L'utilisateur peut choisir l'une des options suivantes. LED toujours éteinte; La LED s'allume sur détection d'une présence; La LED s'allume sur détection d'un mouvement. Si la LED rouge n'est pas programmée, elle est toujours éteinte. **Adressage** Si le module d'entrée est connecté au générateur maître SH2WEB24, la configuration des adresses est inutile. Il suffit que l'utilisateur saisisse le code d'identification spécifique (SIN) dans le logiciel SH, lors de la création de la configuration du système. Adresses utilisées: 2 adresses d'entrée, 1 adresse de sortie.

ESPAÑOL

Lea atentamente este manual de instrucciones. Si el equipo se utiliza de forma no especificada por el fabricante, la protección dotada al equipo puede resultar dañada. **Mantenimiento:** asegúrese de que el montaje de los módulos extraíbles y de las conexiones relevantes se ha llevado a cabo correctamente, con el fin de evitar un funcionamiento incorrecto o que el equipo resulte dañado. Para mantenerlo limpio, use un trapo humedecido, no utilice abrasivos ni disolventes. Recomendamos desconectar el equipo antes de limpiarlo.

ESPECIFICACIONES DE ENTRADA

Entradas de infrarrojos Lente Zonas de detección duales. Ángulo 90°. **Distancia de funcionamiento** ≤ 12 m.

ESPECIFICACIONES DE ALIMENTACIÓN

Alimentación Por bus.

ESPECIFICACIONES DE DUPLINE®

Tensión 8,2 V. **Tensión máxima Dupline®** 10 V. **Tensión mínima Dupline®** 5,5 V. **Intensidad máxima Dupline®** 5,5 mA.

ESPECIFICACIONES GENERALES

Asignación de direcciones/programación de canales Si se utiliza con el SH2WEB24, la asignación de direcciones es automática: el controlador reconoce el módulo a través del SIN (número de identificación específico) que debe introducirse en la herramienta SH. Si se utiliza con el BH8-CTRLX-230, los canales deben programarse con el BGP-COD-BAT. **Grado de protección** IP 40. **Grado de contaminación** 3. **Temperatura de trabajo** 0° a +50°C. **Temperatura de almacenamiento** -20° a +70°C. **Humedad** (sin condensación) 20 a 80% HR. **Conexión** D+ Señal. D- GND. **Homologaciones** CE, cULus.

MODO DE FUNCIONAMIENTO

BSD-PIR90-U conectado al SH2WEB24. Si el sensor PIR está conectado al SH2WEB24, el número de pulsos para la detección de presencia y movimiento, el intervalo de tiempo, la sensibilidad y las funciones LED se programan a través de una interfaz de uso muy sencillo que incorpora la herramienta (véase el manual de la herramienta SH). La velocidad de detección (el número de pulsos en un intervalo de tiempo) y la sensibilidad deben definirse como se describe más arriba. **Programación LED** Hay un LED configurable (rojo) en el BSD-PIR90-U que se puede programar. **LED rojo** el usuario puede seleccionar una de las siguientes opciones: LED siempre desactivado; LED activado al detectarse una presencia; LED activado al detectarse un movimiento. Si el LED rojo no está programado, siempre estará apagado. **Codificación/Direccionamiento** Si el módulo de entrada está conectado al controlador SH2WEB24, no se requiere de direccionamiento, ya que el módulo está equipado con un número de identificación específico (SIN). El usuario solo tiene que introducir el número SIN en la herramienta SH a la hora de crear la configuración del sistema. Canal utilizado: 2 canales de entrada, 1 canal de salida.

ITALIANO

Leggere attentamente il manuale di istruzioni. Qualora l'apparecchio venisse usato in un modo non specificato dal costruttore, la protezione prevista dall'apparecchio potrebbe essere compromessa. **Manutenzione:** Assicurarsi che il montaggio dei moduli estraibili e le connessioni previste siano eseguiti correttamente al fine di evitare qualsiasi malfunzionamento o danneggiamento dello strumento. Per mantenere pulito lo strumento usare un panno inumidito; non usare abrasivi o solventi. E' necessario scollegare lo strumento prima di eseguire la pulizia.

CARATTERISTICHE DI INGRESSO

Ingressi a infrarossi Lente Doppia zona di rilevamento. Angolo 90°. **Distanza operativa** ≤ 12 m.

CARATTERISTICHE DI ALIMENTAZIONE

Alimentazione Tramite bus.

CARATTERISTICHE DUPLINE®

Tensione 8,2 V. **Tensione massima Dupline®** 10 V. **Tensione minima Dupline®** 5,5 V. **Corrente massima Dupline®** 5,5 mA.

CARATTERISTICHE GENERALI

Assegnazione indirizzi/programmazione del canale L'assegnazione dell'indirizzo è automatica: il controllore riconosce il modulo attraverso il SIN (Numero di Identificazione Specifico) che deve essere inserito nel software SH tool. **Grado di protezione** IP 40. **Grado di inquinamento** 3. **Temperatura di funzionamento** da 0° a +50°C. **Temperatura di immagazzinamento** da -20° a +70°C. **Umidità** (senza condensa) da 20 a 80% UR. **Connessione** D+ Segnale. D- GND. **Approvazioni** CE, cULus.

MODALITÀ DI FUNZIONAMENTO

BSD-PIR90-U connesso a SH2WEB24. Se il sensore PIR è connesso a SH2WEB24, il numero di impulsi per la rilevazione di presenza e di movimento, gli intervalli di tempo, la sensibilità, e le funzioni dei LED sono facilmente programmabili tramite il software SH tool (vedere il relativo manuale). La rilevazione della velocità (numero di impulsi in un intervallo di tempo) e la sensibilità vanno impostate secondo quanto riportato nel paragrafo precedente. **Programmazione LED.** C'è un LED programmabile (blu) incorporato nel BSD-PIR90-U. **LED blu** L'utente può selezionare una tra le seguenti opzioni: LED sempre spento; LED acceso quando viene rilevata una presenza; LED acceso quando viene rilevato un movimento. Se il LED blu non è stato programmato, rimane sempre spento. **Codifica indirizzo** Se il modulo di ingresso viene collegato a SH2WEB24, l'assegnazione di indirizzo non è necessaria in quanto il modulo è dotato di uno specifico numero di identificazione (SIN): l'utente deve solo inserire il SIN nel software SH tool nel momento in cui si crea la configurazione di sistema. Canale utilizzato: 2 canali di ingresso, 1 canale di uscita.

DEUTSCH

Die Betriebsanleitung aufmerksam lesen. Sollte das Gerät nicht gemäss der Herstellerangaben verwendet werden, könnte der vom Gerät vorgesehene Schutz beeinträchtigt werden. **Wartung:** Sicherstellen, dass der Einbau der ausziehbaren Module sowie die vorgesehenen Anschlüsse richtig ausgeführt wurden, um schlechte Funktion oder Beschädigung des Gerätes zu vermeiden. Das Gerät mit einem feuchten Tuch reinigen; keine Scheuer- oder Lösemittel verwenden. Das Gerät vor der Reinigung abschalten.

TECHNISCHE DATEN - EINGANG

Infrarot-Eingänge Linse Zwei Erfassungszonen. Winkel 90°. **Reichweite** ≤ 12 m.

TECHNISCHE DATEN - STROMVERSORGUNG

Betriebsspannung Versorgung durch Bus.

TECHNISCHE DATEN - DUPLINE®

Spannung 8,2 V. **Maximale Dupline®-Spannung** 10 V. **Minimale Dupline®-Spannung** 5,5 V. **Maximaler Dupline®-Strom** 5,5 mA.

ALLGEMEINE TECHNISCHE DATEN

Adresszuweisung/Kanalprogrammierung Bei Nutzung des SH2WEB24 erfolgt die Adresszuweisung automatisch: Der Controller erkennt das Modul anhand der SIN (Specific Identification Number, eindeutige Identifikationsnummer), die im SHTool eingegeben werden muss. Bei Nutzung des BH8-CTRLX-230 müssen die Kanäle mit dem BGP-CODBAT programmiert werden. **Schutzgrad** IP 40. **Verschmutzungsgrad** 3. **Betriebstemperatur** 0° bis +50°C. **Lagertemperatur** -20° bis +70°C. **Luftfeuchtigkeit** (nicht kondensierend) 20 bis 80% RH. **Anschluss** D+ Signal. D- Masse. **Zulassungen** CE, cULus.

BETRIEBSMODUS

BSD-PIR90-U verbunden mit dem SH2WEB24 Wenn der PIR-Sensor mit dem SH2WEB24 verbunden ist, können die Anzahl der Impulse für Anwesenheits- und Bewegungserkennung, die Intervalldauer, die Empfindlichkeit und die LED-Funktionen mithilfe der äußerst benutzerfreundlichen Oberfläche des Tools programmiert werden (siehe Handbuch zum SH-Tool). Die Erkennungsgeschwindigkeit (Anzahl der Impulse pro Zeitintervall) und die Empfindlichkeit müssen wie oben beschrieben festgelegt werden. **Programmierung der LEDs** Der BSD-PIR90-U ist mit einer integrierten, konfigurierbaren LED ausgestattet (rote LED), die programmiert werden kann. **Rote LED** Der Anwender kann eine der folgenden Optionen wählen. LED immer aus; LED an, wenn Anwesenheit erkannt wird; LED an, wenn Bewegung erkannt wird. Wenn die rote LED nicht programmiert wird, bleibt sie stets ausgeschaltet. **Kodierung/ Adressierung** Wenn das Eingangsmodul am SH2WEB24-Controller angeschlossen ist, ist keine Adressierung erforderlich, da das Modul über eine eindeutige Identifikationsnummer (SIN) verfügt: Der Anwender muss beim Erstellen der Systemkonfiguration im SH-Tool lediglich die SIN einfügen. Benutzter Kanal: 2-Eingang Kanäle, 1-Ausgang Kanal.

Sensitivity Sensibilité Sensibilidad Empfindlichkeit	
I/O 4	Dimension of the detected object Dimension de l'objet détecté Dimensión del objeto detectado Abmessung des erkannten Objekts
N1	96
N2	80
N3	64
N4	48
N5	32
N6	16

Number of pulses Nombre d'impulsions Número de pulsos Impulsanzahl		Time interval Intervalle de temps Intervalo de tiempo Zeitintervall	
I/O 7	Pulses Impulsions Pulsos Impulse	I/O 8	Seconds Secondes Segundos Sekunden
O1	1	P1	0.8
O2	2	P2	1.6
O3	3	P3	2.4
O4	4	P4	3.2
O5	5	P5	4.0
O6	6	P6	4.8
O7	7	P7	5.6
O8	8	P8	6.4

BSD-PIR90-U connected to the BH8-CTRLX-230. Coding/Addressing If the input module is connected to the BH8-CTRLX-230 controller, the user has to program the Dupline® channels using the BGP-COD-BAT. In this case, the sensor will detect movement but not presence.
The module has the following channels:
I/O 1: PIR input
I/O 2: Red LED output
I/O 3: Tamper signal
I/O 4: Sensitivity (If no channels are programmed, the default value is 3 metres).
I/O 5: Not used
I/O 6: Not used
I/O 7: Movement pulses detection (If no channels are programmed, the default value is 3 pulses).
I/O 8: Time interval (If no channels are programmed, the default value is 2.4 seconds).

■ MOUNTING

The PIR detector is designed for wall mounting. As the BSD-PIR90-U is a passive device, several detectors can be placed in the same room without interfering with each other. The module should not be installed as follows:
a) Outdoors. b) In places exposed either to sunlight or to motor vehicle headlights pointing directly at the sensor. c) In places exposed to direct air flow from a heater or air conditioner. d) In places where rapid temperature changes occur. e) In places exposed to severe vibration. f) Close to glass or other objects which might reflect the infrared radiation.
Note: If the sensor is to detect presence, please be careful to mount it so that the area where presence has to be detected is completely covered by the sensitive area of the sensor. See figures "Horizontal and Vertical sensitive area".

Approvals: CE, cULus according to UL60950.
UL notes: Max ambient temperature: 40°C.

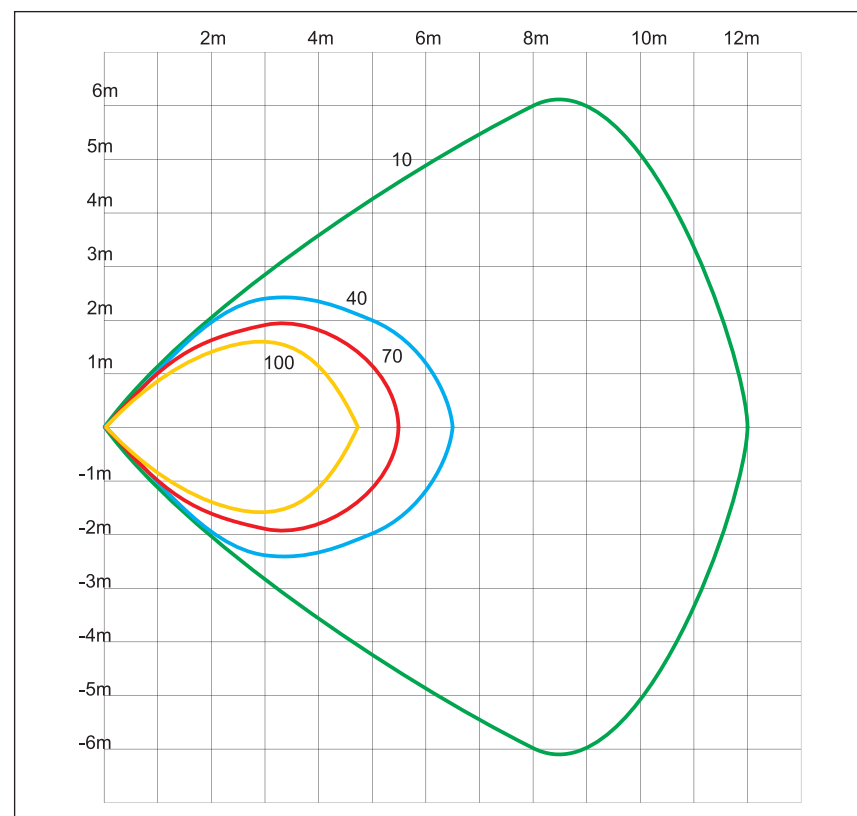
BSD-PIR90-U connecté au BH8-CTRLX-230. Adressage Si le module d'entrée est connecté au générateur maître BH8-CTRLX-230, l'utilisateur doit programmer les adresses Dupline® avec le BGP-COD-BAT. Dans ce cas, le capteur détecte le mouvement mais ne détecte pas la présence.
Le module comprend les adresses suivantes:
E/S 1: Entrée du PIR
E/S 2: Sortie LED rouge
E/S 3: Tamper signal
E/S 4: Sensibilité (Si aucune des adresses n'est programmée, la valeur par défaut est de 3 mètres).
E/S 5: Non utilisé
E/S 6: Non utilisé
E/S 7: Détection des impulsions de mouvements (Si aucune des adresses n'est programmée, la valeur par défaut est de 3 impulsions).
E/S 8: Intervalle de temps (Si aucune des adresses n'est programmée, la valeur par défaut est de 2,4 secondes).

■ MONTAGE

Le capteur PIR est conçu pour montage mural. Le BSD-PIR90-U est un capteur passif et on peut en installer plusieurs dans la même salle, sans risque d'interférence. Ne jamais installer le module lors des conditions suivantes: a) En extérieur. b) Dans des lieux directement exposés au soleil ou à des véhicules à moteur dont les phares pointent directement sur le capteur. c) Dans des lieux directement exposés au débit d'air issu d'un réchauffeur ou d'un climatiseur. d) Dans des lieux sujets à des variations rapides de la température. e) Dans des lieux exposés à d'importantes vibrations. f) À proximité de vitrages ou autres objets susceptibles de réfléchir le rayonnement infrarouge. **Nota:** Si le système doit détecter la présence, installer impérativement le capteur de sorte que sa zone sensible couvre entièrement la zone de détection de présence. Voir les figures "zone horizontale et verticale sensibles".

Homologations CE, cULus selon UL60950.
Notes UL: Température ambiante maxi: 40°C.

Horizontal sensitive area



BSD-PIR90-U conectado al BH8-CTRLX-230. Codificación/Direccionamiento Si el módulo de entrada está conectado al controlador BH8-CTRLX-230, el usuario debe programar los canales Dupline® utilizando el BGP-COD-BAT. En este caso, el sensor detectará el movimiento, pero no la presencia.
El módulo tiene los siguientes canales:
I/O 1: Entrada PIR
I/O 2: Salida LED rojo
I/O 3: Ramper señal
I/O 4: Sensibilidad (Si no hay canales programados, el valor predeterminado es de 3 metros).
I/O 5: No utilizado
I/O 6: No utilizado
I/O 7: Detección de pulsos de movimiento (Si no hay canales programados, el valor predeterminado es de 3 pulsos).
I/O 8: Intervalo de tiempo (Si no hay canales programados, el valor predeterminado es de 2,4 segundos).

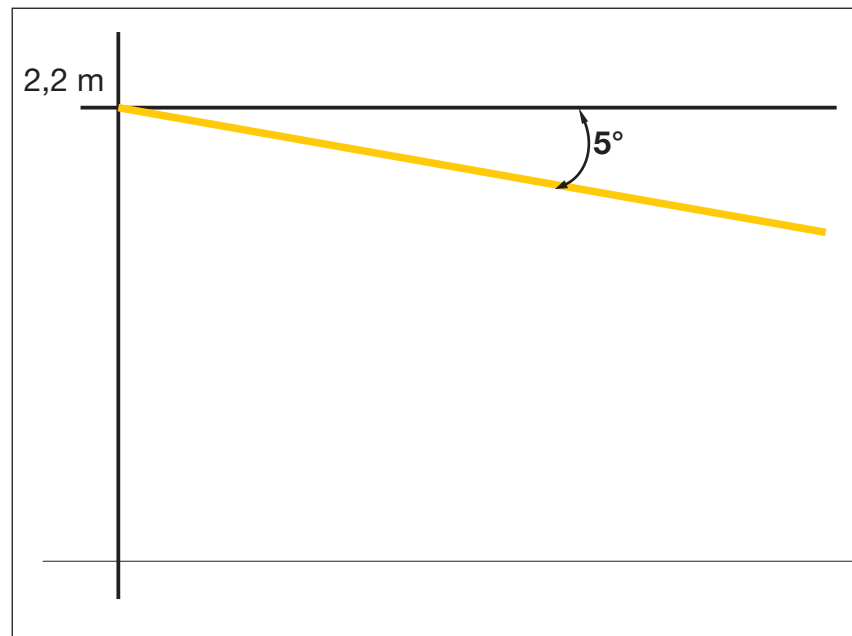
■ MONTAJE

El detector PIR está diseñado para montaje en la pared. Dado que el BSD-PIR90-U es un dispositivo pasivo, es posible colocar varios detectores en una misma estancia sin que se produzcan interferencias. El módulo no debe instalarse como sigue: a) En exteriores. b) En lugares expuestos a la luz solar o a faros de vehículos motorizados que apunten directamente al sensor. c) En lugares expuestos a un caudal de aire directo, desde una unidad de aire acondicionado o de calor. d) En lugares en los que se produzcan cambios rápidos en la temperatura. e) En lugares expuestos a vibraciones agudas. f) Cerca de objetos de vidrio u otros objetos que pudieran reflejar la radiación de infrarrojos. **Nota:** Si el sensor debe detectar la presencia, tenga cuidado a la hora de montar, de forma que la zona donde deba detectarse la presencia esté completamente cubierta por el área sensible del sensor. Ver las figuras "zona sensible Horizontal y Vertical".

■ MONTAGGIO

Il rilevatore PIR è stato progettato per essere montato a parete. Poiché il BSD-PIR90-U è un dispositivo passivo, diversi BSD-PIR90-U possono essere posizionati nella stessa stanza senza interferire l'uno con l'altro. Questo modulo non deve essere montato nelle seguenti condizioni: A) All'esterno B) In luoghi esposti per lunghi periodi alla luce diretta del sole o a fari di veicoli a motore che puntano direttamente verso il sensore. C) In luoghi esposti in modo diretto a flussi di aria calda o fredda da impianti di riscaldamento o condizionamento. D) In luoghi dove si verificano rapide variazioni di temperatura. E) In luoghi dove sono presenti forti vibrazioni. F) Vicino a vetri o ad altri oggetti che possono riflettere la radiazione infrarossa. **Nota:** Se il sensore deve rilevare una presenza, fare attenzione ad effettuare un montaggio in modo che l'area dove la presenza debba essere rilevata sia completamente coperta dall'area di sensibilità del sensore. Vedere le figure: "Area con sensibilità Verticale" ed "Area con sensibilità Orizzontale".

Vertical sensitive area



BSD-PIR90-U verbunden mit dem BH8-CTRLX-230. Kodierung/Adressierung Wenn das Eingangsmodul am BH8-CTRLX-230-Controller angeschlossen ist, muss der Anwender die Dupline®-Kanäle mithilfe des BGP-COD-BAT programmieren. In diesem Fall erkennt der Sensor Bewegungen, jedoch nicht die Anwesenheit. Das Modul verfügt über folgende Kanäle:
E/A 1: PIR-Eingang
E/A 2: roter LED-Ausgang
E/A 3: Tamper-Signal
E/A 4: Empfindlichkeit (Wenn keine Kanäle programmiert werden, beträgt der Standardwert 3 Meter).
E/A 5: nicht belegt
E/A 6: nicht belegt
E/A 7: Erkennung von Bewegungsimpulsen (Wenn keine Kanäle programmiert werden, beträgt der Standardwert 3 Impulse).
E/A 8: Zeitintervall (Wenn keine Kanäle programmiert werden, beträgt der Standardwert 2,4 Sekunden).

■ BEFESTIGUNG

Der PIR-Detektor wurde für die Wandmontage. Da es sich beim BSD-PIR90-U um ein passives Modul handelt, können mehrere Melder im gleichen Raum platziert werden, ohne dass sie sich gegenseitig stören. Das Modul darf nicht auf folgende Art und Weise installiert werden: a) Im Außenbereich. b) An Standorten, an denen der Sensor direkt einfallendem Sonnenlicht oder Fahrlicht von Kraftfahrzeugen ausgesetzt ist. c) An Standorten, die im direkten Luftstrom eines Heizgeräts oder eines Klimageräts liegen. d) An Standorten, an denen schnelle Temperaturänderungen auftreten. e) An Standorten, die starken Erschütterungen ausgesetzt sind. f) In unmittelbarer Nähe von Objekten aus Glas oder anderen Materialien, welche die Infrarotstrahlung möglicherweise reflektieren. **Hinweis:** Wenn der Sensor in der Lage sein soll, Anwesenheit zu erkennen, muss er unbedingt so montiert werden, dass der Bereich, in dem die Anwesenheit erkannt werden soll, vollständig vom Empfindlichkeitsbereich des Sensors abgedeckt wird. Siehe Abbildung "Horizontale und vertikale empfindliche Zone".

BSD-PIR90-U Instruction Manual

CARLO GAVAZZI



Skriv her placeringen
Skriv här för den plats
Skriv her er plasseringen
Schrijf hier de locatie



DANSK



Læs brugervejledningen omhyggeligt. Hvis instrumentet skal anvendes på en måde, der ikke er beskrevet af producenten, kan instrumentets beskyttelsesforanstaltninger være utilstrækkelige. **Vedligeholdelse:** Kontrollér, at monteringen af udtrækningsmodulerne og de relevante tilslutninger foretages korrekt for at undgå fejlfunktioner eller beskadigelse af instrumentet. Brug en let fugtet klud til rengøring af instrumentet. Der må ikke anvendes slibe- eller opløsningsmidler. Vi anbefaler, at instrumentet frakobles før rengøring.

■ INDGANGSSPECIFIKATIONER

Infrarød indgange Linse Dobbelt detektionszone. Vinkel 90°. Tæsteafstand ≤ 12 m.

■ FORSYNINGSSPECIFIKATIONER

Strømforsyning Forsynet via bus.

■ DUPLINE®-SPECIFIKATIONER

Spænding 8,2 V. **Maks. Dupline®-spænding** 10 V. **Min. Dupline®-spænding** 5,5 V. **Maks. Dupline®-strøm** 5,5 mA.

■ GENERELLE SPECIFIKATIONER

Adresstildeling/kanalprogrammering Hvis enheden bruges sammen med SH2WEB24 sker adresstildelingen automatisk. Kontrolle ren genkender modulet gennem "SIN" (Specifikt Identifikations - Nummer) som skal sættes ind i SH-værktøjet. Hvis den bruges sammen med BH8-CTRLX-230, skal kanalerne programmeres ved hjælp af BGP-COD-BAT. **Tæthedegrad** IP 40. **Beskyttelsesgrad** 3. **Driftstemperatur** 0° til +50°C. **Lagertemperatur** -20° til +70°C. **Fugt** (ikke kondenserende) 20 til 80% RH. **Tilslutning** D+ Signal. D- GND. **Godkendelser** CE, cULus.

■ FUNKTIONSBESKRIVELSE

BSD-PIR90-U forbundet til SH2WEB24 Hvis PIR-sensoren skal forbindes til SH2WEB24, programmeres antallet af impulser for tilstedeværelses- og bevægelsesdetektion, intervallerperioden og følsomheden samt LED-funktionerne med et meget brugervenligt interface i værktøjet (se manual for SH-værktøjet). Detektionshastigheden (antal impulser i et tidsinterval) og følsomheden skal være defineret som beskrevet ovenfor. **LED-programmering** I BSD-PIR90-U er der én konfigurerbar indbygget LED (rød) der kan programmeres. **Rød LED** Brugeren kan vælge én af følgende indstillinger: LED altid slukket; LED tænder når der detekteres en tilstedeværelse; LED tænder når der registreres en bevægelse. Hvis den røde LED ikke er programmeret, er den altid slukket. **Kodning/adressering** Hvis indgangsmodulet er forbundet til SH2WEB24-kontrolleren, er adressekodning ikke nødvendig da modulet er forsynet med et særligt identifikationsnummer (SIN). Brugeren skal blot indsætte SIN i SH-værktøjet under configurationen af systemet. Anvendte kanaler: 2 indgangskanaler, 1 udgangskanal.

SVENSKA



Läs noggrant genom manualen. Om instrumentet används på ett sådant vis som inte specificeras av tillverkaren, kan instrumentets angivna säkerhet reduceras. **Underhåll:** försäkra att alla anslutningar är korrekta anslutna för att undvika funktionsfel eller skada på instrumentet. För att hålla instrumentet rent, använd en lätt fuktad trasa; använd inte något slipmedel eller lösningsmedel. Vi rekommenderar att instrumentet kopplas ifrån innan det rengörs.

■ INGÅNGSSPECIFIKATIONER

Infraröd ingångar Lins Dubbla detekteringszoner. Vinkel 90°. **Funktionsavstånd** ≤ 12 m.

■ STRÖMFÖRSÖRJNING SPECIFIKATIONER

Strömförsörjning Strömförsörjs via buss.

■ DUPLINE®-SPECIFIKATIONER

Spänning 8,2 V. **Max. Dupline®-spänning** 10 V. **Min. Dupline®-spänning** 5,5 V. **Max. Dupline®-ström** 5,5 mA.

■ ALLMÄNNA SPECIFIKATIONER

Adresstildelning/kanalprogrammering Om den används med SH2WEB24 sker adresstildelingen automatiskt: styrenheten identifierar modulen genom SIN (Specific Identification Number – specifikt identifikationsnummer) som måste läggas in i SH-verktyget. Om den används med BH8-CTRLX-230 måste kanalerna programmeras med hjälp av BGP-COD-BAT. **Kapslingsklass** IP 40. **Föroreningsgrad** 3. **Driftstemperatur** 0° till +50°C. **Lagringstemperatur** -20° till +70°C. **Fuktighet** (icke-kondenserande) 20 till 80% RH. **Anslutning** D+ Signal. D- Jord. **Godkännanden** CE, cULus.

■ FUNKTIONSSÄTT

BSD-PIR90-U ansluten till SH2WEB24 Om PIR-sensorn är ansluten till SH2WEB24 programmeras antalet pulser för närvaro- och rörelsedetektering, intervallerperioden, känsligheten och LED-funktionerna med ett mycket användarvänligt gränssnitt i verktyget (se SH-verktygets bruksanvisning). Detekteringshastigheten (antal pulser inom ett tidsintervall) och känsligheten måste definieras enligt beskrivningen ovan. **LED-programmering** Det finns en konfigurerbar LED (röd) BSD-PIR90-U som ska programmeras. **Röd LED** användaren kan välja ett av följande alternativ: LED alltid av; LED på när närvaro detekteras; LED på när rörelse detekteras. Om den røde LED:n inte är programmerad är den alltid av. **Kodning/Adressering** Om ingångsmodulen ansluts till SH2WEB24-styrenheten behövs ingen adressering eftersom modulen är försedd med ett specifikt identifikationsnummer (SIN). Användaren behöver endast lägga in SIN-numret i SH-verktyget vid systemkonfigurationen. Används kanal: 2 ingång kanaler, 1 utgång kanal.

NORSK



Les nøye bruksanvisningen. Hvis produktet er brukt på en måte som ikke er angitt av produsenten, kan beskyttelsen av produktet bli svekket. **Vedlikehold:** sørg for at tilkoblingene er korrekte utført for å unngå funksjonsfeil eller skade på produktet. For å holde produktet rent, bruk en lett fuktet klut, ikke bruk skuremidler eller løsemidler. Vi anbefaler å koble fra produktet før rengjøring.

■ INNGANGSSPESIFIKASJONER

Infrarød innganger Linser Doble deteksjonszoner. Vinkel 90°. **Rekkevidde** ≤ 12 m.

■ TILFØRSELSSPESIFIKASJONER

Strømforsyning Levert av buss.

■ DUPLINE®-SPESIFIKASJONER

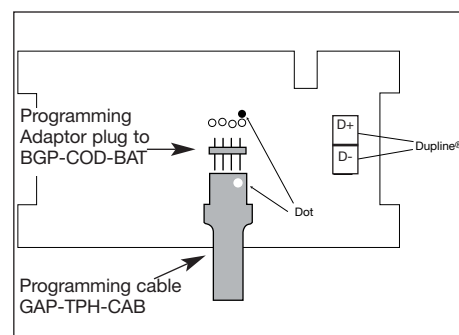
Spenning 8,2 V. **Maksimum Dupline®-spenning** 10 V. **Minimum Dupline®-spenning** 5,5 V. **Maksimum Dupline®-strøm** 5,5 mA.

■ GENERELLE SPESIFIKASJONER

Adresstildelinger/kanalprogrammering Dersom den brukes sammen med SH2WEB24 skjer adresstildelingen automatisk: kontrollere n gjenkjenner modulen gjennom SIN (Specific Identification Number) som må legges inn i SH-verktoyet. Hvis den brukes sammen med BH8-CTRLX-230, må kanalene programmeres fra BGP-COD-BAT. **Kapslingsgrad** IP 40. **Forurensningsgrad** 3. **Driftstemperatur** 0° til +50°C. **Lagringstemperatur** -20° til +70°C. **Fuktighet** (ikke-kondenserende) 20 til 80% RH. **Tilkobling** D+ Signal. D- GND. **Godkjenninger** CE, cULus.

■ FUNKSJONSMÅTER

BSD-PIR90-U koblet til SH2WEB24 Hvis PIR-sensoren er koblet til SH2WEB24, programmeres antall pulser for tilstedeværelse og bevegelses-deteksjon, intervalltid, følsomhet samt LED-funksjoner med et meget brukervennlig grensesnitt i verktøyet (se håndboken for SH-verktoyet). Deteksjonshastighet (antall pulser i et tidsintervall) og følsomheten må defineres som beskrevet over. **LED-programmering** Det finnes en konfigurerbare LED (rød) på BSD-PIR90-U som skal programmeres. **Rød LED:** Brukeren kan velge en av følgende alternativer: LED alltid av; LED på når tilstedeværelse er detektert; LED på når en bevegelse er detektert. Hvis den røde LED-en ikke er programmert, er den alltid av. **Koding/adressering** Hvis inngangsmodulen er koblet til SH2WEB24-kontrolleren, er ikke adressering nødvendig fordi modulen er utstyrt med et unikt identifikasjonsnummer (SIN): Brukeren trenger bare sette inn SIN-nummeret i konfigurasjonsverktøyet når systemkonfigurasjonen opprettes. Brukte kanal: 2 inngang kanaler, 1 utgang kanal.



Følsomhed Känslighet Følsomhet	
I/O 4	Dimensioner på det detekterede objekt Dimension detekterade objektet Dimensjon av detekteres objektet
N1	96
N2	80
N3	64
N4	48
N5	32
N6	16

Antal impulser Antal pulser Antall pulser		Tidsintervall Tidsintervall Tidsintervall	
I/O 7	Impulser Pulser Pulser	I/O 8	Sekunder Sekunder Sekunder
O1	1	P1	0.8
O2	2	P2	1.6
O3	3	P3	2.4
O4	4	P4	3.2
O5	5	P5	4.0
O6	6	P6	4.8
O7	7	P7	5.6
O8	8	P8	6.4

BSD-PIR90-U forbundet til BH8-CTRLX-230. Kodning/adressering Hvis indgangsmodul er for-bundet til BH8-CTRLX-230-kontrolleren, skal brugeren programmere Dupline®-kanalerne ved hjælp af BGP-COD-BAT. I dette tilfælde vil sensoren registrere bevægelse men ikke tilstedeværelse. Modulet indeholder følgende kanaler:
I/O 1: PIR-indgang
I/O 2: Rød LED-udgang
I/O 3: Tamper signal
I/O 4: Følsomhed (Hvis ingen af kanalerne er programmeret, er standardværdien tre meter).
I/O 5: Bruges ikke
I/O 6: Bruges ikke
I/O 7: Detektion af bevægelsesimpulser (Hvis ingen af kanalerne er programmeret, er standardværdien tre impulser).
I/O 8: Tidsinterval (Hvis ingen af kanalerne er programmeret, er standardværdien 2,4 sekunder).

■ MONTERING

PIR-sensoren er designet til vægmontering. Eftersom BSD-PIR90-U er en passiv enhed, kan man placere flere sensorer i samme rum uden at de forstyrrer hinanden. Modulet må ikke installeres som følger: a) Udendørs. b) På steder der er udsat for direkte sollys eller forlygter på motorkøretøjer. b) På steder der er udsat for direkte luftstrøm fra varmeapparat eller klimaanlæg. d) På steder der er udsat for hurtige temperaturskift. d) På steder der er udsat for kraftige rystelser. f) Tæt på glas eller andet som kan reflektere den infrarøde stråle.

N.B.: Hvis sensoren skal registrere tilstedeværelse, skal den monteres omhyggeligt sådan at det område hvor tilstedeværelse skal detekteres er fuldstændig dækket af sensorens følsomhedszone. Se figuren "Horizontal and Vertical sensitive area".

BSD-PIR90-U ansluten till BH8-CTRLX-230. Kodning/adressering Om ingångsmodulen ansluts till BH8-CTRLX-230-styrenheten måste användaren programmera Dupline®-kanalerna med BGP-COD-BAT. I detta fall kommer sensorn att detektera rörelse men inte närvaro. Modulen har följande kanaler:
I/O 1: PIR-ingång
I/O 2: Utgång röd LED
I/O 3: Tamper signal
I/O 4: Känslighet (Om inga kanaler programmeras är standardvärdet 3 meter).
I/O 5: Används inte
I/O 6: Används inte
I/O 7: Detektering av rörelsepulser (Om inga kanaler programmeras är standardvärdet 3 pulser).
I/O 8: Tidsintervall (Om inga kanaler programmeras är standardvärdet 2,4 sekunder).

■ MONTERING

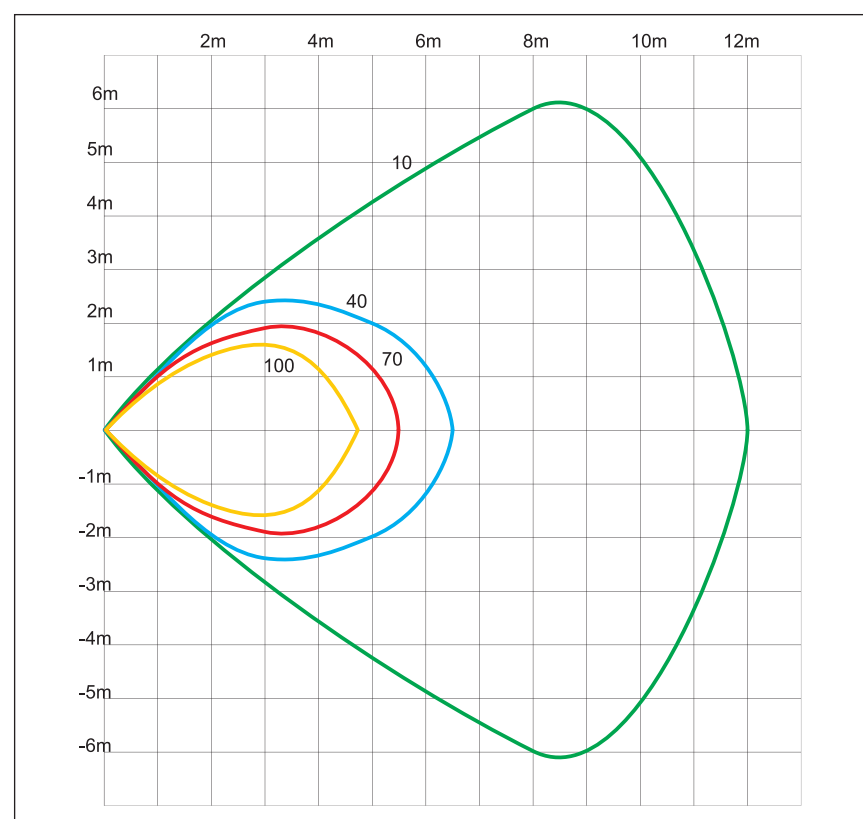
PIR-detektorn är avsedd för väggmontering. Eftersom BSD-PIR90-U är en passiv enhet kan flera detektorer placeras i samma rum utan att de påverkar varandra. Modulen bör inte installeras enligt följande: a) Utomhus. b) På platser som exponeras för solljus eller för motorfordons strålkastare där ljuset riktas direkt mot sensorn. c) På platser som exponeras för direkt luftflöde från en värmare eller luftkonditionering. d) På platser där snabba temperaturförändringar förekommer. e) På platser som exponeras för kraftiga vibrationer. f) Nära glas eller andra föremål som kan reflektera den infraröda strålningen. **OBS:** Om sensor ska detektera närvaro, se till att montera den så att området där närvaro ska detekteras är helt täckt av sensorns känslighetsområde. Se figuren "Horizontal och Vertical sensitive area".

BSD-PIR90-U koblet til BH8-CTRLX-230. Kodning/adressering Hvis inngangsmodulen er koblet til BH8-CTRLX-230-kontrolleren, må brukeren programmere Dupline®-kanaler med BGP-COD-BAT. I dette tilfellet, vil sensoren detektere bevegelse, men ikke tilstedeværelse. Modulen har følgende kanaler:
I/O 1: PIR-inngang
I/O 2: Rød LED-utgang
I/O 3: Tamper signal
I/O 4: Følsomhet (Hvis ingen kanaler er programmeret, er standardverdien 3 meter).
I/O 5: Ikke brukt
I/O 6: Ikke brukt
I/O 7: Bevegelse pulser deteksjon (Hvis ingen kanaler er programmeret, er standardverdien 3 pulser).
I/O 8: Tidsintervall (Hvis ingen kanaler er programmeret, er standardverdien 2,4 pulser).

■ MONTERING

PIR-detektoren er utviklet for veggmontering. Fordi BSD-PIR90-U er en passiv enhet, kan flere detektorer plasseres i samme rom uten å forstyrre hverandre. Modulen må ikke installeres: a) Utendørs. b) På steder som enten er utsatt for sollys eller frontlyktene fra kjøretøyer peker direkte mot sensoren. c) På steder utsatt for direkte luftstrøm fra et varmeapparat eller klima-anlegg. d) På steder med raske temperaturendringer. e) På steder utsatt for kraftige vibrasjoner. f) Lukking av vindu eller andre gjenstander som kan reflektere den infrarøde strålingen. **N.B** Hvis sensoren må detektere tilstedeværelse, må du være nøye med å montere den slik at området hvor tilstedeværelse må detekteres er fullstendig dekket av sensorens følsomhetsområde. Se figuren "Horizontal and Vertical sensitive area".

Horizontal sensitive area



Vertical sensitive area

