

Fiche produit

Caractéristiques

XCKD2149M12

OsiSense XCKD - inter. de pos. - levier galet
plast.Ø50 lg -1O+1F- brusque - M12



Principales

Gamme de produits	OsiSense XC
Nom de gamme	Format standard
Fonction produit	Commutateur de fin de course
Nom de l'appareil	XCKD
Forme du capteur	Compact
Type de carter	Fixe
Type de tête	Tête rotative
Matière	Métal
Matière du corps	Zamak
Matière de la tête	Zamak
Mode de fixation	Par le corps
Mouvement tête de commande	Tournant
Type d'unité de commande	Levier à galet à rappel thermoplastique longueur variable, rouleau diamètre 50 mm
Type d'approche	Approche latérale, 2 directions
Nombre de pôles	2
Description des contacts	1 "O" + 1 "F"
Fonctionnement des contacts	À action brusque

Complémentaires

Mouvement d'attaque	Avec came 30°
Raccordement électrique	Connecteur mâle M12, 5 broches
Forme d'isolation entre contacts	Zb
Ouverture positive	Avec
Couple minimal d'actionnement	0,1 N.m
Vitesse d'attaque maximale	1,5 m/s
Précision de répétition	0,1 mm sur les points d'enclenchement avec 1 million de cycles d'opération
[Ie] courant assigné d'emploi	3 A à 50 V, AC-15 se conformer à EN/CEI 60947-5-1 appendix A 0,27 A à 50 V, DC-13 se conformer à EN/CEI 60947-5-1 appendix A
[Ithe] courant thermique d'emploi sous enveloppe	4 A
[Ui] tension assignée d'isolement	60 V (degré de pollution 3) se conformer à IEC 60947-1
Résistance maximale entre bornes	25 MΩ se conformer à CEI 60255-7 catégorie 3
[Uimp] tension assignée de tenue aux chocs	0,8 kV se conformer à IEC 60664 0,8 kV se conformer à IEC 60947-1
Protection contre les courts-circuits	4 A cartouche fusible, type gG
Durée de vie électrique	5000000 Cycle, DC-13, 24 V, 10 W, cadence de fonctionnement <60 cyc/mn, facteur de charge: 0,5 se conformer à CEI 60947-5-1 appendix C 5000000 cycle, DC-13, 48 V, 7 W, cadence de fonctionnement <60 cyc/mn, facteur de charge: 0,5 se conformer à CEI 60947-5-1 appendix C
Endurance mécanique	10000000 cycle
Largeur	31 mm
Hauteur	65 mm
Profondeur	30 mm

Poids du produit	0,22 kg
Description des bornes ISO n°1	(21-22)NC (13-14)NO

Environnement

Tenue aux chocs mécaniques	50 gn pour 11 ms se conformer à CEI 60068-2-27
Tenue aux vibrations	25 gn (f= 10...500 Hz) se conformer à CEI 60068-2-6
Tenue aux chocs IK	IK06 se conformer à EN 50102
Classe de protection contre les chocs électriques	Classe I se conformer à IEC 61140 Classe I se conformer à NF C 20-030
Température de fonctionnement	-25...70 °C
Température ambiante pour le stockage	-40...70 °C
Traitement de protection	TC
Certifications du produit	CCC UL CSA
Normes	CSA C22.2 No 14 EN 60947-5-1 IEC 60947-5-1 IEC 60204-1 UL 508 EN 60204-1

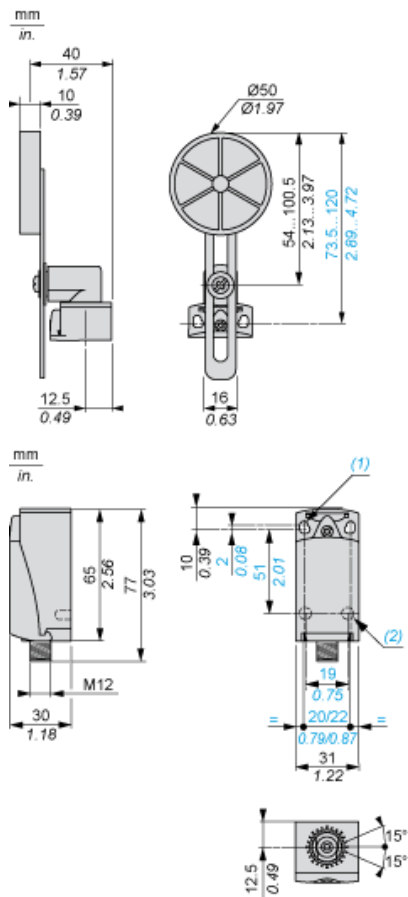
Durabilité de l'offre

Statut environnemental de l'offre	Produit Green Premium
Régulation REACH	Déclaration REACH
Directive RoHS UE	Conformité pro-active (Produit en dehors du scope légal RoHS UE) Déclaration RoHS UE
Sans mercure	Oui
Information sur les exemptions RoHS	Oui
Profil environnemental	Profil Environnemental Du Produit

Garantie contractuelle

Garantie	18 mois
----------	---------

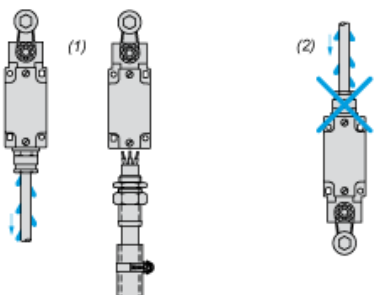
Dimensions



- (1) 2 trous oblongs $\varnothing 4,3 \times 6,3$ mm sur les centres 22 mm, 2 trous $\varnothing 4,3$ sur les centres 20 mm.
 (2) 2 trous $\varnothing 3$ pour goujons de support, profondeur 4 mm.

Montage avec passage de câble

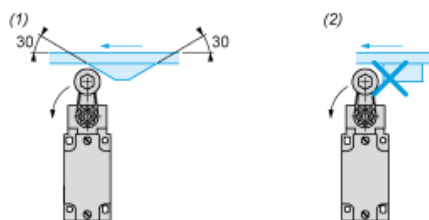
Position du presse-étoupe



- (1) Recommandé
- (2) A éviter

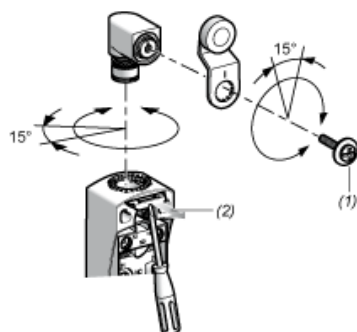
Montage avec têtes rotatives et leviers

Type de came



- (1) Recommandé
- (2) A éviter

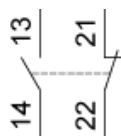
Configuration avec tête ZCE01 et ZCE09



- (1) Couple de serrage (Min : 1) (Max : 1,5)
- (2) Couple de serrage (Min : 0,8) (Max : 1,2)

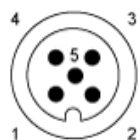
Schéma de câblage

2 pôles NF + NO - Action de pince



Connexions

Connecteur M12



- 1-2 : NF
- 3-4 : NO
- 5 : Mise à la terre

Caractéristiques de l'actionnement

Actionnement du commutateur par came 30°

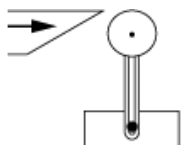
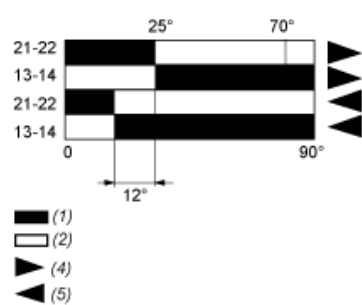


Schéma fonctionnel



- (1) Fermé
- (2) Ouvert
- (4) Déclenchement
- (5) Réarmement