



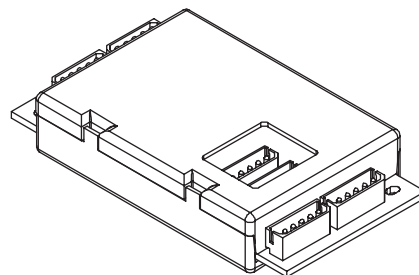
DS 1083-026

Mod.  
1083

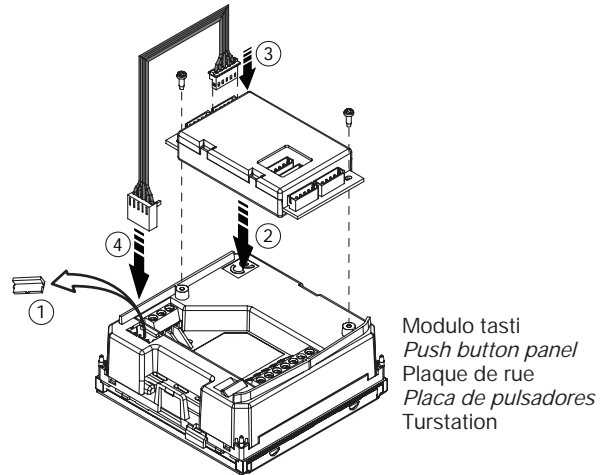
LBT 8625

MODULO ESPANSIONE 16 UTENTI  
*16-USER EXPANSION MODULE*  
MODULE EXPANSION 16 UTILISATEURS  
*MÓDULO EXPANSIÓN 16 USUARIOS*  
ERWEITERUNGSMODUL 16 TEILNEHMER

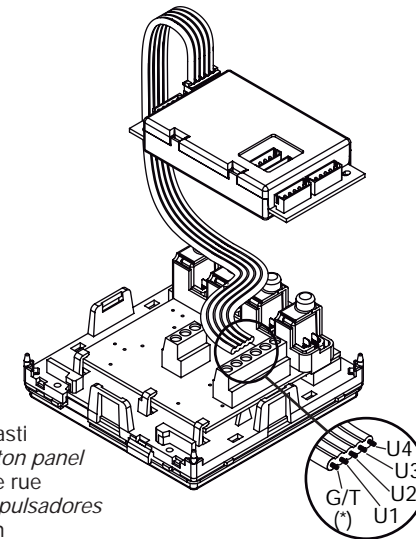
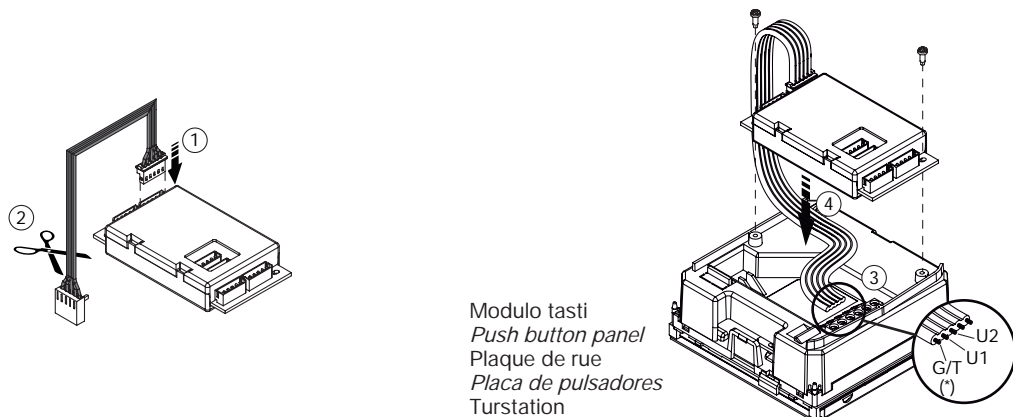
*Sch./Ref. 1083/17*



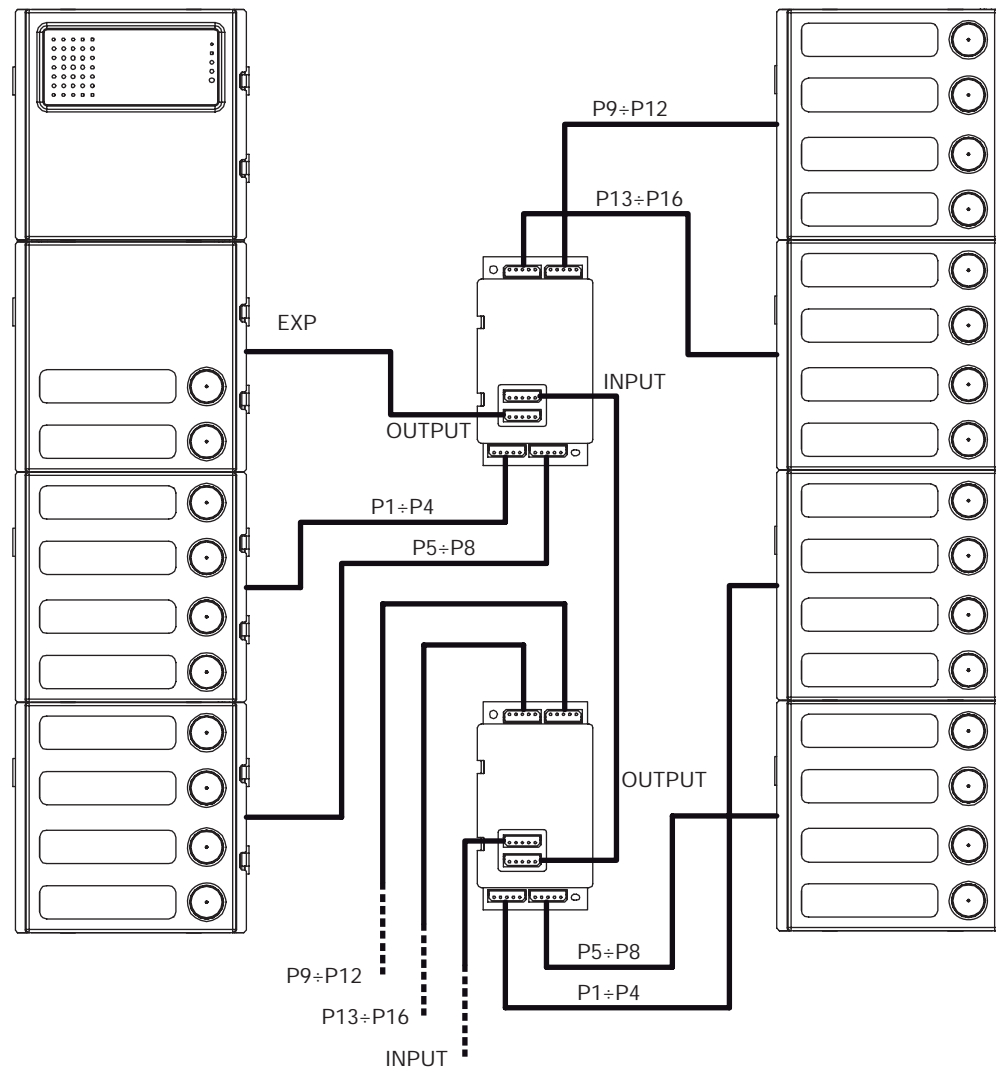
**INSTALLAZIONE SU MODULI A 3 E 4 TASTI**  
**INSTALLATION ON MODULES WITH 3 AND 4 BUTTONS**  
**INSTALLATION SUR MODULES AVEC 3 ET 4 TOUCHES**  
**INSTALACIÓN SOBRE MÓDULOS CON 3 Y 4 TECLAS**  
**INSTALLATION AUF MODULEN MIT 3 UND 4 TASTEN**



**INSTALLAZIONE SU MODULI A 1 E 2 TASTI**  
**INSTALLATION ON MODULES WITH 1 AND 2 BUTTONS**  
**INSTALLATION SUR MODULES AVEC 1 ET 2 TOUCHES**  
**INSTALACIÓN SOBRE MÓDULOS CON 1 Y 2 TECLAS**  
**INSTALLATION AUF MODULEN MIT 1 UND 2 TASTEN**



(\*) rosso *red rouge rojo rot*



Ai moduli successivi  
 To the next modules  
 Aux modules suivants  
 Hacia los módulos siguientes  
 An die nachfolgenden Module

DS 1083-026

URMET S.p.A.  
 10154 TORINO (ITALY)  
 VIA BOLOGNA 188/C  
 Telef. +39 011.24.00.000 (RIC. AUT.)  
 Fax +39 011.24.00.300 - 323



LBT 8625

Area tecnica  
 servizio clienti +39 011.23.39.810  
<http://www.urmetdomus.com>  
 e-mail: info@urmetdomus.it