

Fiche produit

Caractéristiques

GBY120020K

Lexium GBY - réducteur planétaire angulaire - Ø120mm - 20:1 - <13arc.min -260N.m



Principales

| | |
|-------------------------------|--|
| Compatibilité de gamme | Lexium 32i Lexium 32 Lexium 62 ILM Lexium 52 Lexium 62 |
| Type de produit ou équipement | Réducteur planétaire avec renvoi d'angle |
| Type de réducteur | Denture droite |
| Nom de l'appareil | GBY |
| Conformité | BMI (100 mm, 2 taille moteur) BMH (100 mm, 2 taille moteur) BSH (100 mm, 2 taille moteur) SH3 MH3 ILM |
| Diamètre externe réducteur | 120 mm |
| Ratio réducteur | 20:1 |

Complémentaires

| | |
|------------------------------|--|
| Jeu de torsion maximal | 13 arc.min |
| Rigidité de torsion | 13 N.m/arcmin |
| Couleur du boîtier | Noir |
| Matière du boîtier | Aluminium anodisé noir |
| Matière de l'axe | C 45 |
| Informations complémentaires | Lubrifié pendant toute la durée de vie |
| Durée de vie en heures | 30000 H à 100 Tr/mn à 30 °C |
| Position de montage | Toutes positions |
| Rendement | 92 % |
| Force radiale maximale Fr | 1500 N à 100 Tr/mn, force appliquée à mi-distance de l'arbre de sortie pendant 30 000 heures à 30 °C |
| Force axiale maximale Fa | 2100 N à 100 Tr/mn, pendant 30000 heures à 30 °C |
| Moment d'inertie | 3,28 kg.cm ² |
| Couple de sortie continu | 260 N.m à 100 Tr/mn à 30 °C |
| Couple de sortie maximal | 416 N.m à 100 Tr/mn à 30 °C |
| Poids du produit | 14 kg |
| Diamètre d'entrée | 24,0 mm |

Environnement

| | |
|---|--------------------------|
| Pression acoustique | 75 dB à 1 m, sans charge |
| Degré de protection IP | Arbre de sortie: IP54 |
| Température de l'air ambiant pour le fonctionnement | -25...90 °C |

Emballage

| | |
|--------------------------------|-----------|
| Type d'emballage 1 | PCE |
| Nb produits dans l'emballage 1 | 1 |
| Hauteur de l'emballage 1 | 24,5 cm |
| Largeur de l'emballage 1 | 22,5 cm |
| Longueur de l'emballage 1 | 32,0 cm |
| Poids de l'emballage 1 | 11,826 kg |
| Type d'emballage 2 | S06 |
| Nb produits dans l'emballage 2 | 5 |
| Hauteur de l'emballage 2 | 73,5 cm |
| Largeur de l'emballage 2 | 60,0 cm |
| Longueur de l'emballage 2 | 80,0 cm |
| Poids de l'emballage 2 | 72,655 kg |

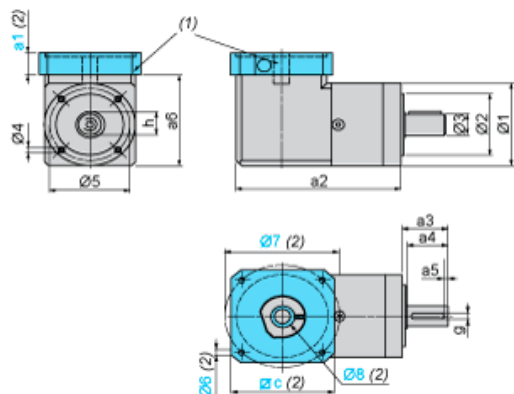
Durabilité de l'offre

| | |
|-------------------------------------|--|
| Statut environnemental de l'offre | Produit Green Premium |
| Régulation REACH | Déclaration REACH |
| Directive RoHS UE | Conformité pro-active (Produit en dehors du scope légal RoHS UE) Déclaration RoHS UE |
| Sans mercure | Oui |
| Régulation RoHS Chine | Déclaration RoHS Pour La Chine |
| Information sur les exemptions RoHS | Oui |
| Profil environnemental | Profil Environnemental Du Produit |
| Sans PVC | Oui |

Garantie contractuelle

| | |
|----------|---------|
| Garantie | 18 mois |
|----------|---------|

Dimensions avec le Kit d'Adaptation pour Servo-Moteur



(1) Kit d'adaptation GBK

(2) les cotes a1, c, Ø 6, Ø 7, Ø 8 liées au kit d'adaptation GBK dépendent de l'association réducteur/servo-moteur

Ø 8 adaptateur de bout d'arbre en cas de diamètre d'arbre moteur inférieur au diamètre de raccord d'entrée du réducteur

Valeurs en mm

| a2 | a3 | a4 | a5 | h | g | Ø 1 | Ø 2 | Ø 3 | Ø 4 | Ø 5 | a6 |
|-------|----|----|----|----|---|-----|-------|-------|----------|-----|-------|
| 221,5 | 55 | 50 | 5 | 28 | 8 | 115 | 80 h7 | 25 h7 | M10 x 16 | 100 | 123,7 |

Valeurs en in.

| a2 | a3 | a4 | a5 | h | g | Ø 1 | Ø 2 | Ø 3 | Ø 4 | Ø 5 | a6 |
|------|------|------|-------|------|------|------|---------|---------|------------|------|------|
| 8,72 | 2,17 | 1,97 | 0,197 | 1,10 | 0,31 | 4,53 | 3,15 h7 | 0,98 h7 | M10 x 0,63 | 3,94 | 4,87 |