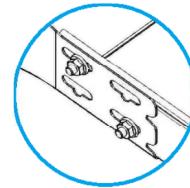
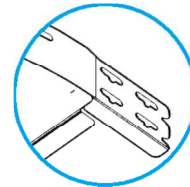
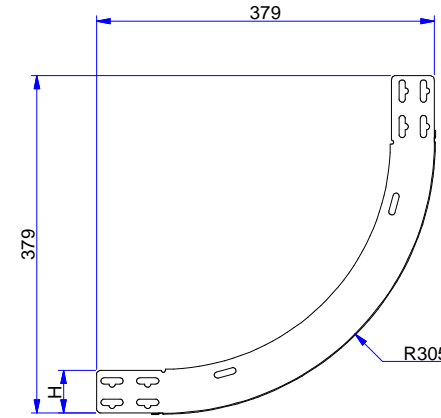
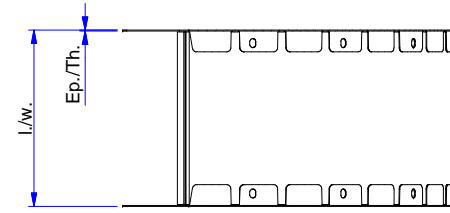


Goulotte GBRs
(GBRS Trunking)

BP TRCC M6x12 HE



Description	Code	Masse/Weight Kg/p	Ep./Th. mm	H mm	l./w. mm
CC GBRs 48x50 SZ	518446	0,750	1,00	48,00	54
CC GBRs 48x75 SZ	518451	0,840	1,00	48,00	78
CC GBRs 48x100 SZ	518456	0,930	1,00	48,00	102
CC GBRs 48x147 SZ	518466	1,120	1,00	48,00	150
CC GBRs 48x195 SZ	518476	1,300	1,00	48,00	198
CC GBRs 48x316 SZ	518491	1,760	1,00	48,00	318
CC GBRs 48x412 SZ	518501	2,130	1,00	48,00	414
CC GBRs 48x507 SZ	518521	2,500	1,00	48,00	510

G : Pre-galvanised according to NF EN 10346 (S220 GD / Z).

SZ : Tôle d'acier galvanisé avant fabrication suivant NF EN 10346 (S220 GD / Z).



www.niedaxfrance.fr

CONCAVE GBRs H48 SZ
GBRS INSIDE BEND H48 G



ASSISTANCE TECHNIQUE
+33 (0)1 55 95 92 17
pole.technique@niedax.fr

FT02727

NIEDAX
France

