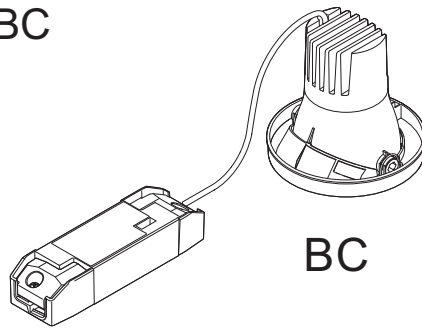
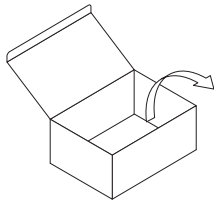
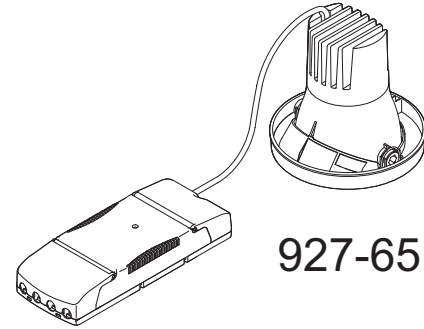


CAR EVO M LED BC



BC

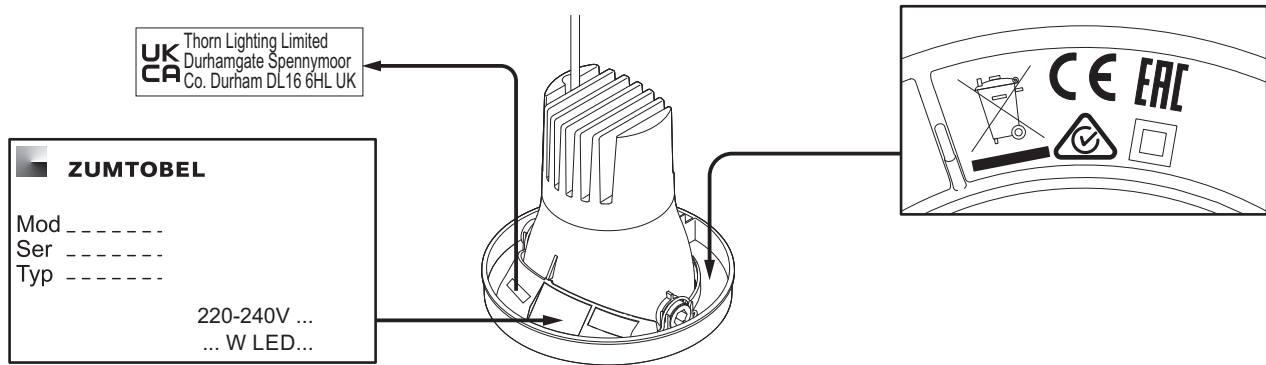


927-65

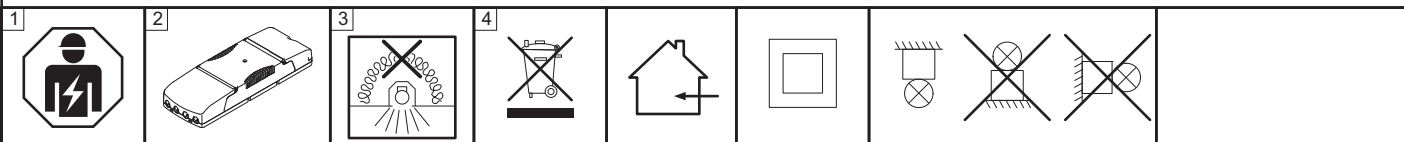
TYP

BC E14714B E14715B E14716B
E14717B E14866B

BC 927-65 E15171



- | | | | |
|---|---|---|---|
| EN Mounting instructions
Important notice. Please, read first! | 1 | SV Installationsanvisning
Viktigt information. Läs först! | 3 |
| DE Montageanleitung
Wichtige Hinweise. Bitte zuerst lesen! | 2 | FI Asennusohje
Tärkeä huomautus. Lue ensin! | 3 |
| FR Notice de montage
Remarques importantes. À lire en premier lieu! | 2 | ES Instrucciones de montaje
Notas importantes. Por favor, lea primero! | 3 |
| IT Istruzioni di montaggio
Nota importanti. Si prega di leggere prima! | 2 | RU Инструкция по монтажу
Важная информация. Просьба | 3 |
| NL Montagehandleiding
Belangrijke informatie. Gelieve eerst te lezen! | 2 | | |



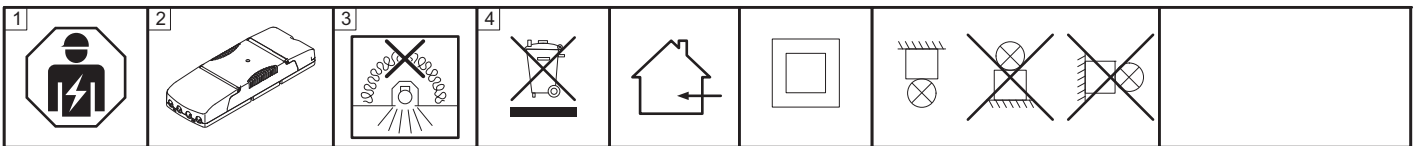
EN

1 **The installation and commissioning** of the luminaire as well as any modification to the luminaire may only be performed by authorized personnel (qualified electrician).
The manufacturer is not liable for damages resulting from improper or faulty installation or operation or from unauthorized modifications to the luminaire.
 The luminaire is used exclusively for lighting and is to be installed in accordance with the **national installation regulations**.

2 Use of the supplied control gear only in conjunction with the associated luminaire
Caution, risk of electric shock! Disconnect mains cables and any existing DALI control lines from mains and check that the power is off before conducting any maintenance and assembly work.
Neutral conductor breaks during operation will result in power surge damage to the lighting system. Therefore neutral disconnect terminals in three-phase AC circuits may only be opened voltage-free and must be closed before power supply is switched back on.

3 Luminaire not suitable for covering with **thermally insulating** material.
Commissioning after the construction phase, if the mains voltage is continuously present !

4 **Dispose of packaging and luminaire** in accordance with applicable regional regulations.
Keep the instructions safe!
Specifications are subject to change without notice! If you have questions, please contact the manufacturer.



DE

1 **Die Montage und Inbetriebnahme der Leuchte** sowie jede Veränderung an der Leuchte darf nur von autorisierten Fachkräften (qualifizierter Elektriker) durchgeführt werden.

Der Hersteller haftet nicht für Schäden, die aus fehlerhafter Montage, aus unsachgemäßem Betrieb oder unautorisierten Veränderungen an der Leuchte resultieren.

Die Leuchte dient ausschließlich der Beleuchtung und ist entsprechend den **nationalen Errichtungsbestimmungen** zu installieren.

2 Verwendung des mitgelieferten Betriebsgerät nur in Verbindung mit der zugehörigen Leuchte.

Vorsicht, Gefahr eines elektrischen Schlages. Vor Wartungs- und Montagearbeiten, Netzleitungen und vorhandene DALI Steuerleitungen freischalten und auf Spannungsfreiheit überprüfen.

Die Unterbrechung des Neutralleiters während des Betriebs führt zu Überspannungsschäden in der Beleuchtungsanlage. Deshalb Neutralleitertrennklemme in Drehstromkreisen nur spannungsfrei öffnen und vor Wiedereinschalten schließen.

3 Leuchte darf **nicht mit Wärmedämmung** abgedeckt werden.

Inbetriebnahme nach der Bauphase, wenn die Netzspannung kontinuierlich vorhanden ist!

4 **Verpackung** und Leuchte umweltgerecht nach geltenden regionalen Vorschriften entsorgen.

Anleitung aufbewahren!

Technische Änderungen vorbehalten! Bei Fragen wenden sie sich an den Hersteller.



FR

1 **L'installation et la mise en service** du luminaire ainsi que toute modification au luminaire doivent être effectuées par un personnel autorisé (électricien qualifié).

Le fabricant décline toute responsabilité pour des dommages résultant d'une erreur de montage, d'une exploitation non conforme ou de modifications non autorisées effectuées sur le luminaire.

Le luminaire sert uniquement à l'éclairage et doit être installé conformément aux **prescriptions nationales** en matière d'installation.

2 Utilisation du ballast fourni uniquement avec la luminaire associée.

Avertissement, risque de choc électrique. Prudence. Avant tous travaux de montage et d'entretien, déconnectez les câbles d'alimentation et les lignes de commande DALI et assurez-vous de leur mise hors tension.

Une interruption du conducteur neutre pendant le fonctionnement entraîne des dommages par surtension sur l'installation d'éclairage. C'est pourquoi, dans les circuits triphasés, la borne de coupure du conducteur neutre ne peut être ouverte que lorsque le système est hors tension et doit être refermée avant toute remise en service.

3 **Ne jamais** recouvrir le luminaire d'une **isolation thermique**.

Effectuez la **mise en service** après la phase de construction lorsque la tension secteur est disponible en continu!

4 Éliminez l'**emballage** et le luminaire dans le respect de l'environnement et des prescriptions régionales.

Conservez cette notice!

Modifications techniques sans préavis! Si vous avez des questions, veuillez contacter le fabricant.



IT

1 **L'installazione e la messa in servizio** degli apparecchi, nonché qualsiasi modifica dell'apparecchio può essere eseguita solo da personale autorizzato (elettricista qualificato).

Il produttore non risponde di danni derivanti da montaggio erraneo, utilizzo improprio o modifiche non autorizzate sull'apparecchio. L'apparecchio è destinato esclusivamente all'illuminazione e va installato in conformità alle **leggi nazionali** in vigore.

2 L'alimentatore allegato può essere usato solo con l'apparecchio per cui è previsto.

Attenzione, pericolo di scarica elettrica. Prima di ogni intervento di montaggio o manutenzione staccare i cavi di rete e gli eventuali cavi DALI verificando che la tensione sia assente.

L'interruzione del conduttore neutro durante il funzionamento provoca danni all'impianto dovuti a sovratensione.

Per tale motivo il morsetto del conduttore neutro in circuiti a corrente alternata va aperto esclusivamente in assenza di tensione e chiuso prima della riaccensione.

3 L'apparecchio **non deve essere coperto da isolamenti termici**.

L'**apparecchio va messo in funzionamento** a intervento concluso, dopo aver allacciato la tensione di rete!

4 **Imballaggio** e apparecchio vanno smaltiti in conformità alle leggi nazionali in vigore.

Conservare le istruzioni!

Modifiche tecniche senza preavviso! Per chiarimenti rivolgersi al produttore.



NL

1 **De montage en inbedrijfstelling** van de armatuur en eventuele wijzigingen aan de armatuur mogen uitsluitend door geautoriseerde vaklui (gekwalificeerde elektriciens) worden uitgevoerd.

De fabrikant is niet aansprakelijk voor schade die voortvloeit uit een foutieve montage, een niet correct gebruik of niet geautoriseerde wijzigingen aan de armatuur.

De lamp dient uitsluitend voor de verlichting en dient conform de **nationale bouwbepalingen** te worden geïnstalleerd.

2 De meegeleverde ballast mag enkel in combinatie met de bijbehorende armatuur gebruikt worden.

Opgelet! Gevaar voor een elektrische schok. Voorafgaand aan onderhouds- en montagewerken moeten de net- en eventuele DALI-stuurleidingen van het net ontkoppeld en op spanningsvrijheid gecontroleerd worden.

De onderbreking van de nulleider tijdens de werking leidt tot overspanningsschade in de verlichtingsinstallatie.

Daarom mag u de scheidingsklem van de nulleider in wisselstroomkringen enkel spanningsvrij openen en moet u deze voor het herinschakelen opnieuw sluiten.

3 De armatuur mag **niet met warmte-isolatie** afgedekt worden.

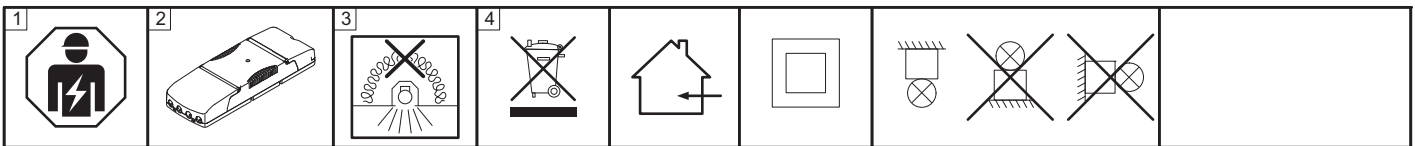
Voer de **inbedrijfstelling** na de bouwphase uit, wanneer de netspanning permanent voorhanden is.

4 **De verpakking** en de armatuur moeten conform de geldende regionale milieuvorschriften uit de economische kringloop verwijderd worden.

Houd deze gebruiksaanwijzingen zorgvuldig bij!

Technische wijzigingen blijven voorbehouden! Als u vragen hebt, kan u contact opnemen met de fabrikant.





SV

1 **Installation och drifttagning** av armaturen samt all annan modifiering av armaturen får endast utföras av kvalificerad personal (behörig elektriker).

Tillverkaren ansvarar inte för skador som uppkommer på grund av felaktig installation, felaktig användning eller obehöriga modifieringar på armaturen.

Armaturen är uteslutande avsedd för belysning och ska installeras i enlighet med de **nationella installationsbestämmelserna**.

2 Använd medföljande driftdon endast i samband med tillhörande armatur.

Var försiktig – risk för elektriska stötar. Koppla från elnät och eventuellt befintliga DALI-styrledningar och kontrollera att de är spänningsfria före underhålls- och installationsarbeten.

Avbrott i neutralledaren under drift orsakar överspänningsskador i belysningsanläggningen.

Öppna därför alltid neutralledarens brytplint i trefasnät utan spänning och stäng den före återinkoppling.

3 Armaturen får **inte täckas med värmeisolering**.

Idrifttagning efter byggfasen, när nätspänningen är tillgänglig kontinuerligt!

4 Avfallshandtera **förpackning** och armatur enligt gällande lokala föreskrifter.

Spara anvisningen!

Med reservation för tekniska ändringar! Om du har frågor ber vi dig ta kontakt med tillverkaren.

Idrifttagning efter byggfasen, när nätspänningen är tillgänglig kontinuerligt!



FI

1 Vain valtuutettu ammattihenkilö (koulutettu sähkömies) saa suorittaa valaisimen asennuksen **ja käyttöönoton tai muutoksia valaisimessa**.

Valmistaja ei vastaa vahingoista, joiden syynä ovat valaisimen epäasianmukainen käyttö tai omavaltaiset muutokset.

Valaisin on tarkoitettu ainoastaan valaistuskäyttöön, ja se on asennettava **kansallisten määräysten** mukaan.

2 Käyttö vain siihen kuuluvan valaisimen yhteydessä.

Varo sähköiskun vaaraa! Kytke verkkojohdot ja mahdolliset DALI-ohjausjohdot irti ja varmista, että niissä ei ole virtaa ennen huolto- tai asennustöiden aloittamista.

Neutraalijohtimen katkaisu käytön aikana aiheuttaa ylijännitevahinkoja valaistuslaitteistossa.

Vaihtovirtapiiriin on siksi oltava jännitteetön ennen neutraalijohtimen liittimen avaamista ja kunnes se on jälleen suljettu.

3 Valaisimen saa peittää, mutta **ilman lämmöneristystä**.

Suurita **käyttöönotto** vasta rakennusvaiheen päätettyä, kun verkkovirta on jatkuvasti käytettävissä!

4 Hävitä **pakkaus** ja valaisin ympäristöstä suojellen ja voimassa olevien paikallisten määräysten mukaisesti.

Säilytä käyttöopas!

Oikeudet teknisiin muutoksiin pidätetään! Lähetä mahdolliset kysymykset valmistajalle.



ES

1 **El montaje y la puesta en servicio** de la luminaria así como toda modificación de la luminaria deberán ser realizados exclusivamente por personal técnico autorizado (electricista certificado).

El fabricante no se responsabiliza por los daños derivados del montaje incorrecto u operación indebida de la luminaria así como de las modificaciones no autorizadas en la luminaria.

La lámpara está destinada exclusivamente a la iluminación y debe ser instalada de acuerdo con las pertinentes **normas nacionales**.

2 El equipo de control suministrado deberá utilizarse exclusivamente en combinación con la luminaria correspondiente.

Precaución: peligro de descarga eléctrica. Antes de proceder a labores de mantenimiento y montaje, desconecte de la red los cables de alimentación así como todo cable de control DALI y verifique la ausencia de tensión.

La interrupción del conductor neutro durante la operación provoca daños por sobretensión en el sistema de iluminación.

Por consiguiente, el borne desconector del conductor neutro en los circuitos de corriente trifásica deberá abrirse solamente cuando no lleve tensión y cerrarse antes de reencender la luminaria.

3 La luminaria no debe cubrirse con **material aislante térmico**.

¡Puesta en servicio tras la fase de construcción, si la tensión de red está presente constantemente!

4 Deseche el **embalaje** y la luminaria de forma ecológica conforme a las normas regionales aplicables.

¡Guarde las instrucciones!

¡Reservado el derecho de realizar modificaciones técnicas sin preaviso!

Si tiene alguna pregunta, póngase en contacto con el fabricante.



RU

1 **Монтаж и ввод в эксплуатацию**, а также любое изменение конструкции лампы может осуществляться только уполномоченными специалистами (квалифицированным электриком).

Производитель не несет - ответственности за повреждения, возникшие в результате неправильной сборки, ненадлежащей эксплуатации или несогласованного изменения конструкции лампы.

Следует соблюдать **общенациональные правила установки**.

2 Применение входящего в комплект поставки устройства управления допустимо только в совокупности с поставляемой в комплекте лампой. **Осторожно, опасность электрического удара!** Перед проведением работ по техническому обслуживанию и монтажных работ необходимо отключить сетевые кабели и имеющиеся линии управления DALI и убедиться в отсутствии напряжения.

Разъединение нулевого провода во время работы ведет к повреждению осветительного прибора из-за перенапряжения. По этой причине размыкание разъединительного зажима нейтрального провода допустимо только в обесточенном состоянии.

Перед повторным включением цепь необходимо замкнуть.

3 Не допускается установка над лампой **тепловой изоляции**.

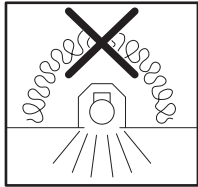
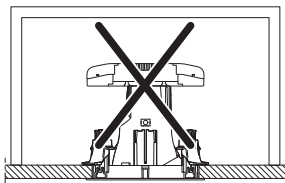
4 **Утилизацию упаковки** и лампы следует проводить в соответствии с действующими региональными правилами.

Сохраняйте инструкцию!

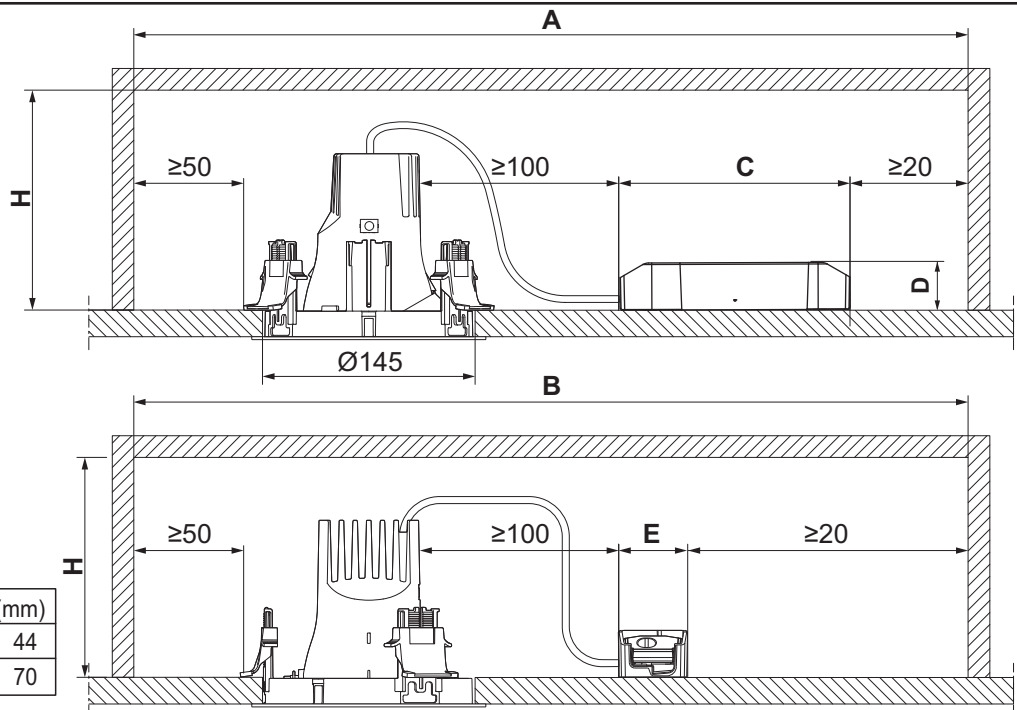
Компания сохраняет за собой право на внесение технических изменений.

При возникновении вопросов обращайтесь к производителю.

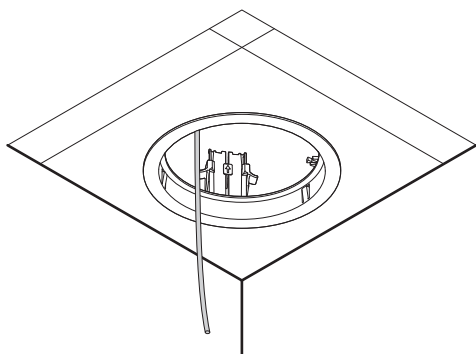
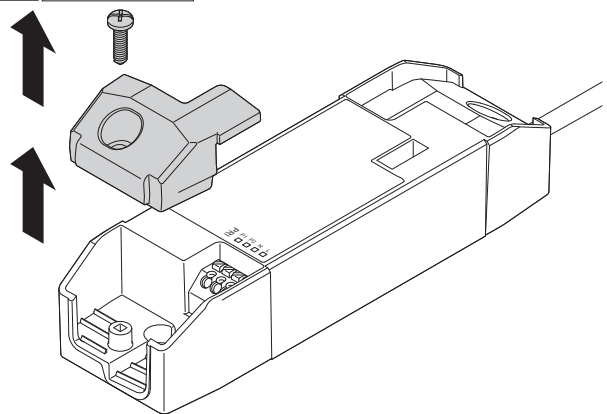
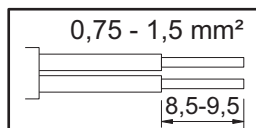
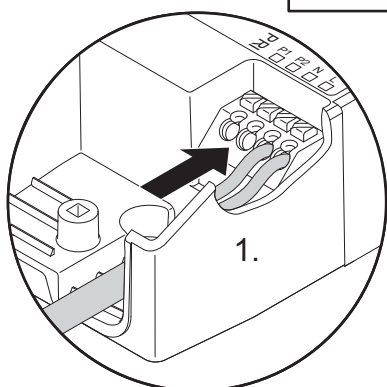
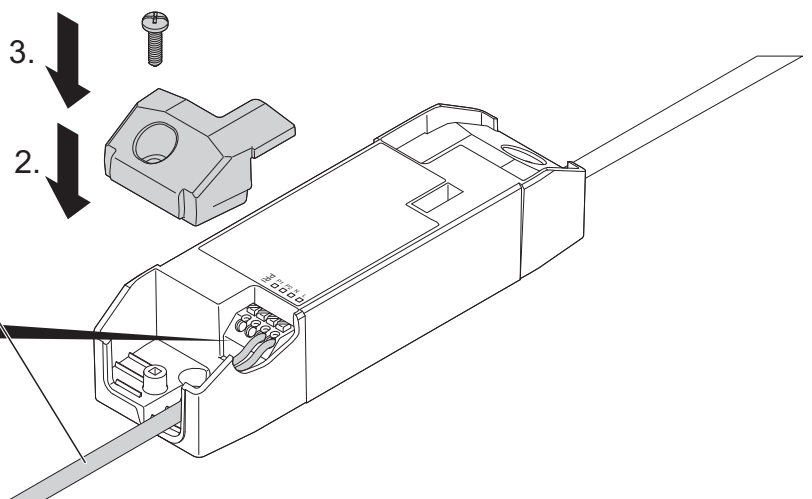


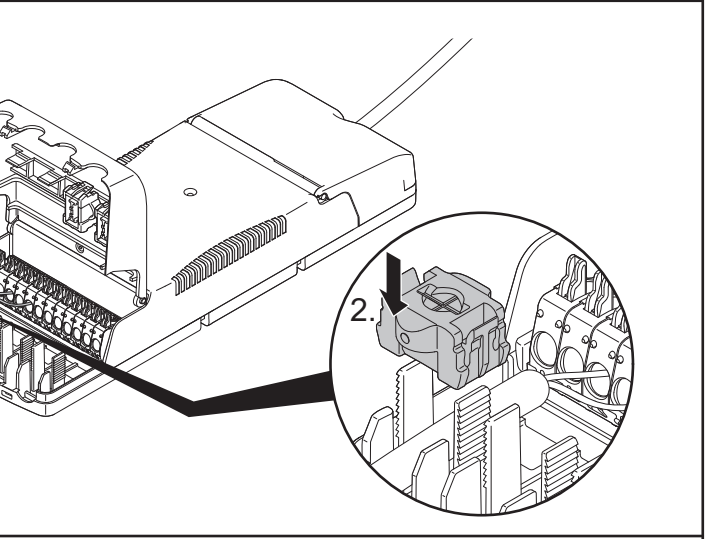
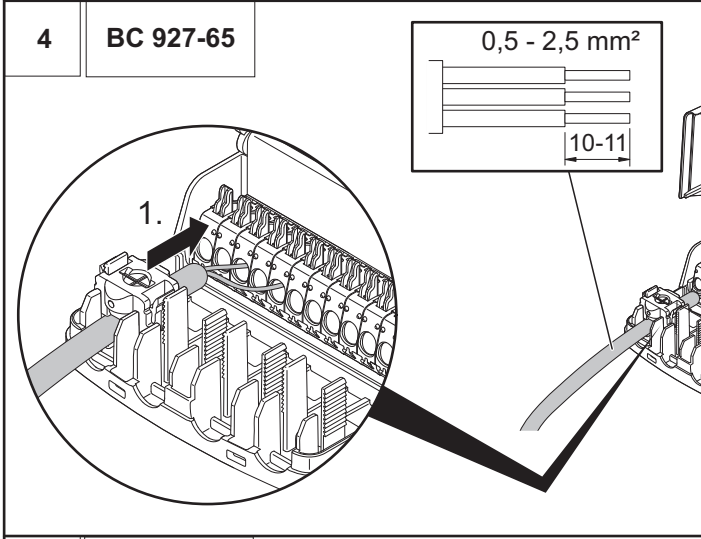
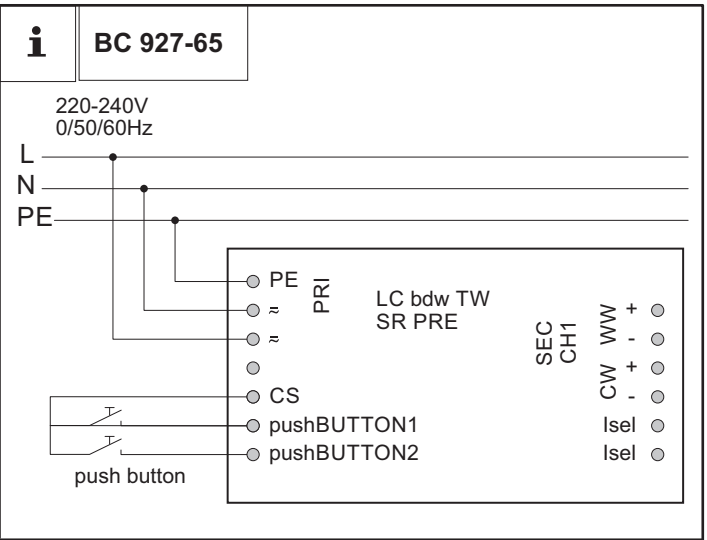
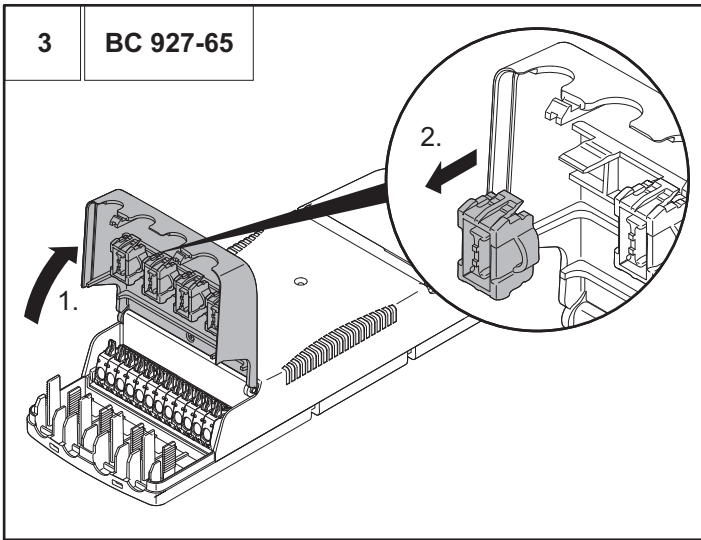
i

	C (mm)	D (mm)	E (mm)
BC 230V	145	30	44
BC 927-65	215	31	70



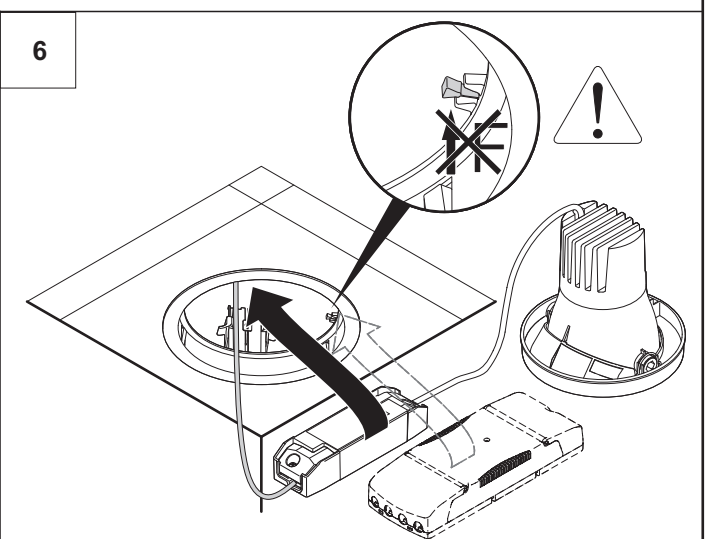
		A (mm)	B (mm)	H(mm) LED930/940	H(mm) LED927-65
60800833	CAR EVO M R1 RING BK	500	500	150	150
60800826	CAR EVO M R1 RING WH				
60800834	CAR EVO M Q1 FRAME BK				
60800827	CAR EVO M Q1 FRAME WH	1000	500	150	200
60800835	CAR EVO M Q2 FRAME BK				
60800828	CAR EVO M Q2 FRAME WH	1500	500	150	200
60800836	CAR EVO M Q3 FRAME BK				
60800829	CAR EVO M Q3 FRAME WH				

1**2****SWI****3****SWI****3.****2.****1.**



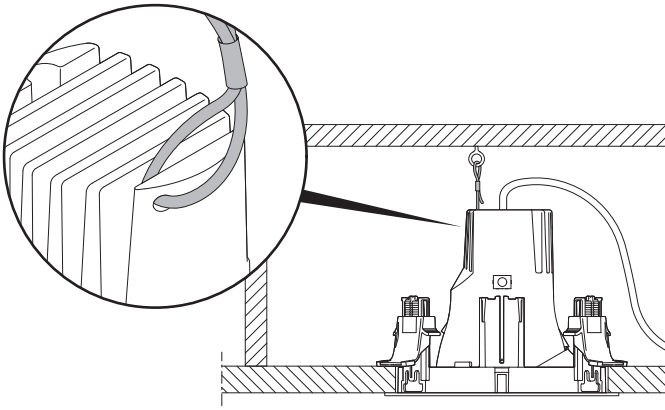
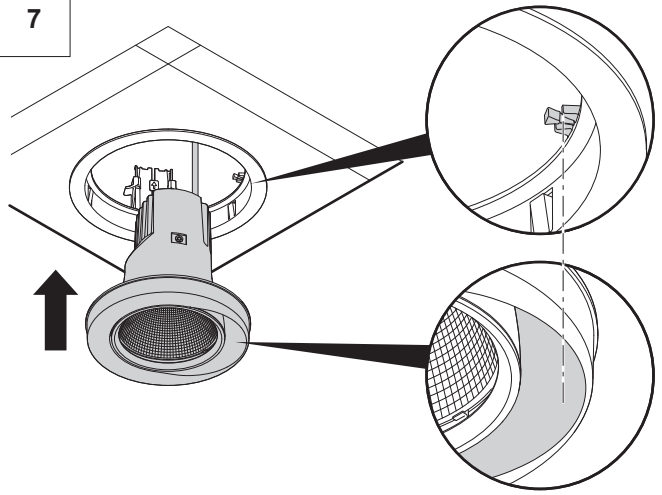
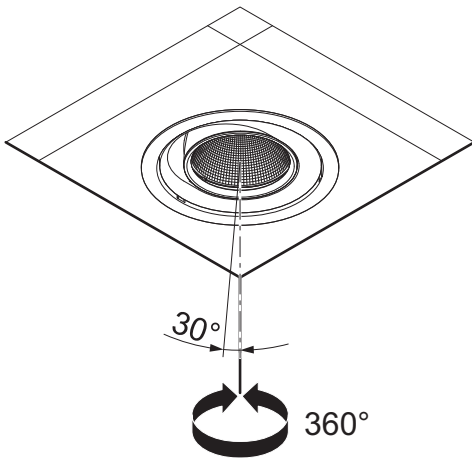
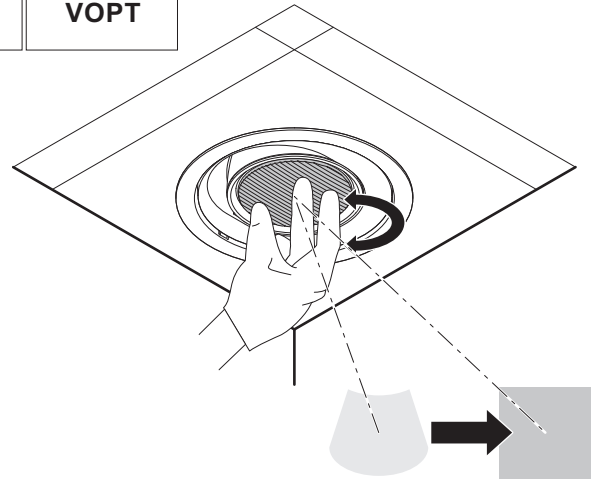
!

EN Protected earthing not required
DE Erdung nicht erforderlich
FR Mise à la terre dispensable
IT Messa a terra non necessaria
NL Beschermende aarde is niet vereist
SV Skyddsjord krävs inte
FI Suojamaadoitus ei tarvita
ES Puesta a tierra no require
RU Защищенное заземление не требуется

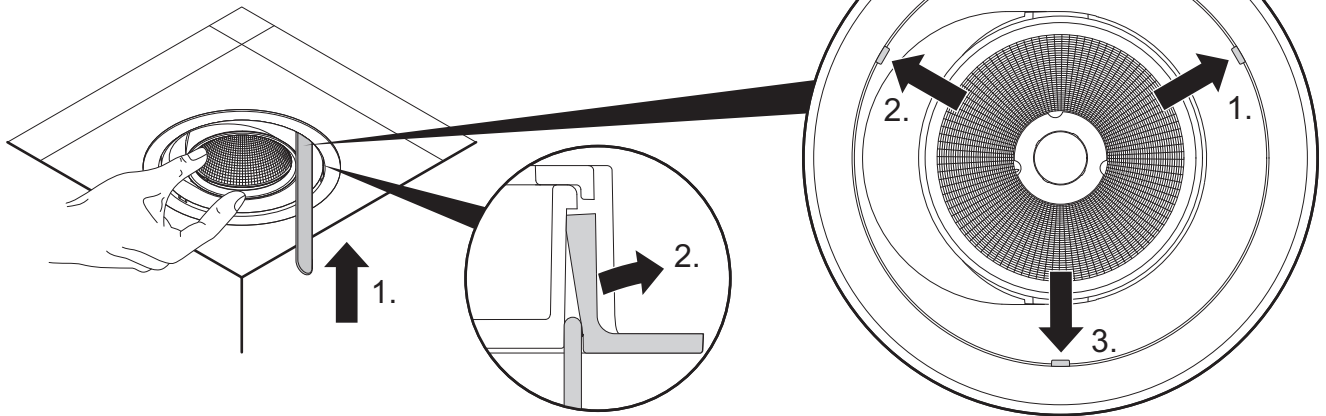


i

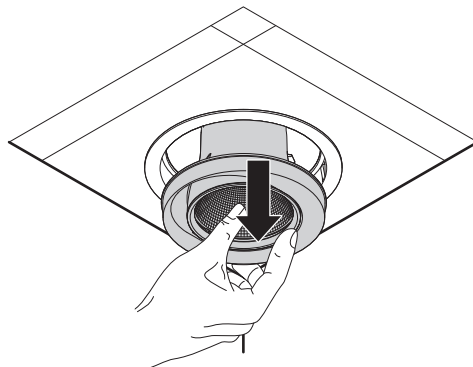
optional - optional - optionnel
 opzionale - facultatief - frivillig
 valinnainen - opcional - Необязательный

**7****i****i****VOPT****1**

Dismantling - Demontage - Démontage
 Smontaggio - Demontage - Demontering
 Purkaminen - Desmontaje - Демонтаж

**2**

Dismantling - Demontage - Démontage
 Smontaggio - Demontage - Demontering
 Purkaminen - Desmontaje - Демонтаж

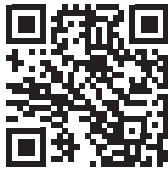




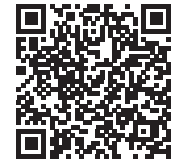
Download Tridonic basicDIM Wireless Control App if you have Bluetooth (BC) Spots



APP



Tridonic basicDIM Wireless Control App



App Documentation [DE] App Dokumentation [EN]



Accessory - Zubehör - Accessoire éventuel - Accessori
Toebehoren - Tillbehör - Lisätarvike - Accesorios - Комплектующие



60800846 CAR EVO M REFL SP



60800843 CAR EVO M FOIL VFL



60800852 CAR EVO M HONEYCOMB LOUVRE BK



60800847 CAR EVO M REFL FL



60800844 CAR EVO M PROTECTION GLASS



60800853 CAR EVO M OVAL OUTLINE LENS



60800848 CAR EVO M REFL WFL



60800845 CAR EVO M SOFT OUTLINE LENS



60800857 CAR EVO M BOPT



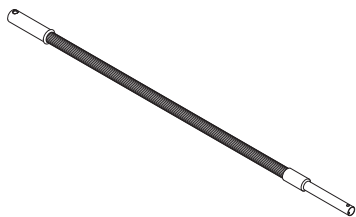
60800849 CAR EVO M VOPT



60800840 CAR EVO M IP44 GLASS WH
60800841 CAR EVO M IP44 GLASS BK



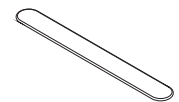
60800842 CAR EVO M TUBE BK



60700390 COMMISSIONING TOOL ROD



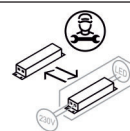
60800856 CAR EVO M COMMISSIONING TOOL RING



60800854 CAR EVO DISMOUNT TOOL



EN: The servicing of the control gear in this luminaire should only be undertaken by the manufacturer or his service agent or a similar qualified person.



EN: The light source of this luminaire is not replaceable; when the light source reaches its end of life the whole luminaire shall be replaced.



Zumtobel

Info on (non-) replaceability

