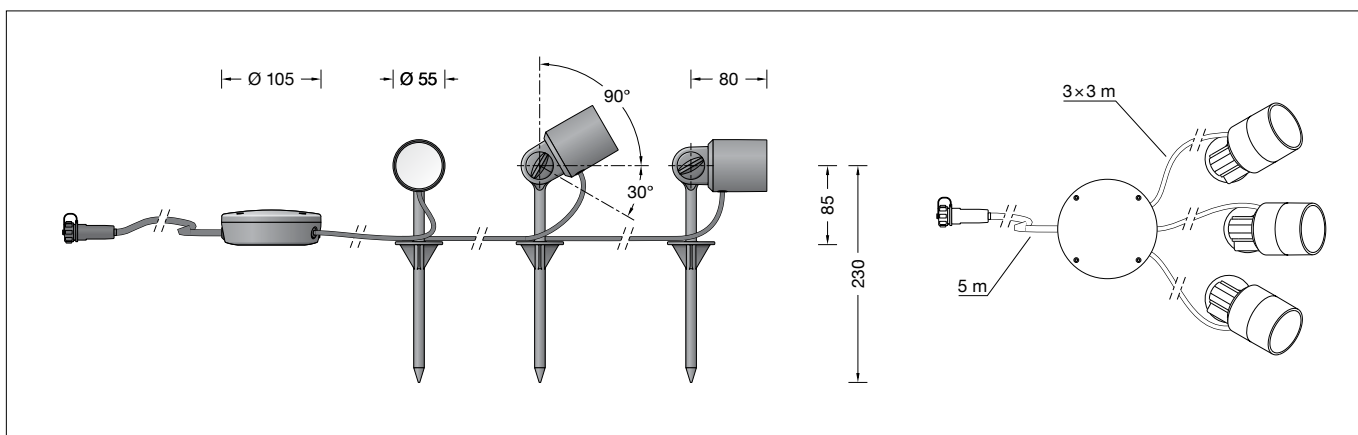


**BEGA****84 821**

Gartenscheinwerfer BEGA UniLink  
 BEGA UniLink Garden floodlight  
 Projecteur de jardin BEGA UniLink

IP 65

**Gebrauchsanweisung****Instructions for use****Fiche d'utilisation****Anwendung**

Ortsveränderlicher Gartenscheinwerfer BEGA UniLink, bestehend aus drei Scheinwerfern mit Erdspeiß und 5 m Anschlussleitung mit Steckverbindung.  
 Für eine effektvolle Beleuchtung von Pflanzen, kleineren Bäumen oder Objekten im privaten Garten.  
 Für den Anschluss des Scheinwerfers ist ein separat zu bestellender Netzstecker erforderlich.  
 Die landesüblichen Netzstecker mit 0,5 m Anschlussleitung sowie Verlängerungsleitungen und Fünffach-Verteiler stehen als Ergänzungsteile zur Verfügung.

**Produktbeschreibung**

Gehäuse und Erdspeiß aus glasfaserverstärktem Kunststoff  
 Sicherheitsglas mit optischer Struktur  
 Silikonichtung  
 Reflektoroberfläche Reinstaluminium  
 Schwenkbereich  $-30^{\circ}/+90^{\circ}$   
 Werkzeuglose Brennlageeinstellung  
 3 m Leitungslänge zwischen Verteiler und jedem Scheinwerfer  
 5 m Anschlussleitung  
 X05RN-F FEP  $2 \times 1^{\square} + 1G2,5^{\square}$  mit Steckverbindung  
 LED-Netzteil  
 220-240 V  $\sim$  50/60 Hz  
 Schutzklasse II   
 Schutzart IP 65  
 Staubdicht und Schutz gegen Strahlwasser  
 Schlagfestigkeit IK07  
 Schutz gegen mechanische Schläge < 2 Joule  
 CE – Konformitätszeichen  
 Gewicht: 1,7 kg

**Sicherheit**

Für die Installation und für den Betrieb dieser Leuchte sind die nationalen Sicherheitsvorschriften zu beachten.  
 Der Hersteller übernimmt keine Haftung für Schäden, die durch unsachgemäßen Einsatz oder Montage entstehen.  
 Werden nachträglich Änderungen an der Leuchte vorgenommen, so gilt derjenige als Hersteller, der diese Änderungen vornimmt.

**Application**

Portable garden floodlight BEGA UniLink, consisting of three floodlights with earth spike and 5 m connecting cable with plug connector.  
 For effective illumination of plants, smaller trees or objects in private gardens.  
 A separate mains plug must be ordered in order to connect the floodlight to the mains.  
 The various country-specific mains plugs with 0.5 m connecting cable, as well as extension cables and five-way distribution boxes are available as accessories.

**Product description**

Housing and earth spike made of glass fibre reinforced synthetic material  
 Safety glass with optical structure  
 Silicone gasket  
 Reflector surface made of pure aluminium  
 Swivel range  $-30^{\circ}/+90^{\circ}$   
 No tools are needed to adjust the operating position  
 Cable length between distributor and each floodlight 3 m.  
 5 m mains supply cable  
 X05RN-F FEP  $2 \times 1^{\square} + 1G2,5^{\square}$  with plug-in connector  
 LED power supply unit  
 220-240 V  $\sim$  50/60 Hz  
 Safety class II   
 Protection class IP 65  
 Dust-tight and protection against water jets  
 Impact strength IK07  
 Protection against mechanical impacts < 2 joule  
 CE – Conformity mark  
 Weight: 1.7 kg

**Safety**

The installation and operation of this luminaire are subject to national safety regulations.  
 The manufacturer accepts no liability for damage caused by improper use or installation.  
 If subsequent modifications are made to the luminaire, the person responsible for these modifications shall be considered the manufacturer.

**Application**

Projecteur de jardin mobile BEGA UniLink se composant de trois projecteurs avec piquet et d'un câble de raccordement de 5 m avec connecteur à fiche.  
 Pour un éclairage efficace de plantes, arbrisseaux ou autres objets dans les jardins privés.  
 Pour brancher le projecteur, une fiche réseau à commander séparément est nécessaire.  
 Les fiches nationales conventionnelles avec câble de raccordement de 0,5 m ainsi que les rallonges et répartiteurs à cinq sorties sont disponibles comme pièces complémentaires.

**Description du produit**

Boîtier et piquet en matière synthétique renforcée à la fibre de verre  
 Verre de sécurité à structure optique  
 Joint silicone  
 Finition du réflecteur aluminium extra-pur  
 Inclinaison  $-30^{\circ}/+90^{\circ}$   
 Réglage ne nécessitant pas d'outil  
 Longueur du câble entre le distributeur et chaque projecteur 3 m.  
 5 m de câble  
 X05RN-F FEP  $2 \times 1^{\square} + 1G2,5^{\square}$  avec connecteur à fiche  
 Bloc d'alimentation LED  
 220-240 V  $\sim$  50/60 Hz  
 Classe de protection II   
 Degré de protection IP 65  
 Étanche à la poussière et protégé contre les jets d'eau  
 Résistance aux chocs mécaniques IK07  
 Protection contre les chocs mécaniques < 2 joules  
 CE – Sigle de conformité  
 Poids: 1,7 kg

**Sécurité**

Pour l'installation et l'utilisation de ce luminaire, respecter les normes de sécurité nationales.  
 Le fabricant décline toute responsabilité pour tout dommage résultant d'une mise en œuvre ou d'une installation inappropriée du produit.  
 Si des modifications sont apportées ultérieurement au luminaire, l'intervenant sera considéré comme étant le fabricant.

## Gesamtbelastung

Bitte beachten Sie bei der Zusammenstellung Ihrer Beleuchtungsanlage, dass die max. Stromaufnahme von 6A nicht überschritten wird. Angaben zur Stromaufnahme finden Sie in den Gebrauchsanweisungen und Datenblättern aller BEGA UniLink Leuchten.

Stromaufnahme 84 821: 0,07 A

## Total load

When assembling your lighting system, please ensure that the max. power consumption of 6A is not exceeded. Information on power consumption can be found in the instructions for use and data sheets for all BEGA UniLink luminaires.

Power consumption 84 821: 0,07 A

## Charge maximale

Lors de la conception de votre installation d'éclairage, veillez à ne pas dépasser la consommation électrique maximale de 6A. Les indications de consommation électrique figurent dans les fiches d'utilisation et les descriptifs techniques de tous les luminaires BEGA UniLink.

Consommation électrique 84 821 : 0,07 A

## Leuchtmittel

Modul-Anschlussleistung	3x 4 W
Leuchten-Anschlussleistung	14 W
Bemessungstemperatur	$t_a = 25\text{ °C}$
Umgebungstemperatur	$t_{a\text{ max}} = 35\text{ °C}$

## 84 821 K3

Modul-Bezeichnung	LED-0817/930
Farbtemperatur	3000 K
Farbwiedergabeindex	CRI >90
Modul-Lichtstrom	1485 lm
Leuchten-Lichtstrom	978 lm
Leuchten-Lichtausbeute	69,9 lm/W

## Lamp

Module connected wattage	3x 4 W
Luminaire connected wattage	14 W
Rated temperature	$t_a = 25\text{ °C}$
Ambient temperature	$t_{a\text{ max}} = 35\text{ °C}$

## 84 821 K3

Module designation	LED-0817/930
Colour temperature	3000 K
Colour rendering index	CRI >90
Module luminous flux	1485 lm
Luminaire luminous flux	978 lm
Luminaire luminous efficiency	69,9 lm/W

## Lampe

Puissance raccordée du module	3x 4 W
Puissance raccordée d'un luminaire	14 W
Température de référence	$t_a = 25\text{ °C}$
Température d'ambiance	$t_{a\text{ max}} = 35\text{ °C}$

## 84 821 K3

Marquage des modules	LED-0817/930
Température de couleur	3000 K
Indice de rendu des couleurs	CRI >90
Flux lumineux du module	1485 lm
Flux lumineux du luminaire	978 lm
Rendement lum. d'un luminaire	69,9 lm/W

## Überspannungsschutz

Die in der Leuchte verbauten elektronischen Komponenten sind nach DIN EN 61547 gegen Überspannung geschützt.

Um einen zusätzlichen Schutz z. B. vor Transienten etc. zu erreichen, empfehlen wir separate Überspannungsschutzkomponenten. Sie finden diese auf unserer Website unter [www.bega.com](http://www.bega.com).

## Overvoltage protection

The electronic components installed in the luminaire are protected against overvoltage in accordance with DIN EN 61547.

To achieve an additional protection against e. g. transients, etc. we recommend separate overvoltage protection components. You can find them on our website at [www.bega.com](http://www.bega.com).

## Protection contre les surtensions

Les composants électroniques installés dans le luminaire sont protégés contre la surtension conformément à la norme DIN EN 61547.

Pour obtenir une protection supplémentaire contre la surtension, les tensions transitoires etc., nous proposons des composants de protection séparés. Vous les trouverez sur notre site web [www.bega.com](http://www.bega.com).

## Achtung:

Das Verbinden und Trennen der BEGA UniLink Steckverbindungen darf nur im spannungsfreien Zustand erfolgen.

## Caution:

The BEGA UniLink plug connectors may only be connected and disconnected in a voltage-free state.

## Attention :

La connexion et déconnexion des connecteurs BEGA UniLink ne doivent se faire qu'à l'état hors tension.

## Montage

Scheinwerfer mit Erdspeiß senkrecht in das Erdreich eindrücken, bis Standsicherheit erreicht ist. Falls erforderlich, Erdreich im Bereich des Erdspeißes verdichten. Anschlussleitung des Scheinwerfers in den Steckkontakt der Anschlussleitung mit landesüblichem Netzstecker, bzw. in den Verteiler oder Verlängerungsleitung einstecken.

**Um einen ausreichenden Schutzleiterwiderstand (Schleifenwiderstand) zu erhalten, darf jede Leuchte im System maximal 50m vom Einstiegspunkt (z. B. Steckdose) entfernt sein.**

Scheinwerfereinstellung vornehmen. Gelenkschraube lösen und Scheinwerfer einstellen. Gelenkschraube anziehen.

## Installation

Press the floodlight with earth spike vertically into the soil until stability is achieved. If necessary, compact soil around the earth spike.

Plug the floodlight's connecting cable into the plug contact of the connecting cable with the country-specific mains plug, or into the distribution box or extension cable.

**To maintain sufficient protective conductor resistance (loop resistance), each luminaire in the system must be a maximum of 50m from the entry point (e.g. socket).**

Adjust the floodlight. Undo the joint screw and adjust the floodlight. Tighten the joint screw.

## Installation

Enfoncer le projecteur avec piquet verticalement dans le sol jusqu'à atteindre une bonne stabilité. Le cas échéant, bien tasser le sol autour du piquet. Brancher le câble de raccordement du projecteur dans le connecteur à fiche du câble de raccordement avec une fiche nationale usuelle resp. dans le répartiteur ou la rallonge.

**Afin d'obtenir une résistance suffisante à la terre (résistance de boucle), chacun des luminaires du système ne doit pas être éloigné de plus de 50 mètres du point d'entrée (par ex. prise de courant).**

Régler le projecteur. Desserrer la vis de la rotule et régler l'angle du projecteur. Serrer la vis de la rotule.

## Bitte beachten Sie:

Den im Leuchtengehäuse befindlichen Trockenmittelbeutel nicht entfernen. Er dient zur Aufnahme von Restfeuchtigkeit.

## Please note:

Do not remove the desiccant bag from the luminaire housing. It is needed to remove residual moisture.

## Attention :

Ne pas retirer le sachet de dessiccant présent dans l'armature du luminaire. Il sert à absorber l'humidité résiduelle.

## Reinigung · Pflege

Leuchte regelmäßig mit lösungsmittelfreien Reinigungsmitteln von Schmutz und Ablagerungen säubern. Dafür keinen Hochdruckreiniger verwenden.

## Cleaning · Maintenance

Clean luminaire regularly with solvent-free cleansers from dirt and deposits. Do not use high pressure cleaners.

## Nettoyage · Entretien

Nettoyer régulièrement le luminaire et le débarrasser des dépôts et des souillures. Ne pas utiliser de nettoyeur haute pression.

## Wartung

Die Anschlussleitung ist auf äußere Beschädigungen zu prüfen und darf nur durch eine Elektro-Fachkraft ersetzt werden.

## Maintenance

The connecting cable must be checked for external damage and may only be replaced by a qualified electrician.

## Maintenance

Vérifier que le câble de raccordement n'est pas endommagé. Le câble ne doit être remplacé que par un électricien agréé.

### Austausch des LED-Moduls

Die Bezeichnung des LED-Moduls ist auf einem Etikett in der Leuchte vermerkt.

BEGA Ersatzmodule entsprechen in Lichtfarbe und Lichtleistung den ursprünglich verbauten Modulen.

Der Austausch kann mit handelsüblichem Werkzeug durch qualifizierte Personen erfolgen. Anlage spannungsfrei schalten und Leuchte öffnen.

Bitte beachten Sie die Montageanleitung des LED-Moduls.

Dichtungen der Leuchte überprüfen, ggf. ersetzen. Ein defektes Glas muss ersetzt werden. Leuchte schließen.

### Replacing the LED module

The designation of the LED module is noted on a label in the luminaire.

The light colour and light output of BEGA replacement modules correspond to those of the modules originally fitted.

The module can be replaced by qualified persons using standard tools.

Disconnect the system and open the luminaire. Please follow the installation instructions for the LED module.

Inspect and, if necessary, replace the luminaire gaskets.

Defective glass must be replaced. Close the luminaire.

### Remplacement du module LED

La désignation du module LED est inscrite sur une étiquette collée dans le luminaire.

Les modules de rechange BEGA correspondent aux modules d'origine en termes de couleur de lumière et de flux lumineux. Le module LED peut être remplacé par une personne qualifiée à l'aide d'outils disponibles dans le commerce.

Travailler hors tension et ouvrir le luminaire. Respecter la fiche d'utilisation du module LED.

Vérifier et remplacer les joints du luminaire le cas échéant.

Un verre endommagé doit être remplacé. Fermer le luminaire.

### Ergänzungsteile

0,5 m Anschlussleitung mit landesüblichen Netzsteckern

**71 180** Steckertyp F / E: in Deutschland und Europa verbreitetes System

**71 181** Steckertyp G: in Großbritannien („Commonwealth-Stecker“) verbreitetes System

**71 182** Steckertyp J: in der Schweiz und Liechtenstein verbreitetes System

**71 183** Steckertyp L: in Italien und Griechenland verbreitetes System

**71 184** Steckertyp K: in Dänemark und Grönland verbreitetes System

**71 186** BEGA UniLink Verlängerungsleitung 5 m

**71 187** BEGA UniLink Verlängerungsleitung 10 m

**71 188** BEGA UniLink Verlängerungsleitung 20 m

**71 247** Anschlussleitung 5 m mit freien Leitungsenden

**71 256** Anschlussleitung 0,5 m mit freien Leitungsenden

**71 189** BEGA UniLink Fünffach-Verteiler

Zu den Ergänzungsteilen gibt es eine gesonderte Gebrauchsanweisung.

### Accessories

0.5 m connecting cable with country-specific mains plugs

**71 180** Plug type F / E: system common in Germany and Europe

**71 181** Plug type G: system used in Great Britain („Commonwealth plug“)

**71 182** Plug type J: system common in Switzerland and Liechtenstein

**71 183** Plug type L: system common in Italy and Greece

**71 184** Plug type K: system common in Denmark and Greenland

**71 186** BEGA UniLink Extension cable 5 m

**71 187** BEGA UniLink Extension cable 10 m

**71 188** BEGA UniLink Extension cable 20 m

**71 247** Connecting cable 5 m with free line ends

**71 256** Connecting cable 0.5 m with free line ends

**71 189** BEGA UniLink Five-way distribution box

For the accessories a separate instructions for use can be provided upon request.

### Accessoires

Câble de raccordement de 0,5 m avec fiches réseau nationales usuelles

**71 180** Type de fiche F / E : système répandu en Allemagne et en Europe

**71 181** Type de fiche G : système répandu en Grande-Bretagne (« prise Commonwealth »)

**71 182** Type de fiche J : système répandu en Suisse et Liechtenstein

**71 183** Type de fiche L : système répandu en Italie et en Grèce

**71 184** Type de fiche K: système répandu en Danemark et en Groenland

**71 186** BEGA Rallonge UniLink de 5 m

**71 187** BEGA Rallonge UniLink de 10 m

**71 188** BEGA Rallonge UniLink de 20 m

**71 247** Câble de raccordement 5 m avec extrémités des fils dénudées

**71 256** Câble de raccordement 0,5 m avec extrémités des fils dénudées

**71 189** BEGA Répartiteur UniLink à 5 sorties

Une fiche d'utilisation pour ces accessoires est disponible.

### Ersatzteile

Ersatzglas	14 001 262
LED-Netzteil	DEV-0136/350
LED-Modul 3000 K	LED-0817/930
Reflektor	76 001 631

### Spares

Spare glass	14 001 262
LED power supply unit	DEV-0136/350
LED module 3000 K	LED-0817/930
Reflector	76 001 631

### Pièces de rechange

Verre de rechange	14 001 262
Bloc d'alimentation LED	DEV-0136/350
Module LED 3000 K	LED-0817/930
Réfecteur	76 001 631