



PBT-AB010SGESESAMA0Z

PBT

TRANSMETTEUR DE PRESSION

SICK
Sensor Intelligence.



illustration non contractuelle



Informations de commande

Type	Référence
PBT-AB010SGESESAMA0Z	6081091

Autres modèles d'appareil et accessoires → www.sick.com/PBT

Caractéristiques techniques détaillées

Caractéristiques

Milieu	Liquide, gazeux
Type de pression	Pression absolue
Unité de pression	bar
Plage de mesure	0 bar ... 10 bar
Température de process	-30 °C ... +100 °C
Puissance apparente max. R_A	4 mA ... 20 mA, 2 conducteurs (R _A ≤ (L ⁺ - 8 V) / 0,02 A [ohms]) 0 V ... 10 V, 3 conducteurs (R _A > 10 kohms) 0 V ... 5 V, 3 conducteurs (R _A > 5 kohms)
Signal de sortie	4 ... 20 mA, 2 conducteurs
Particularité	Sans

Mécanique/électronique

Raccord process	G ½ B selon EN 837
Matériaux en contact avec la matière	Raccord de pression : inox 316L Capteur de pression : inox 316L (à partir de 0 bar ... 10 bars rel. inox 13-8 PH)
Liquide de transmission interne	Huile silicone (uniquement pour les plages de mesure < 0 bar à 10 bars et ≤ 0 bar abs à 25 bars abs)
Alésage du canal	Standard
Matériau du boîtier	Acier inoxydable
Mode de raccordement	Connecteur mâle cylindrique M12 x 1, 4 pôles
Tension d'alimentation	8 V DC ... 30 V DC ¹⁾
Consommation	Courant de signaux (25 mA max.) pour sortie de courant 8 mA max. pour signal de sortie de tension
Sécurité électrique	Protection contre les surtensions : 32 V CC, 36 V CC pour 4 mA à 20 mA Protection contre les courts-circuits : Q _A vers M Protection contre l'inversion de polarité : L ⁺ contre M Classe de protection : III

¹⁾ L'alimentation du transmetteur de pression doit s'effectuer à l'aide d'un circuit électrique à énergie limitée selon 9.3 de UL/EN/CEI 601010-1 ou LPS selon UL/EN/CEI 60950-1 ou de classe 2 selon UL 1310/UL1585 (NEC ou CEC). L'alimentation électrique doit être adaptée à une utilisation à une altitude supérieure à 2.000 m si le transmetteur de pression est utilisé à partir de cette altitude.

²⁾ Indice de protection IP selon IEC 60529. Les indices de protection indiqués s'appliquent uniquement à l'état connecté avec les connecteurs de câble de l'indice de protection correspondant.

Tension d'isolement	500 V DC
Conformité CE	Directive relative aux équipements sous pression : 2014/68/EU Directive CEM : 2014/30/CE, EN 61326-2-3
Poids du capteur	Env. 80 g
Joint	Acier inoxydable
Indice de protection	IP67 ²⁾
Classe de protection III	✓
Conditions de référence	Conditions de référence : selon la norme IEC 61298-1
MTTF	815 années

¹⁾ L'alimentation du transmetteur de pression doit s'effectuer à l'aide d'un circuit électrique à énergie limitée selon 9.3 de UL/EN/CEI 601010-1 ou LPS selon UL/EN/CEI 60950-1 ou de classe 2 selon UL 1310/UL1585 (NEC ou CEC). L'alimentation électrique doit être adaptée à une utilisation à une altitude supérieure à 2.000 m si le transmetteur de pression est utilisé à partir de cette altitude.

²⁾ Indice de protection IP selon IEC 60529. Les indices de protection indiqués s'appliquent uniquement à l'état connecté avec les connecteurs de câble de l'indice de protection correspondant.

Performance

Non-linéarité	≤ ± 0,5 %, de la plage
Précision	≤ ± 1 % de la plage
Précision de réglage du signal zéro	≤ 0,5 % (typ.), ≤ 0,8 % de la plage (max.)
Hystérésis	≤ 0,16 % de la plage
Non-reproductibilité	≤ 0,1 % de la plage
Temps de réponse	< 4 ms
Bruit du signal	≤ 0,3 % de la plage
Dérive de longue durée/stabilité par an	≤ 0,1 % de la plage selon CEI 61298-2
Plage de températures nominale	0 °C ... +80 °C
Durée de vie	Au moins 100 millions de commutations de puissance

Caractéristiques ambiantes

Température ambiante	0 °C ... +80 °C
Température de stockage	-40 °C ... +70 °C
Humidité relative	45 % ... 75 %
Résistance aux chocs	500 g selon CEI 60068-2-27 (choc mécanique)
Charge en vibrations	10 g conforme à IEC 60068-2-6 (vibration sous résonance) 20 g en option

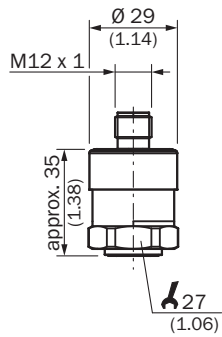
Classifications

eCI@ss 5.0	27200614
eCI@ss 5.1.4	27200614
eCI@ss 6.0	27200614
eCI@ss 6.2	27200614
eCI@ss 7.0	27200614
eCI@ss 8.0	27200614
eCI@ss 8.1	27200614
eCI@ss 9.0	27200614
eCI@ss 10.0	27200614
eCI@ss 11.0	27200614

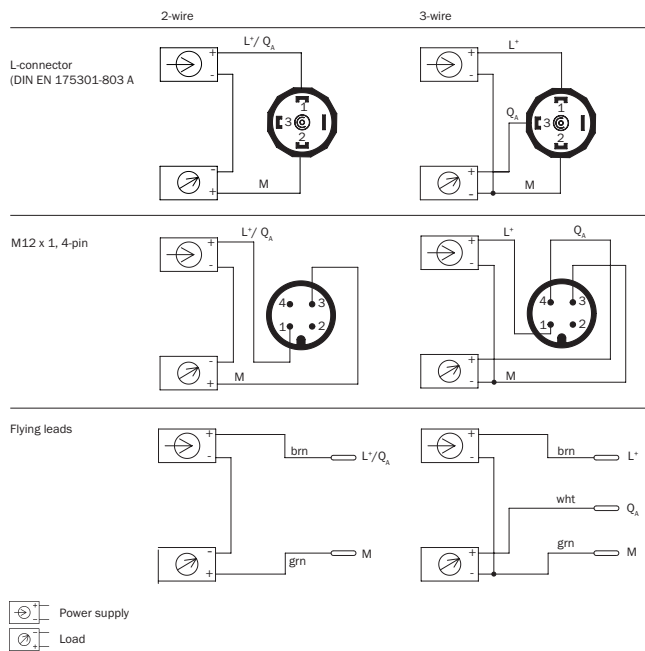
eCI@ss 12.0	27200614
ETIM 5.0	EC011478
ETIM 6.0	EC011478
ETIM 7.0	EC011478
ETIM 8.0	EC011478
UNSPSC 16.0901	41112410

Plan coté (Dimensions en mm (inch))

Boîtier avec connecteur cylindrique M12 x 1, IP67



Mode de raccordement



Accessoires recommandés

Autres modèles d'appareil et accessoires → www.sick.com/PBT

	Description succincte	Type	Référence
Connecteurs et câbles			
	Tête A: Connecteur femelle, M12, 4 pôles, coudé Tête B: extrémité de câble ouverte Câble: câble capteur / actionneur, PVC, non blindé, 5 m	DOL-1204-W05MD	6020399
	Tête A: Connecteur femelle, M12, 4 pôles, droit, Codage A Tête B: extrémité de câble ouverte Câble: câble capteur / actionneur, PUR, sans halogène, non blindé, 2 m	YF2A14-020UB3XLEAX	2095607
	Tête A: Connecteur femelle, M12, 4 pôles, droit, Codage A Tête B: extrémité de câble ouverte Câble: câble capteur / actionneur, PVC, non blindé, 2 m	YF2A14-020VB3XLEAX	2096234
	Tête A: Connecteur femelle, M12, 4 pôles, droit, Codage A Tête B: extrémité de câble ouverte Câble: câble capteur / actionneur, PVC, non blindé, 5 m	YF2A14-050VB3XLEAX	2096235
	Tête A: Connecteur femelle, M12, 4 pôles, droit, Codage A Tête B: extrémité de câble ouverte Câble: câble capteur / actionneur, PUR, sans halogène, non blindé, 10 m	YF2A14-100UB3XLEAX	2095609
	Tête A: Connecteur femelle, M12, 4 pôles, droit, Codage A Tête B: extrémité de câble ouverte Câble: câble capteur / actionneur, PVC, non blindé, 10 m	YF2A14-100VB3XLEAX	2096236
	Tête A: Connecteur femelle, M12, 4 pôles, droit, Codage A Tête B: extrémité de câble ouverte Câble: câble capteur / actionneur, PUR, sans halogène, non blindé, 15 m	YF2A14-150UB3XLEAX	2095610
	Tête A: Connecteur femelle, M12, 4 pôles, droit, Codage A Tête B: extrémité de câble ouverte Câble: câble capteur / actionneur, PVC, non blindé, 15 m	YF2A14-150VB3XLEAX	2096237
	Tête A: Connecteur femelle, M12, 4 pôles, droit, Codage A Tête B: extrémité de câble ouverte Câble: câble capteur / actionneur, PUR, sans halogène, non blindé, 20 m	YF2A14-200UB3XLEAX	2095611
	Tête A: Connecteur femelle, M12, 4 pôles, droit, Codage A Tête B: extrémité de câble ouverte Câble: câble capteur / actionneur, PVC, non blindé, 20 m	YF2A14-200VB3XLEAX	2096238
	Tête A: Connecteur femelle, M12, 4 pôles, droit, Codage A Tête B: extrémité de câble ouverte Câble: câble capteur / actionneur, PUR, sans halogène, non blindé, 25 m	YF2A14-250UB3XLEAX	2095615
	Tête A: Connecteur femelle, M12, 4 pôles, coudé, Codage A Tête B: extrémité de câble ouverte Câble: câble capteur / actionneur, PUR, sans halogène, non blindé, 2 m	YG2A14-020UB3XLEAX	2095766
	Tête A: Connecteur femelle, M12, 4 pôles, coudé, Codage A Tête B: extrémité de câble ouverte Câble: câble capteur / actionneur, PVC, non blindé, 2 m	YG2A14-020VB3XLEAX	2095895
	Tête A: Connecteur femelle, M12, 4 pôles, coudé, Codage A Tête B: extrémité de câble ouverte Câble: câble capteur / actionneur, PUR, sans halogène, non blindé, 5 m	YG2A14-050UB3XLEAX	2095767
	Tête A: Connecteur femelle, M12, 4 pôles, coudé, Codage A Tête B: extrémité de câble ouverte Câble: câble capteur / actionneur, PVC, non blindé, 5 m	YG2A14-050VB3XLEAX	2095897
	Tête A: Connecteur femelle, M12, 4 pôles, coudé, Codage A Tête B: extrémité de câble ouverte Câble: câble capteur / actionneur, PUR, sans halogène, non blindé, 10 m	YG2A14-100UB3XLEAX	2095768

	Description succincte	Type	Référence
	Tête A: Connecteur femelle, M12, 4 pôles, coudé, Codage A Tête B: extrémité de câble ouverte Câble: câble capteur / actionneur, PVC, non blindé, 10 m	YG2A14-100VB3XLEAX	2095898
	Tête A: Connecteur femelle, M12, 4 pôles, coudé, Codage A Tête B: extrémité de câble ouverte Câble: câble capteur / actionneur, PUR, sans halogène, non blindé, 15 m	YG2A14-150UB3XLEAX	2095769
	Tête A: Connecteur femelle, M12, 4 pôles, coudé, Codage A Tête B: extrémité de câble ouverte Câble: câble capteur / actionneur, PVC, non blindé, 15 m	YG2A14-150VB3XLEAX	2096213
	Tête A: Connecteur femelle, M12, 4 pôles, coudé, Codage A Tête B: extrémité de câble ouverte Câble: câble capteur / actionneur, PUR, sans halogène, non blindé, 20 m	YG2A14-200UB3XLEAX	2095770
	Tête A: Connecteur femelle, M12, 4 pôles, coudé, Codage A Tête B: extrémité de câble ouverte Câble: câble capteur / actionneur, PVC, non blindé, 20 m	YG2A14-200VB3XLEAX	2096214
	Tête A: Connecteur femelle, M12, 4 pôles, coudé, Codage A Tête B: extrémité de câble ouverte Câble: câble capteur / actionneur, PUR, sans halogène, non blindé, 25 m	YG2A14-250UB3XLEAX	2095771
Dispositifs de chauffage et de refroidissement			
	Élément de refroidissement, température du processus étendue jusqu'à 200 °C. Température ambiante maximale 30 °C. Pression du processus max. 200 bar. Inapproprié pour la mesure de pression dans la vapeur. Filetage extérieur G 1/2, filetage intérieur G 1/2.	BEF-CE-G12G12-200C	5324394
	Élément de refroidissement, température du processus étendue jusqu'à 150 °C. Température ambiante maximale 30 °C. Pression du processus max. 200 bar. Inapproprié pour la mesure de pression dans la vapeur. Filetage extérieur G 1/4, filetage intérieur G 1/2.	BEF-CE-G12G14-150C	5332155
	Élément de refroidissement, température du processus étendue jusqu'à 200 °C. Température ambiante maximale 30 °C. Pression du processus max. 200 bar. Inapproprié pour la mesure de pression dans la vapeur. Filetage extérieur G 1/4, filetage intérieur G 1/2.	BEF-CE-G12G14-200C	5336706
Équerres et plaques de fixation			
	Équerre de fixation pour un montage mural simple et stable pour les capteurs de pression à six pans de 27 mm, aluminium	BEF-FL-ALUPBS-HLDR	5322501

SICK EN BREF

SICK est l'un des principaux fabricants de capteurs et de solutions de détection intelligents pour les applications industrielles. Notre gamme unique de produits et de services vous fournit tous les outils dont vous avez besoin pour la gestion sûre et efficace de vos processus, la protection des personnes contre les accidents et la prévention des dommages environnementaux.

Nous possédons une vaste expérience dans de nombreux secteurs et connaissons vos processus et vos exigences. Nous sommes en mesure de vous proposer les capteurs intelligents qui répondent parfaitement à vos besoins. Nos solutions systèmes sont testées et améliorées dans des centres d'application situés en Europe, en Asie et en Amérique du Nord afin de satisfaire pleinement nos clients. Cette rigueur a fait de notre entreprise un fournisseur et partenaire de développement fiable.

Nous proposons également une gamme complète de services : les SICK LifeTime Services vous accompagnent tout au long du cycle de vie de vos machines et vous garantissent sécurité et productivité.

C'est ainsi que nous concevons la détection intelligente.

DANS LE MONDE ENTIER, PRÈS DE CHEZ VOUS :

Interlocuteurs et autres sites sur → www.sick.com