

BANDEAU LED SILICONE 5m - 9W/m - RGB - IP54

REF : 100416



* sous condition d'utilisation d'alimentations et contrôleurs spécifiques



Ref. 100416

Type : 1 ligne - 60 LED/m (5050)
Puissance absorbée : 9W/m
Puissance globale : 45W
Température couleur : RGB
Longueur : Boucle maximum 5 m
Sectionnable tous les 5 cm
Largeur : 10 mm
Épaisseur : 1,5 mm
Emballage : Pochette
EAN : 3701124432452

Dimensions



Paramètres

Index Rendu Couleur (IRC) : /
Lumens/Watt : /

Tension entrée : 12V DC
Température de travail : -15 °C- +45 °C
Matériaux utilisés : Silicone + PCB
Durée de vie : 30,000h
Poids Net : 0,184 Kg

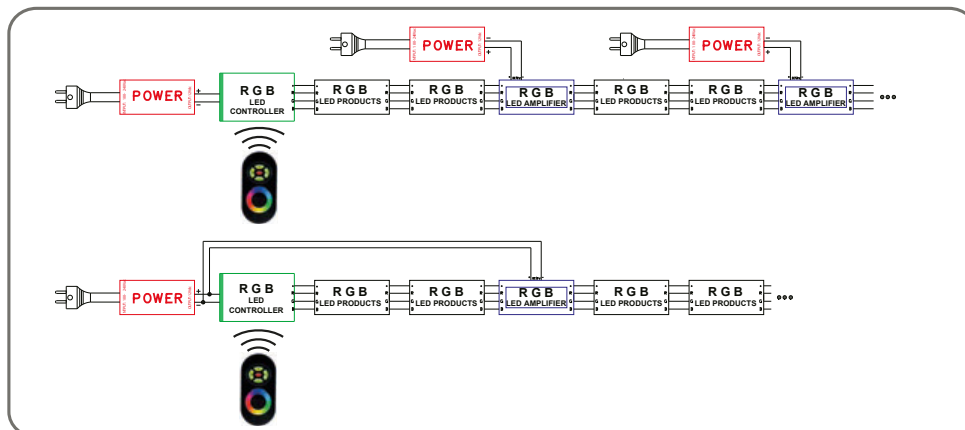
Accessoires non fournis

Câble double connecteur 10 mm pour IP54 RGB :
Réf.100451
Mini contrôleur bandeau RGB 12/24V dimmable +
Télécommande RF : Réf.7656
Contrôleur 4 zones : Réf.7655
Télécommande RF 4 zones : Réf.7649

BANDEAU LED SILICONE 5m - 9W/m - RGB - IP54

REF : 100416

Connection : contrôleur RGB



Connection : contrôleur RGB + amplificateur

