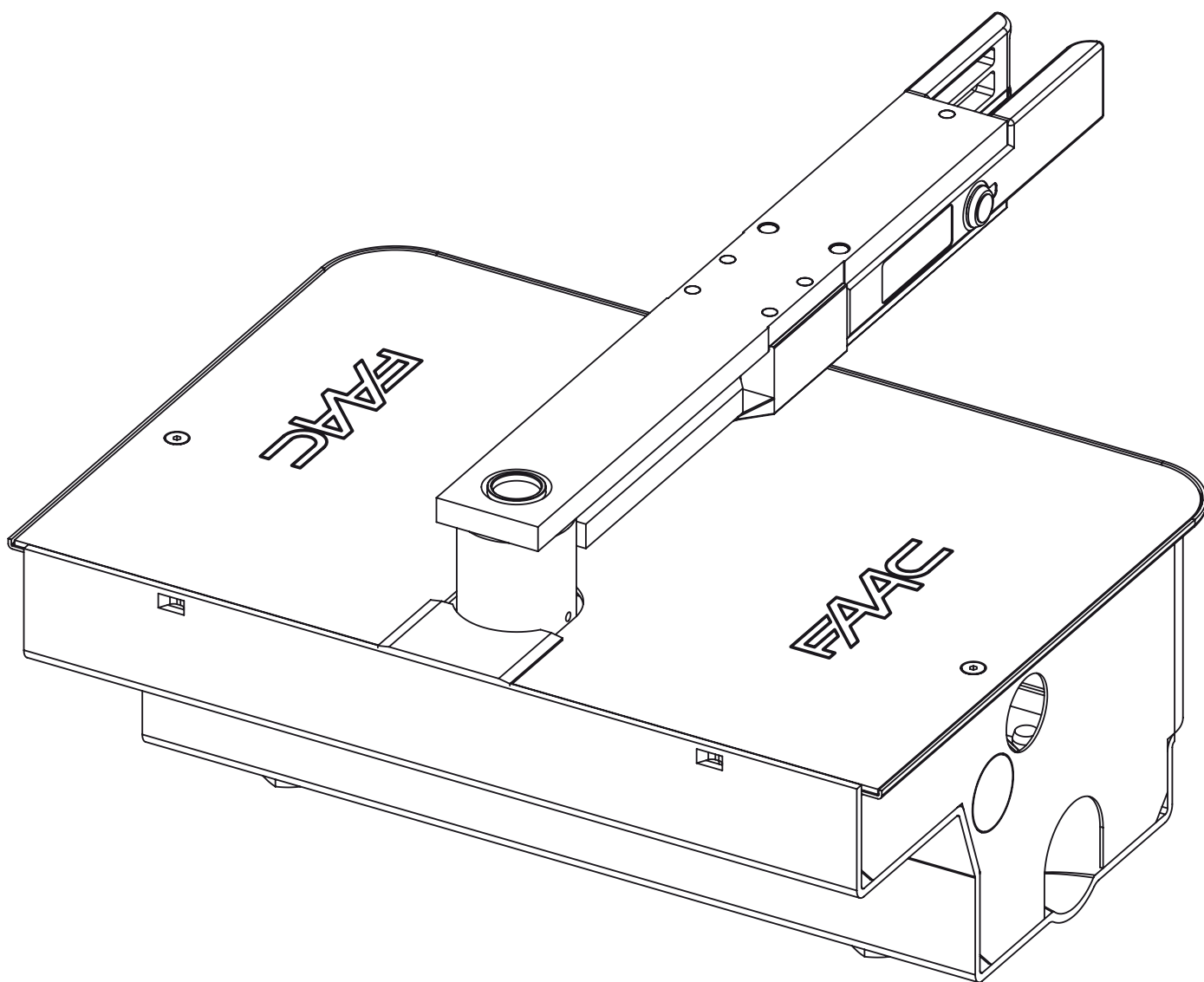


770



FAAC

ITALIANO

AVVERTENZE PER L'INSTALLATORE OBBLIGHI GENERALI PER LA SICUREZZA



ATTENZIONE! È importante per la sicurezza delle persone seguire attentamente tutta l'istruzione. Una errata installazione o un errato uso del prodotto può portare a gravi danni alle persone.

1. Leggere attentamente le istruzioni prima di iniziare l'installazione del prodotto.
2. I materiali dell'imballaggio (plastica, polistirolo, ecc.) non devono essere lasciati alla portata dei bambini in quanto potenziali fonti di pericolo.
3. Conservare le istruzioni per riferimenti futuri.
4. Questo prodotto è stato progettato e costruito esclusivamente per l'utilizzo indicato in questa documentazione. Qualsiasi altro utilizzo non espressamente indicato potrebbe pregiudicare l'integrità del prodotto e/o rappresentare fonte di pericolo.
5. FAAC declina qualsiasi responsabilità derivata dall'uso improprio o diverso da quello per cui l'automatismo è destinato.
6. Non installare l'apparecchio in atmosfera esplosiva: la presenza di gas o fumi infiammabili costituisce un grave pericolo per la sicurezza.
7. Gli elementi costruttivi meccanici devono essere in accordo con quanto stabilito dalle Norme EN 12604 e EN 12605.
8. Per i Paesi extra-CEE, oltre ai riferimenti normativi nazionali, per ottenere un livello di sicurezza adeguato, devono essere seguite le Norme sopra riportate.
9. FAAC non è responsabile dell'inosservanza della Buona Tecnica nella costruzione delle chiusure da motorizzare, nonché delle deformazioni che dovessero intervenire nell'utilizzo.
10. L'installazione deve essere effettuata nell'osservanza delle Norme EN 12453 e EN 12445. Il livello di sicurezza dell'automazione deve essere C+D.
11. Prima di effettuare qualsiasi intervento sull'impianto, togliere l'alimentazione elettrica e scollegare le batterie.
12. Prevedere sulla rete di alimentazione dell'automazione un interruttore onnipolare con distanza d'apertura dei contatti uguale o superiore a 3 mm. È consigliabile l'uso di un magnetotermico da 6A con interruzione onnipolare.
13. Verificare che a monte dell'impianto vi sia un interruttore differenziale con soglia da 0,03 A.
14. Verificare che l'impianto di terra sia realizzato a regola d'arte e collegarvi le parti metalliche della chiusura.
15. L'automazione dispone di una sicurezza intrinseca antisciacchiamento costituita da un controllo di coppia. E' comunque necessario verificarne la soglia di intervento secondo quanto previsto dalle Norme indicate al punto 10.
16. I dispositivi di sicurezza (norma EN 12978) permettono di proteggere eventuali aree di pericolo da Rischi meccanici di movimento, come ad Es. schiacciamento, convolgimento, cesoiamento.
17. Per ogni impianto è consigliato l'utilizzo di almeno una segnalazione luminosa nonché di un cartello di segnalazione fissato adeguatamente sulla struttura dell'infisso, oltre ai dispositivi citati al punto "16".
18. FAAC declina ogni responsabilità ai fini della sicurezza e del buon funzionamento dell'automazione, in caso vengano utilizzati componenti dell'impianto non di produzione FAAC.
19. Per la manutenzione utilizzare esclusivamente parti originali FAAC.
20. Non eseguire alcuna modifica sui componenti facenti parte del sistema d'automazione.
21. L'installatore deve fornire tutte le informazioni relative al funzionamento manuale del sistema in caso di emergenza e consegnare all'Utente utilizzatore dell'impianto il libretto d'avvertenze allegato al prodotto.
22. Non permettere ai bambini o persone di sostare nelle vicinanze del prodotto durante il funzionamento.
23. L'applicazione non può essere utilizzata da bambini, da persone con ridotte capacità fisiche, mentali, sensoriali o da persone prive di esperienza o del necessario addestramento.
24. Tenere fuori dalla portata dei bambini radiocomandi o qualsiasi altro datore di impulso, per evitare che l'automazione possa essere azionata involontariamente.
25. Il transito tra le ante deve avvenire solo a cancello completamente aperto.
26. L'utente utilizzatore deve astenersi da qualsiasi tentativo di riparazione o d'intervento e deve rivolgersi solo ed esclusivamente a personale qualificato FAAC o centri d'assistenza FAAC.
27. Tutto quello che non è previsto espressamente in queste istruzioni non è permesso.

ENGLISH

IMPORTANT NOTICE FOR THE INSTALLER GENERAL SAFETY REGULATIONS



ATTENTION! To ensure the safety of people, it is important that you read all the following instructions. Incorrect installation or incorrect use of the product could cause serious harm to people.

1. Carefully read the instructions before beginning to install the product.
2. Do not leave packing materials (plastic, polystyrene, etc.) within reach of children as such materials are potential sources of danger.
3. Store these instructions for future reference.
4. This product was designed and built strictly for the use indicated in this documentation. Any other use, not expressly indicated here, could compromise the good condition/operation of the product and/or be a source of danger.
5. FAAC declines all liability caused by improper use or use other than that for which the automated system was intended.
6. Do not install the equipment in an explosive atmosphere: the presence of inflammable gas or fumes is a serious danger to safety.
7. The mechanical parts must conform to the provisions of Standards EN 12604 and EN 12605.
8. For non-EU countries, to obtain an adequate level of safety, the Standards mentioned above must be observed, in addition to national legal regulations.
9. FAAC is not responsible for failure to observe Good Technique in the construction of the closing elements to be motorised, or for any deformation that may occur during use.
10. The installation must conform to Standards EN 12453 and EN 12445. The safety level of the automated system must be C+D.
11. Before attempting any job on the system, cut out electrical power and disconnect the batteries.
12. The mains power supply of the automated system must be fitted with an all-pole switch with contact opening distance of 3mm or greater. Use of a 6A thermal breaker with all-pole circuit break is recommended.
13. Make sure that a differential switch with threshold of 0.03 A is fitted upstream of the system.
14. Make sure that the earthing system is perfectly constructed, and connect metal parts of the means of the closure to it.
15. The automated system is supplied with an intrinsic anti-crushing safety device consisting

of a torque control. Nevertheless, its tripping threshold must be checked as specified in the Standards indicated at point 10.

16. The safety devices (EN 12978 standard) protect any danger areas against mechanical movement Risks, such as crushing, dragging, and shearing.
17. Use of at least one indicator-light is recommended for every system, as well as a warning sign adequately secured to the frame structure, in addition to the devices mentioned at point "16".
18. FAAC declines all liability as concerns safety and efficient operation of the automated system, if system components not produced by FAAC are used.
19. For maintenance, strictly use original parts by FAAC.
20. Do not in any way modify the components of the automated system.
21. The installer shall supply all information concerning manual operation of the system in case of an emergency, and shall hand over to the user the warnings handbook supplied with the product.
22. Do not allow children or adults to stay near the product while it is operating.
23. The application cannot be used by children, by people with reduced physical, mental, sensorial capacity, or by people without experience or the necessary training.
24. Keep remote controls or other pulse generators away from children, to prevent the automated system from being activated involuntarily.
25. Transit through the leaves is allowed only when the gate is fully open.
26. The User must not in any way attempt to repair or to take direct action and must solely contact qualified FAAC personnel or FAAC service centres.
27. Anything not expressly specified in these instructions is not permitted.

FRANÇAIS

CONSIGNES POUR L'INSTALLATEUR RÈGLES DE SÉCURITÉ



ATTENTION! Il est important, pour la sécurité des personnes, de suivre à la lettre toutes les instructions. Une installation erronée ou un usage erroné du produit peut entraîner de graves conséquences pour les personnes.

1. Lire attentivement les instructions avant d'installer le produit.
2. Les matériaux d'emballage (matière plastique, polystyrène, etc.) ne doivent pas être laissés à la portée des enfants car ils constituent des sources potentielles de danger.
3. Conserver les instructions pour les références futures.
4. Ce produit a été conçu et construit exclusivement pour l'usage indiqué dans cette documentation. Toute autre utilisation non expressément indiquée pourrait compromettre l'intégrité du produit et/ou représenter une source de danger.
5. FAAC décline toute responsabilité qui dériverait d'usage improprie ou différent de celui auquel l'automatisme est destiné.
6. Ne pas installer l'appareil dans une atmosphère explosive: la présence de gaz ou de fumées inflammables constitue un grave danger pour la sécurité.
7. Les composants mécaniques doivent répondre aux prescriptions des Normes EN 12604 et EN 12605.
8. Pour les Pays extra-CEE, l'obtention d'un niveau de sécurité approprié exige non seulement le respect des normes nationales, mais également le respect des Normes susmentionnées.
9. FAAC n'est pas responsable du non-respect de la Bonne Technique dans la construction des fermetures à motoriser, ni des déformations qui pourraient intervenir lors de l'utilisation.
10. L'installation doit être effectuée conformément aux Normes EN 12453 et EN 12445. Le niveau de sécurité de l'automatisme doit être C+D.
11. Couper l'alimentation électrique et déconnecter la batterie avant toute intervention sur l'installation.
12. Prévoir, sur le secteur d'alimentation de l'automatisme, un interrupteur onnipolaire avec une distance d'ouverture des contacts égale ou supérieure à 3 mm. On recommande d'utiliser un magnétothermique de 6A avec interruption onnipolaire.
13. Vérifier qu'il y ait, en amont de l'installation, un interrupteur différentiel avec un seuil de 0,03 A.
14. Vérifier que la mise à terre est réalisée selon les règles de l'art et y connecter les pièces métalliques de la fermeture.
15. L'automatisme dispose d'une sécurité intrinsèque anti-écrasement, formée d'un contrôle du couple. Il est toutefois nécessaire d'en vérifier le seuil d'intervention suivant les prescriptions des Normes indiquées au point 10.
16. Les dispositifs de sécurité (norme EN 12978) permettent de protéger des zones éventuellement dangereuses contre les Risques mécaniques du mouvement, comme l'écrasement, l'acheminement, le cisaillement.
17. On recommande que toute installation soit dotée au moins d'une signalisation lumineuse, d'un panneau de signalisation fixé, de manière appropriée, sur la structure de la fermeture, ainsi que des dispositifs cités au point "16".
18. FAAC décline toute responsabilité quant à la sécurité et au bon fonctionnement de l'automatisme si les composants utilisés dans l'installation n'appartiennent pas à la production FAAC.
19. Utiliser exclusivement, pour l'entretien, des pièces FAAC originales.
20. Ne jamais modifier les composants faisant partie du système d'automatisme.
21. L'installateur doit fournir toutes les informations relatives au fonctionnement manuel du système en cas d'urgence et remettre à l'Usager qui utilise l'installation les "Instructions pour l'Usager" fournies avec le produit.
22. Interdire aux enfants ou aux tiers de stationner près du produit durant le fonctionnement.
23. Ne pas permettre aux enfants, aux personnes ayant des capacités physiques, mentales et sensorielles limitées ou dépourvues de l'expérience ou de la formation nécessaires d'utiliser l'application en question.
24. Eloigner de la portée des enfants les radiocommandes ou tout autre générateur d'impulsions, pour éviter tout actionnement involontaire de l'automatisme.
25. Le transit entre les vantaux ne doit avoir lieu que lorsque le portail est complètement ouvert.
26. L'utilisateur doit s'abstenir de toute tentative de réparation ou d'intervention et doit s'adresser uniquement et exclusivement au personnel qualifié FAAC ou aux centres d'assistance FAAC.
27. Tout ce qui n'est pas prévu expressément dans ces instructions est interdit.

ESPAÑOL

ADVERTENCIAS PARA EL INSTALADOR REGLAS GENERALES PARA LA SEGURIDAD



ATENCIÓN! Es sumamente importante para la seguridad de las personas seguir atentamente las presentes instrucciones. Una instalación incorrecta o un uso impropio del producto puede causar graves daños a las personas.

1. Leer detenidamente las instrucciones antes de instalar el producto.
2. Los materiales del embalaje (plástico, poliestireno, etc.) no deben dejarse al alcance de los niños, ya que constituyen fuentes potenciales de peligro.
3. Guarden las instrucciones para futuras consultas.



INDICE

NOTE IMPORTANTI PER L'INSTALLATORE	pag.2
1. DESCRIZIONE E CARATTERISTICHE TECNICHE	pag.2
1.1. DESCRIZIONE (Fig. 1)	pag.2
1.2. CARATTERISTICHE TECNICHE	pag.2
2. CURVA DI MASSIMO UTILIZZO	pag.2
3. PREDISPOSIZIONI ELETTRICHE (Impianto standard Fig. 3)	pag.2
4. INSTALLAZIONE DELL'AUTOMAZIONE	pag.3
4.1. VERIFICHE PRELIMINARI	pag.3
4.2. MURATURA DELLA CASSETTA PORTANTE	pag.3
4.3. MESSA IN OPERA DEL CANCELLO	pag.3
4.4. INSTALLAZIONE DELL'OPERATORE	pag.3
5. MESSA IN FUNZIONE	pag.3
6. PROVA DELL'AUTOMAZIONE	pag.3
7. FUNZIONAMENTO MANUALE	pag.3
8. RIPRISTINO DEL FUNZIONAMENTO NORMALE	pag.4
9. APPLICAZIONI PARTICOLARI	pag.4
10. MANUTENZIONE	pag.4
11. RIPARAZIONE	pag.4

DICHIARAZIONE CE DI CONFORMITÀ

Fabbricante: FAAC S.p.A.



Indirizzo: Via Calari, 10 - Zola Predosa - Bologna - ITALIA

Dichiara che: L'operatore mod. **770**

- è costruito per essere incorporato in una macchina o per essere assemblato con altri macchinari per costituire una macchina ai sensi della Direttiva 2006/42/CE;
- è conforme ai requisiti essenziali di sicurezza delle seguenti altre direttive CEE:
 - 2006/95/CE direttiva Bassa Tensione.
 - 2004/108/CE direttiva Compatibilità elettromagnetica.
- Inoltre dichiara che non è consentito mettere in servizio il macchinario fino a che la macchina in cui sarà incorporato o di cui diverrà componente sia stata identificata e ne sia stata dichiarata la conformità alle condizioni della Direttiva 2006/42/CEE e successive modifiche.

Bologna, 30 Dicembre 2009

L'Amministratore Delegato
Marcellan

Note per la lettura dell'istruzione
Leggere completamente questo manuale di installazione prima di iniziare l'installazione del prodotto.
Il simbolo  evidenzia note importanti per la sicurezza delle persone e l'integrità dell'automazione.
Il simbolo  richiama l'attenzione su note riguardanti le caratteristiche od il funzionamento del prodotto.



Vi ringraziamo per aver scelto un nostro prodotto. FAAC è certa che da esso otterrete tutte le prestazioni necessarie al Vostro impiego. Tutti i nostri prodotti sono frutto di una pluriennale esperienza nel campo degli automatismi.

Nel centro del manuale è stato realizzato un opuscolo staccabile con tutte le immagini per l'installazione.

L'automazione 770 per cancelli a battente è un motoriduttore che, installato a scomparsa nel terreno, non altera l'estetica dell'anta.

La cassetta portante dell'automazione permette di predisporre il cancello per una futura installazione dell'operatore.

L'operatore elettromeccanico 770 è irreversibile e quindi garantisce il blocco meccanico evitando l'installazione dell'elettroserratura.

NOTE IMPORTANTI PER L'INSTALLATORE

- Prima di iniziare l'installazione dell'operatore leggere completamente il presente manuale.
- Conservare il manuale per eventuali riferimenti futuri.
- Il corretto funzionamento e le caratteristiche tecniche dichiarate si ottengono solo rispettando le indicazioni riportate in questo manuale e con accessori e dispositivi di sicurezza FAAC.
- La mancanza di un dispositivo di frizione meccanica richiede, per garantire un adeguato grado di sicurezza dell'automazione, l'impiego di una centrale di comando con un dispositivo di frizione elettronica regolabile.
- L'automazione è stata progettata e costruita per controllare l'accesso veicolare. Evitare qualsiasi altro diverso utilizzo.
- L'operatore non può essere utilizzato per movimentare uscite di sicurezza o cancelli installati su percorsi d'emergenza (vie di fuga).
- Se nell'anta da motorizzare vi è incorporata una porta per il passaggio pedonale è obbligatorio aggiungere un'interruttore di sicurezza sulla porta, collegato sull'ingresso di stop, in modo da inibire il funzionamento dell'automazione con porta aperta.
- Tutto quello che non è espressamente indicato in questo manuale non è permesso.

1. DESCRIZIONE E CARATTERISTICHE TECNICHE

1.1. DESCRIZIONE (Fig. 1)

Pos.	Descrizione
①	Cassetta portante
②	Fori fissaggio coperchio
③	Operatore
④	Staffa sostegno cancello
⑤	Staffa di bloccaggio
⑥	Dispositivo di sblocco a chiave
⑦	Leverismo diseguale
⑧	Pignone
⑨	Foro per tubo cavo alimentazione
⑩	Foro tubo di drenaggio
⑪	Viti fissaggio operatore
⑫	Foro di lubrificazione
⑬	Coperchio cassa
⑭	Tappo chiusura

1.2. CARATTERISTICHE TECNICHE

Modello	770 Lento	770 230V	770 24V
Alimentazione (Vac) (Vdc)	230		24
Potenza (W)	300	380	70
Corrente (A)	1.3	1.7	3
Termoprotezione (°C)	140		/
Condensatore (µF)	12.5		/
Coppia Max. (Nm)	250	330	300
Coppia nominale (Nm)	170	220	200
Rumorosità (dB(A))	< 70		
Velocità angolare (°/sec)	4	6	6
Angolo d'apertura anta	110° (140° e 180° con kit)		
Anta max. (m)	3.5 (110°) - 3 (180°) - 2.5 (140°)		
Tipo e frequenza d'utilizzo	S3 - 30%		100%

Modello	770 Lento	770 230V	770 24V
Cicli ora minimi indicativi	20 (110° e 180°)	30 (110° e 180°)	100 (110° e 180°)
	36 (140°)	50 (140°)	170 (140°)
Temperatura ambiente (°C)	-20 ÷ +55		
Peso operatore (Kg)	26.5		
Grado di protezione	IP67		
Dimensioni operatore (mm)	360 x 150 x 140		
Dimensioni cassa	Vedi Figura 2		

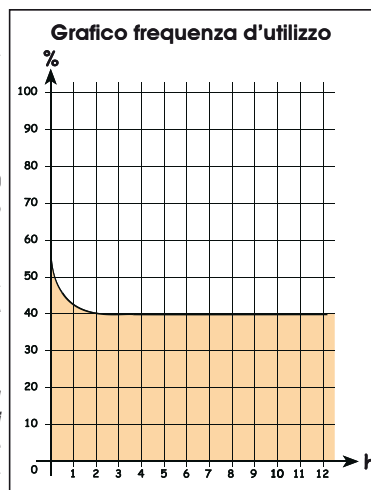
2. CURVA DI MASSIMO UTILIZZO

La curva consente di individuare il tempo massimo di lavoro (T) in funzione della frequenza di utilizzo (F).

Con riferimento alla Norma IEC 34-1, il motoriduttore 770 con un tipo di servizio S3, può funzionare alla frequenza d'utilizzo del 30%.

Per garantire il buon funzionamento è necessario operare nel campo di lavoro sotto la curva.

La curva è ottenuta alla temperatura di 20 °C. L'esposizione all'irraggiamento solare diretto può determinare diminuzioni della frequenza d'utilizzo fino al 20%.



CALCOLO DELLA FREQUENZA D'UTILIZZO

E' la percentuale del tempo di lavoro effettivo (apertura + chiusura) rispetto al tempo totale del ciclo (apertura + chiusura + tempi sosta).

La formula di calcolo è la seguente:

$$% F = \frac{T_a + T_c}{T_a + T_c + T_p + T_i} \times 100$$

Dove:

T_a = tempo di apertura

T_c = tempo di chiusura

T_p = tempo di pausa

T_i = tempo di intervallo tra un ciclo completo e l'altro

3. PREDISPOSIZIONI ELETTRICHE (Impianto standard Fig. 3)

Pos.	Descrizione	Cavi
①	Operatori 770 (prevedere due scatole di derivazione)	4x1.5mm ² (x 24V 2x2.5mm ²)
②	Fotocellule TX	2x0.5mm ²
③	Fotocellule RX	4x0.5mm ²
④	Selettore a chiave	2x0.5mm ²
⑤	Lampeggiante	2x1.5mm ²
⑥	Apparecchiatura elettronica	3x1.5mm ² (Alimentazione 230/115V)

Per la messa in opera dei cavi utilizzare adeguati tubi rigidi e/o flessibili.

Separare sempre i cavi di collegamento degli accessori a bassa tensione da quelli di alimentazione a 230 V~. Per evitare qualsiasi interferenza utilizzare guaine separate.




4. INSTALLAZIONE DELL'AUTOMAZIONE

4.1. VERIFICHE PRELIMINARI

Per un corretto funzionamento dell'automazione la struttura del cancello esistente, o da realizzare, deve presentare i seguenti requisiti:



- Peso delle singole ante non superiore a 500 Kg;
- Lunghezza massima della singola anta di 3,5 m con leve per apertura a 110°;
- Lunghezza massima della singola anta di 3 m con leve per apertura a 180°;
- Lunghezza massima della singola anta di 2.5 m con leve per apertura a 140°;
- Struttura delle ante robusta e rigida;
- Movimento regolare ed uniforme delle ante, privo di attriti irregolari durante tutta la corsa;
- Distanza minima tra bordo inferiore del cancello e pavimento come da Fig. 6a (dove "s" è lo spessore della staffa guida);
- Presenza degli arresti meccanici di finecorsa.


 Si raccomanda di effettuare gli eventuali interventi fabbrili prima d'installare l'automazione.

 **Lo stato della struttura influenza direttamente l'affidabilità e la sicurezza dell'automazione.**

4.2. MURATURA DELLA CASSETTA PORTANTE


Le condizioni nelle quali ci si può trovare ad operare, e le relative azioni da intraprendere, sono le seguenti:

- a. Cannello esistente con cerniere fisse:
 - rimuovere il cancello;
 - eliminare la cerniera inferiore.
 -  **Qualora non sia possibile rimuovere il cancello inserire sotto al bordo inferiore dell'anta uno spessore di sostegno.**
 - b. Cannello esistente con cerniere regolabili:
 - eliminare la cerniera inferiore;
 - allentare la cerniera superiore;
 - ruotare l'anta sull'asse della cerniera superiore (Fig. 4).
 - c. Cannello da realizzare:
 - installare la cerniera superiore dell'anta, preferibilmente del tipo regolabile;
1. Eseguire uno scavo di fondazione come da Fig. 5.
 -  **Per evitare eventuali abbassamenti del piano di scavo è consigliabile, in relazione al tipo di terreno, realizzare un fondo di predisposizione alla gettata con del cemento a presa rapida.**
 2. Posizionare in piano la cassetta portante nello scavo rispettando le indicazioni di Fig. 6a - 6b - 6c. Il centro del perno presente sulla cassetta deve essere perfettamente allineato con l'asse di rotazione dell'anta (Fig. 6a - 6b - 6c).

 L'utilizzo della piastra ad ingranaggi per apertura a 180° permette di murare la cassetta portante in qualsiasi posizione. L'allineamento del perno presente sulla cassetta con l'asse di rotazione dell'anta deve essere sempre rispettato (Fig. 6c).

3. Mettere in opera un tubo in PVC di diametro 35 mm per il passaggio di un cavo elettrico a 4 poli, fino ad arrivare all'apparecchiatura elettronica di comando (Fig. 7 rif. ①). E' consigliabile, inoltre, prevedere un tubo di drenaggio per l'acqua piovana fino ad arrivare al più vicino canale di recupero acque (Fig. 7 rif. ②).
4. Murare la cassetta portante nello scavo di fondazione.

4.3. MESSA IN OPERA DEL CANCELLO

 **Prima di effettuare tale operazione attendere che il cemento nello scavo di fondazione abbia fatto presa.**

1. Assemblare le leve di sblocco sulla staffa di sostegno e introdurre la stessa sul perno della cassetta portante, inserendo anche la sfera in dotazione (Fig. 8).


 **Lubrificare con grasso sia il perno che la sfera.**

 **Non lubrificare assolutamente il sistema di sblocco.**

2. Realizzare la staffa guida del cancello:
 - reperire un profilato ad U di dimensioni come da Fig. 9;
 - determinare la posizione dell'anta sul profilato ad U facendo riferimento all'asse di rotazione (Fig. 10a o 10b) e chiudere il

profilato ad U, dal lato pilastro, utilizzando una piastra come da Fig. 10a o 10b.


3. Saldare accuratamente la staffa guida sulla staffa di sostegno (Fig. 11).
4. Introdurre il cancello nella staffa guida ed incernierarlo nella parte superiore.

 **Per non compromettere il buon funzionamento dell'automazione non saldare assolutamente l'anta del cancello alla staffa guida od alla staffa di sostegno.**


5. Verificare manualmente che il cancello sia libero di aprirsi e chiudersi completamente fermandosi sugli arresti meccanici di finecorsa e che il movimento dell'anta sia libero e privo di attriti.


4.4. INSTALLAZIONE DELL'OPERATORE


1. Aprire l'anta del cancello.
2. Posizionare l'operatore sulle apposite viti di fissaggio presenti sul piano della cassetta portante e fissarlo tramite i dadi e le rondelle in dotazione (fig. 13a e 13b).

 Per definire l'esatta collocazione dell'operatore con le leve per aperture a 110° e 140°, fare riferimento alla fig. 12. In ogni caso il pignone dell'operatore deve trovarsi al lato opposto del senso d'apertura delle ante.

3. Chiudere manualmente l'anta ed inserire le leve di trasmissione in dotazione come da Fig. 13a.

 Per definire l'esatta collocazione dell'operatore, della piastra ad ingranaggi per aperture a 180° (Fig. 13b) e delle regolazioni necessarie, fare riferimento alle istruzioni allegate.

 Per i sistemi con apertura a 110° e 140° è possibile applicare all'interno della cassetta portante gli arresti meccanici (optional) in apertura (Fig. 14 rif. ①) e chiusura (Fig. 14 rif. ②). Per il fissaggio far riferimento alle relative istruzioni.

 **Lubrificare con grasso il pignone dell'operatore ed i perni di fissaggio delle due leve.**

 **Non lubrificare le ruote dentate della piastra ad ingranaggi.**

 **Non lubrificare assolutamente il sistema di sblocco.**

4. Fissare il coperchio della cassetta tramite le viti in dotazione (Fig. 15).
5. Eseguire l'eventuale installazione del secondo operatore ripetendo le operazioni sopra indicate.
6. Installare il contenitore dell'apparecchiatura elettronica considerando gli ingombri riportati nelle istruzioni relative.

5. MESSA IN FUNZIONE

 **Prima di effettuare qualsiasi intervento sull'impianto o sull'operatore, togliere l'alimentazione elettrica.**

Seguire i punti 10, 11, 12, 13, 14 degli OBBLIGHI GENERALI PER LA SICUREZZA.

Seguendo le indicazioni di Fig. 3, predisporre le canalizzazioni ed effettuare i collegamenti elettrici dell'apparecchiatura elettronica, con gli accessori prescelti.

Separare sempre i cavi di alimentazione da quelli di comando e di sicurezza (pulsante, ricevente, fotocellule ecc...). Per evitare qualsiasi disturbo elettrico, utilizzare guaine separate.

1. Programmare l'apparecchiatura elettronica secondo le proprie esigenze come da istruzioni relative.
2. Alimentare il sistema e verificare lo stato dei leds come dalla tabella riportata nelle istruzioni dell'apparecchiatura elettronica.

6. PROVA DELL'AUTOMAZIONE

Procedere alla verifica funzionale accurata dell'automazione e di tutti gli accessori ad essa collegati.

Consegnare al Cliente la pagina "Guida per l'Utente" e illustrare il corretto funzionamento e utilizzo dell'operatore ed evidenziare le zone di potenziale pericolo dell'automazione.

7. FUNZIONAMENTO MANUALE

Nel caso sia necessario azionare manualmente il cancello a causa di mancanza di corrente o disservizio dell'automazione, occorre agire sul dispositivo di sblocco a chiave.

Il dispositivo è inserito sulla staffa di sostegno del cancello (Fig. 1 rif. ⑥) e permette di sbloccare il sistema sia dall'interno che dal-



l'esterno della proprietà.

Per azionare manualmente l'anta agire come segue:

⚠ Togliere alimentazione al sistema.

- aprire il tappo di protezione della serratura (Fig. 16 rif. ①)
- introdurre la chiave di sblocco nella serratura (Fig. 16 rif. ②)
- ruotare la chiave nella direzione del pilastro fino a battuta (Fig. 16 rif. ③)
- tirare la leva verso di sé (Fig. 16 rif. ④)
- azionare manualmente l'anta.

8. RIPRISTINO DEL FUNZIONAMENTO NORMALE

⚠ Per evitare che un impulso involontario possa azionare il cancello durante la manovra, prima di ribloccare l'operatore togliere alimentazione all'impianto.

- riportare la leva nella sua posizione di riposo (Fig. 17 rif. ①)
- introdurre la chiave di sblocco nella serratura e ruotare la chiave fino a battuta nella direzione opposta al pilastro (Fig. 17 rif. ②)
- azionare manualmente l'anta fino all'aggancio della serratura sulla staffa di bloccaggio (Fig. 17 rif. ③)
- richiudere il tappo di protezione della serratura.
- assicurarsi che il cancello non si possa muovere manualmente.
- dare alimentazione al sistema.

9. APPLICAZIONI PARTICOLARI

Non sono previste applicazioni particolari.

10. MANUTENZIONE

Al fine d'assicurare nel tempo un corretto funzionamento ed un costante livello di sicurezza è opportuno eseguire, **almeno** con cadenza semestrale, un controllo generale dell'impianto. Nel fascicolo "**Guida utente**" è stato predisposto un modulo per la registrazione degli interventi.

11. RIPARAZIONE

⚠ L'utente utilizzatore deve astenersi da qualsiasi tentativo di riparazione o d'intervento e deve rivolgersi solo ed esclusivamente a personale qualificato FAAC o centri d'assistenza FAAC.



INDEX

IMPORTANT NOTES FOR INSTALLER	<i>page.6</i>
1. DESCRIPTION AND TECHNICAL CHARACTERISTICS	<i>page.6</i>
1.1. DESCRIPTION (Fig. 1)	<i>page.6</i>
1.2. TECHNICAL CHARACTERISTICS	<i>page.6</i>
2. MAXIMUM USE CURVE	<i>page.6</i>
3. ELECTRIC EQUIPMENT (standard system Fig. 3)	<i>page.6</i>
4. INSTALLATION OF THE AUTOMATION SYSTEM	<i>page.6</i>
4.1. PRELIMINARY CHECKS	<i>page.6</i>
4.2. INSTALLATION OF LEAF SUPPORTING FOUNDATION BOX	<i>page.7</i>
4.3. SETTING UP THE GATE	<i>page.7</i>
5.4. INSTALLING THE OPERATOR	<i>page.7</i>
5. START-UP	<i>page.7</i>
6. TEST OF THE AUTOMATED SYSTEM	<i>page.7</i>
7. MANUAL OPERATION	<i>page.7</i>
8. RETURNING TO NORMAL OPERATION	<i>page.7</i>
9. SPECIAL APPLICATIONS	<i>page.8</i>
10. MAINTENANCE	<i>page.8</i>
11. REPAIRS	<i>page.8</i>

CE DECLARATION OF CONFORMITY

Manufacturer: FAAC S.p.A.

Address: Via Calari, 10 - 40069 - Zola Predosa - Bologna - ITALY

Declares that: Operator mod. 770

- is built to be integrated into a machine or to be assembled with other machinery to create a machine under the provisions of Directive 2006/42/EEC;
- conforms to the essential safety requirements of the following EEC directives:
 - 2006/95/EC Low Voltage directive.
 - 2004/108/EC Electromagnetic Compatibility directive.
- and also declares that it is prohibited to put into service the machinery until the machine in which it will be integrated or of which it will become a component has been identified and declared as conforming to the conditions of Directive 2006/42/EEC and subsequent modifications.


Bologna, December 30, 2009


Managing Director
A. Marcellan



Notes on reading the instruction

Read this installation manual to the full before you begin installing the product.

The symbol  indicates notes that are important for the safety of persons and for the good condition of the automated system.

The symbol  draws your attention to the notes on the characteristics and operation of the product.



Thank you for choosing our product. FAAC is sure that it will give you all the performances you are looking for. All our products are the result of a long experience in the field of the automated systems.

In the middle of the handbook you will find a detachable brochure with the images for the installation.

The **770** automation system for swing gates is a geared motor. It is designed for underground installation and therefore does not alter the appearance of the leaf.

The foundation box of the automation system comes ready to take an operator.

The **770** electromechanical operator is irreversible, so it ensures a mechanical stop and eliminates the need to install an electric lock.

IMPORTANT NOTES FOR INSTALLER

- Before starting the installation of the operator read this manual completely.
- Keep this manual for future reference.
- Smooth operation and specifications are obtained only declared following the directions given in this handbook and with accessories and safety devices FAAC.
- The lack of a mechanical clutch device requires to ensure an adequate level of security automation, the use of a central control device with an electronically controlled clutch.
- The automation was designed and built to control vehicular access. Avoid any other use.
- The operator can not be used to handle emergency exit routes or gates installed on emergency (escape routes).
- If there is built-in anti motorize from a door to the walkway is required to add a safety switch on the door, connected on the entry of STOP, to inhibit the operation of automation with door open.
- Everything that is not expressly stated in this manual is not allowed.

1. DESCRIPTION AND TECHNICAL CHARACTERISTICS

1.1. DESCRIPTION (Fig. 1)

Pos.	Description
①	Foundation box
②	Bores for fastening boxcover
③	operator
④	Support bracket for gate
⑤	Locking bracket
⑥	Release device with key
⑦	Crank and connecting rod assembly
⑧	Pinion
⑨	Bore for power supply cable pipe
⑩	Bore for drain pipe
⑪	Fastening screws for operator
⑫	Lubrication bore
⑬	Boxcover
⑭	Plug of closing

1.2. TECHNICAL CHARACTERISTICS

Model	770 Lento	770 230V	770 24V
Power supply (Vac) (Vdc)	230		
Power (W)	300	380	70
Current (A)	1.3	1.7	3
Thermal protection (°C)	140	/	
Capacitor (µF)	12.5		
Max torque (Nm)	250	330	300
Nominal torque (Nm)	170	220	200
Noisiness (dB(A))	< 70		
Angular velocity (°/sec)	4	6	6
Door opening angle	110° (140° and 180° with kit)		
Max. leaf (m)	3.5 (110°) - 3 (180°) - 2.5 (140°)		
Use type and frequency	S3 - 30%		100%
Minimum indicative hourly cycles	20 (110° e 180°)	30 (110° e 180°)	100 (110° e 180°)
	36 (140°)	50 (140°)	170 (140°)

Model	770 Lento	770 230V	770 24V
Operating ambient temperature (°C)	-20 ÷ +55		
Operator weight (Kg)	26.5		
Protection class	IP67		
Operator dimensions (mm)	360 x 150 x 140		
Box dimensions	See figura 2		

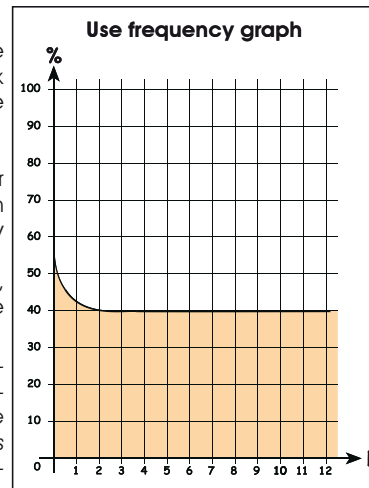
2. MAXIMUM USE CURVE

The curve makes it possible to establish maximum work time (T) according to use frequency (F).

With reference to IEC 34-1 standard, the 770 gearmotor operating at S3 service, can function at a use frequency of 30%.

To ensure efficient operation, operate in the work range below the curve.

The curve is obtained at a temperature of 20°C. Exposure to the direct sun rays can reduce use frequency down to 20%.



CALCULATION OF USE FREQUENCY

The percentage of effective work time (opening + closing) compared to total time of cycle (opening + closing + pause times). Calculation formula:

$$\% F = \frac{T_a + T_c}{T_a + T_c + T_p + T_i} \times 100$$

where:

T_a = opening time

T_c = closing time

T_p = pause time

T_i = time of interval between two complete cycles

3. ELECTRIC EQUIPMENT (standard system Fig. 3)

Pos.	Description	Cables
①	Operators 770 (require 2 junction boxes)	4x1.5mm ² (x 24V 2x2.5mm ²)
②	Photocells TX	2x0.5mm ²
③	Photocells RX	4x0.5mm ²
④	Pushbutton	2x0.5mm ²
⑤	Flashing light	2x1.5mm ²
⑥	Control unit	3x1.5mm ² (Supply 230/115V)

To lay electrical cables, use adequate rigid and/or flexible tubes.

Always separate low voltage accessories from those operating at 230 V~. To avoid any interference, always use separate sheaths.

4. INSTALLATION OF THE AUTOMATION SYSTEM


4.1. PRELIMINARY CHECKS


To ensure trouble-free operation, make sure that the gate (whether existing or yet to be installed) has the following specifications:

- max. weight of single leaf 500 Kg;
- max. length of single gate leaf 3.5 m with levers for 110° opening;
- max. length of single gate leaf 3 m with levers for 180° opening;
- max. length of single gate leaf 2.5 m with levers for 140° opening;
- strong and rigid leaf frame;



- smooth gate movement, with no stiff points;
- min. clearance between bottom edge of gate and ground as in fig. 6a (where 's' = thickness of guide bracket);
- mechanical travel stops.

 If any welding or brazing has to be done on the gate, do this before installing the automation system.

 **The condition of the gate directly affects the reliability and safety of the automation system.**

4.2. INSTALLATION OF LEAF SUPPORTING FOUNDATION BOX


Proceed as instructed below:

- existing gate with fixed hinges:
 - Remove the gate;
 - Remove the bottom hinge.


 **If the gate cannot be removed, place blocks under its bottom edge to support it.**

- existing gate with adjustable hinges:
 - Remove the bottom hinge;
 - Slacken off the top hinge;
 - Swing the leaf around the axis of the top hinge (Fig. 4).
- New gate to be installed:
 - Fit just the top hinge. If possible use an adjustable hinge;

- Dig out a hole for the foundation box as shown in Fig. 5.

 **Depending on the nature of the ground, it may be necessary to cast a bed of quick-setting concrete at the bottom of the hole to avoid subsidence in future.**

- Place the foundation box in the hole, respecting the dimensions given in Fig. 6a - 6b - 6c. The center of the pivot on the foundation box must be perfectly aligned with the leaf's axis of swing (Fig. 6a - 6b - 6c).

 Use the gear plate for 180° opening allows the housing case to be embedded in any position. The alignment of the pin present on the case with the leaf's axis of rotation must be respected at all times (Fig. 6c).

- Lay down a PVC tube of diameter 35 mm through which to pass a 4 core electrical cable. The tube must reach from the box the control unit (Fig. 7 rif. ①). Lay a second tube to drain off rain water, from the box to the nearest drain (Fig. 7 rif. ②).
- Fix the box in place with a casting of concrete.

4.3. SETTING UP THE GATE


 **Wait for the cement to set before starting this operation.**

- Assemble the release levers on the support bracket, and fit the latter on the pivot in the foundation box, also inserting the ball supplied (Fig. 8).

 **Grease both the pivot and the ball.**

Do not lubricate the release system for any reason.


- Prepare the guide bracket, as follows:
 - use a "U" profile with dimensions indicated in Fig. 9;
 - ascertain the correct location of the leaf on the "U" profile with reference to the axis of rotation (Fig. 10a or 10b) ; seal the "U" profile on the post side with a plate, as shown in Fig. 10a or 10b.
- Carefully weld the guide bracket to the support bracket (Fig. 11).
- Fit the gate into the guide bracket and fix the top hinge in place.

 **To ensure trouble-free operation, do NOT weld the gate leaf to the guide bracket or to the support bracket.**


- Manually verify whether the gate opens and closes completely and smoothly, stopping at the mechanical travel stops.


5.4. INSTALLING THE OPERATOR


- Open the gate leaf.
- Place the operator on the fastening screws on the foundation box, and fix it by means of the nuts and washers supplied (fig. 13a and 13b).

 In order to determine the exact position of the operator with the levers for 110° and 140° opening, please refer to fig. 12. In any case the operator pinion must be on the opposite side of leaves opening direction.

- Manually close the leaf and fit the driving levers supplied, as shown in Fig. 13a.

 In order to determine the exact position of the operator, gear plate for 180° opening (Fig. 13b) and the required settings, please refer to the instructions enclosed.

 For systems with 110° and 140° opening it is possible to fit the (optional) open (Fig. 14 rif. ①) and close (Fig. 14 rif. ②) mechanical stops inside the housing case. For installation details, please refer to the relative instructions.


 **Grease the operator pinion and the fixing pivots of the two levers.**

 **Do not oil the gears of the gear plate.**

 **Do not lubricate the release system for any reason.**

- Fasten the box cover by means of the screws supplied (Fig. 15).
- Install the second operator, if required, repeating the operations described above.
- Install the electronic control unit, referring to the dimensions indicated in the relevant instructions.

5. START-UP

 **Before attempting any work on the system or on the operator, always turn off power.**

Observe points 10, 11, 12, 13, 14 of the GENERAL SAFETY OBLIGATIONS.

Observing the instructions in Fig.3, lay the raceways and make the electric connections of the control board to the selected accessories.

Always separate power cables from control and safety cables (push-button, receiver, photocells, etc...). To prevent any electric noise whatever, use separate sheaths.

- Program the control board according to your needs observing the concerning instructions.
- Switch on power to the system and check the condition of the LEDs according to the table of the control board instructions.

6. TEST OF THE AUTOMATED SYSTEM

Check operating efficiency of the automated system and all accessories connected to it.

Hand the "User's Guide" page to the Client, explain correct operation and use of the operator and indicate the potentially dangerous areas of the automated system.

7. MANUAL OPERATION


Should the need arise to operate the gate manually because of a power failure or malfunction, the release device with key fitted on the support bracket (Fig. 1 rif. ⑥) makes it possible to release the system both from the inside and from the outside.

To operate the leaf manually, proceed as follows:

 **Cut power to the system.**

- open the lid of the lock (Fig. 16 rif. ①)
- insert the release key in the lock (Fig. 16 rif. ②)
- turn the key in the direction of the post, as far as it will go (Fig. 16 rif. ③)
- pull the lever out (Fig. 16 rif. ④)
- operate the leaf manually.

8. RETURNING TO NORMAL OPERATION

 **To avoid an involuntary pulse from activating the gate during the manoeuvre, before re-locking the operator, switch off power to the system.**

- push the lever back into its home position (Fig. 17 rif. ①)
- insert the release key in the lock and turn it in the direction opposite the post, as far as it will go (Fig. 17 rif. ②)
- operate the leaf manually until the lock is engaged in the locking bracket (Fig. 17 rif. ③)
- close the lid of the lock.
- make sure that the gate cannot be moved manually.
- restore power to the system.




9. SPECIAL APPLICATIONS

There are no special applications.

10. MAINTENANCE

To ensure correct long-term operation and a constant level of safety, we advise you to generally control the system at least every 6 months. In the "User's Guide" booklet, there is a form for recording jobs.

11. REPAIRS

 ***The User must not in any way attempt to repair or to take direct action and must solely contact qualified FAAC personnel or FAAC service centres.***



INDEX

NOTES IMPORTANTES POUR L'INSTALLATEUR	page.10
1. DESCRIPTION ET SPÉCIFICATIONS TECHNIQUES	page.10
1.1. DESCRIPTION (Fig. 1)	page.10
1.2. SPÉCIFICATIONS TECHNIQUES	page.10
2. COURBE D'UTILISATION MAXIMALE	page.10
3. PREDISPOSITIONS ELECTRIQUES (installation standard Fig. 3)	page.10
4. INSTALLATION DE L'AUTOMATISME	page.11
4.1. VERIFICATIONS PRELIMINAIRES	page.11
4.2. COFFRAGE DU CAISSON PORTANT OUVERT	page.11
4.3. MISE EN OEUVRE DU PORTAIL	page.11
4.4. INSTALLATION DE L'OPÉRATEUR	page.11
5. MISE EN SERVICE	page.11
6. ESSAI DE L'AUTOMATISME	page.11
7. FONCTIONNEMENT MANUEL	page.12
8. RÉTABLISSEMENT DU FONCTIONNEMENT NORMAL	page.12
9. APPLICATIONS SPECIALES	page.12
10. ENTRETIEN	page.12
11. RÉPARATION	page.12

DÉCLARATION CE DE CONFORMITÉ

Fabricant: FAAC S.p.A.

Adresse: Via Calari, 10 - 40069 - Zola Predosa - Bologna - ITALIE

Déclare que: L'opérateur mod. **770**


- est construit pour être incorporé dans une machine ou pour être assemblé à d'autres appareillages, afin de constituer une machine conforme aux termes de la Directive 2006/42/CE;
- est conforme aux exigences essentielles de sécurité des directives CEE suivantes:
 - 2006/95/CE directive Basse Tension.
 - 2004/108/CE directive Compatibilité Électromagnétique.
- On déclare en outre que la mise en service de l'outillage est interdite tant que la machine à laquelle il sera incorporé ou dont il deviendra un composant n'a pas été identifiée et déclarée conforme aux conditions de la Directive 2006/42/CEE et modifications successives.


Bologna, 30 décembre 2009

L'Administrateur Délégué
A. Marcellan

Remarques pour la lecture de l'instruction

Lire ce manuel d'installation dans son ensemble avant de commencer l'installation du produit.

Le symbole  souligne des remarques importantes pour la sécurité des personnes et le parfait état de l'automatisme.

Le symbole  attire l'attention sur des remarques concernant les caractéristiques ou le fonctionnement du produit.



Nous vous remercions d'avoir choisi un de nos produits. FAAC est certaine qu'il vous permettra d'obtenir toutes les performances nécessaires pour votre usage. Tous nos produits sont le fruit d'une longue expérience dans le domaine des automatismes.

Au milieu du manuel, vous trouverez un dossier détachable contenant toutes les images pour l'installation.

L'automatisme **770** pour portails battants est un motoréducteur à encastrer au sol, préservant ainsi l'esthétique du portail.

Le caisson portant ouvert à encastrer est prévu pour recevoir ultérieurement l'opérateur.

L'opérateur électromécanique **770** est irréversible et garanti le verrouillage mécanique du portail ne nécessitant pas l'installation d'une électroserrure.

NOTES IMPORTANTES POUR L'INSTALLATEUR

- Avant de commencer l'installation de l'opérateur de lire ce manuel complètement.
- Conservez ce manuel pour référence future.
- Le bon fonctionnement et les spécifications sont obtenues uniquement déclarée après les indications données dans ce manuel et les accessoires et FAAC dispositifs de sécurité.
- L'absence d'un dispositif d'embrayage mécanique nécessite d'assurer un niveau adéquat de sécurité de l'automatisation, l'utilisation d'un dispositif de commande central avec un embrayage à commande électronique.
- L'automatisation a été conçu et construit pour contrôler l'accès des véhicules. Eviter toute autre utilisation.
- L'opérateur ne peut pas être utilisé pour gérer les voies d'issue de secours ou d'urgence installés sur les portes (voies d'évacuation).
- S'il n'y a built-in anti motoriser à partir d'une porte de la passerelle est nécessaire pour ajouter de la sécurité un interrupteur sur la porte, connecté sur l'entrée de s'arrêter, de paralyser le fonctionnement de l'automatisation avec une porte ouverte.
- Tout ce qui n'est pas expressément indiqué dans ce manuel n'est pas autorisée.

1. DESCRIPTION ET SPÉCIFICATIONS TECHNIQUES

1.1. DESCRIPTION (Fig. 1)

Pos.	Description
①	Caisson portant
②	Trous de fixation du couvercle du caisson
③	Opérateur 770
④	Patte de support du portail
⑤	Patte de blocage
⑥	Dispositif de déverrouillage à clé
⑦	Ensemble bielle-manivelle
⑧	Pignon
⑨	Trou pour fourreau câble d'alimentation
⑩	Trou pour tube de drainage
⑪	Vis de fixation de l'opérateur
⑫	Trou de lubrification
⑬	Couvercle du caisson
⑭	Calotte de fermeture

1.2. SPÉCIFICATIONS TECHNIQUES

Modél	770 Lento	770 230V	770 24V
Alimentation (Vac) (Vdc)	230		
Puissance (W)	300	380	70
Courant (A)	1.3	1.7	3
Protection thermique (°C)	140		/
Condensateur (µF)	12.5		/
Couple maxi (Nm)	250	330	300
Couple nominal (Nm)	170	220	200
Bruit (dB(A))	< 70		
Vitesse angulaire (°/sec)	4	6	6
Angle d'ouverture de porte	110° (140° et 180° avec kit)		
Vantail maxi (m)	3.5 (110°) - 3 (180°) - 2.5 (140°)		
Type e fréquence d'utilisation	S3 - 30%		100%

Modél	770 Lento	770 230V	770 24V
Cycles/heure minimum indicatifs	20 (110° e 180°) 36 (140°)	30 (110° e 180°) 50 (140°)	100 (110° e 180°) 170 (140°)
Temperature d'utilisation (°C)	-20 ÷ +55		
Poids operateur (Kg)	26.5		
Degre de protection	IP67		
Dimensions operateur (mm)	360 x 150 x 140		
Dimensions caisse	Voir Figure 2		

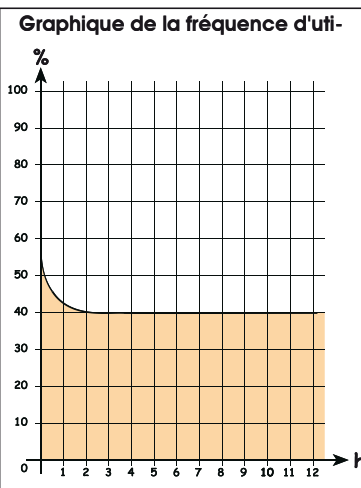
2. COURBE D'UTILISATION MAXIMALE

La courbe permet de déterminer le temps maximum de fonctionnement (T) suivant la fréquence d'utilisation (F).

Conformément à la Norme IEC 34-1, le motoréducteur 770 avec un type de service S3, peut fonctionner à une fréquence d'utilisation de 30%.

Pour garantir le bon fonctionnement, opérer dans le champ de fonctionnement sous la courbe.

La courbe est obtenue à la température de 20 °C. L'exposition aux rayons directs du soleil peut entraîner des baisses de la fréquence d'utilisation jusqu'à 20%.



CALCUL DE LA FRÉQUENCE D'UTILISATION

C'est le pourcentage du temps de fonctionnement effectif (ouverture + fermeture) par rapport au temps total du cycle (ouverture + fermeture + temps de pause).

La formule de calcul est la suivante:

$$\% F = \frac{T_a + T_c}{T_a + T_c + T_p + T_i} \times 100$$

où:

T_a = temps d'ouverture

T_c = temps de fermeture

T_p = temps de pause

T_i = temps d'intervalle entre deux cycles complets

3. PREDISPOSITIONS ELECTRIQUES

(installation standard Fig. 3)

Pos.	Description	Câbles
①	Opérateurs 770 (prévoir deux boîtes de dérivation)	4x1.5mm ² (x 24V 2x2.5mm ²)
②	Cellules photo-électriques Tx	2x0.5mm ²
③	Cellules photo-électriques RX	4x0.5mm ²
④	Bouton-poussoir à clé	2x0.5mm ²
⑤	Feu clignotant	2x1.5mm ²
⑥	Platine électronique	3x1.5mm ² (Alimentation 230/115V)

Pour la mise en place des câbles électriques utiliser des tubes rigides appropriés et/ou des tuyaux flexibles.

Séparer toujours les câbles de connexion des accessoires à basse tension des câbles d'alimentation à 230 V~. Utiliser des gaines séparées pour éviter toute interférence.




4. INSTALLATION DE L'AUTOMATISME

4.1. VERIFICATIONS PRELIMINAIRES

Pour un fonctionnement correct de l'automatisme, la structure existante, ou à réaliser du portail, doit présenter les caractéristiques suivantes:

- vantail jusqu'à un poids de 500 kg maximum;
- vantail jusqu'à 3,5 m de longueur maximum avec leviers pour ouverture à 110°;
- vantail jusqu'à 3 m de longueur maximum avec leviers pour ouverture à 180°;
- vantail jusqu'à 2,5 m de longueur maximum avec leviers pour ouverture à 140°;
- structure des vantaux robuste et rigide;
- mouvement de rotation régulier et uniforme des vantaux, exempt de frottements irréguliers pendant toute la course;
- distance minimale entre le bord inférieur du portail et le sol comme indiqué fig. 6a (où "s" est l'épaisseur du sabot de guidage);
- présence de butées mécaniques de fin de course.


 Il est recommandé d'effectuer les éventuels ouvrages de ferronnerie avant d'installer l'automatisme.

 **Il faut rappeler que l'état de la structure influe directement sur la fiabilité et la sécurité de l'automatisme.**


4.2. COFFRAGE DU CAISSON PORTANT OUVERT

Les conditions éventuelles d'installation sont les suivantes:


- a. portail existant monté sur charnières fixes:
 - déposer le portail;
 - démonter la charnière inférieure.

 **En cas de dépose impossible du portail, insérer sous le bord inférieur du vantail une cale de soutien.**

- b. Portail existant monté sur charnières réglables:
 - démonter la charnière inférieure;
 - desserrer la charnière supérieure;
 - tourner le vantail sur l'axe de la charnière supérieure (Fig. 4).
 - c. Portail neuf à installer:
 - poser la charnière supérieure du vantail, de préférence de type réglable;
1. Creuser une tranchée comme indiqué Fig. 5.

 **Pour éviter un effondrement du fond de la tranchée, il est recommandé, selon le type de terrain, de réaliser un support de préparation pour la coulée avec du ciment à prise rapide.**

2. Poser le caisson portant ouvert au fond de la tranchée comme indiqué fig. 6a - 6b et 6c. Le centre de l'axe présent sur le caisson portant doit être parfaitement aligné avec l'axe de rotation du vantail (Fig. 6a - 6b - 6c).

 L'utilisation de la plaque d'engrenages pour une ouverture à 180° permet de sceller le caisson portant dans toutes les positions. L'alignement de l'axe situé sur le caisson avec l'axe de rotation du battant doit toujours être respecté (Fig. 6c).

3. Poser un tube de PVC de 35 mm de diamètre pour le passage d'un câble à 4 conducteurs, pour alimenter la platine électronique de commande (Fig. 7 rif. ①). D'autre part, il est recommandé de prévoir un tube de drainage pour l'eau pluviale relié à un conduit d'évacuation (Fig. 7 rif. ②).
4. Sceller le caisson portant ouvert dans la tranchée.

4.3. MISE EN OEUVRE DU PORTAIL

 **Avant d'effectuer la pose du portail, s'assurer que le ciment ait effectué sa prise.**

1. Fixer les leviers de déblocage à la patte de support du portail et la monter sur l'axe du caisson portant sans oublier d'engager la bille fournie (Fig. 8).


 **Lubrifier à la graisse axe et bille.**

 **Le système de déblocage ne doit absolument pas être lubrifié.**

2. Réaliser le sabot de guidage du portail:
 - se procurer un profil en U correspondant aux dimensions comme indiqué Fig. 9;
 - déterminer la position correcte du vantail sur le profil en U en prenant comme repère l'axe de rotation du vantail (Fig. 10a ou

10b) fermer le profil en U, côté pilier, avec une plaque comme indiqué Fig. 10a ou 10b.


3. Souder le sabot de guidage à la patte de support (Fig. 11).
4. Poser le portail sur le sabot de guidage et monter les charnières sur la partie supérieure pour son articulation.

 **Pour ne pas compromettre le bon fonctionnement de l'automatisme, ne pas souder le vantail sur le sabot de guidage, ou sur la patte de support.**


5. Vérifier manuellement que le portail s'ouvre complètement, sans rencontrer d'obstacles, en s'arrêtant sur les butées mécaniques de fin de course, et que le mouvement des vantaux est régulier et exempt de frottements.


4.4. INSTALLATION DE L'OPÉRATEUR

1. Ouvrir le vantail.
2. Positionner l'opérateur sur les boulons du caisson portant et le fixer au moyen des écrous et rondelles fournis (Fig. 13a et 13b).

 Pour définir le positionnement exact de l'opérateur avec les leviers pour des ouvertures à 110° et 140°, se référer à la Fig. 12. Dans tous les cas, le pignon de l'opérateur doit se trouver du côté contraire au sens d'ouverture des vantaux.

3. Fermer manuellement le vantail et monter l'ensemble bielle-manivelle comme indiqué Fig. 13a.

 Pour définir le positionnement exact de l'opérateur, de la plaque d'engrenages pour des ouvertures à 180° (Fig. 13b) et des réglages nécessaires, se référer aux instructions en annexe.

 Il est possible, pour les systèmes à ouverture à 110° et 140°, d'appliquer à l'intérieur du caisson portant les butées mécaniques (en option) en ouverture (Fig. 14 rif. ①) et en fermeture (Fig. 14 rif. ②). Pour la fixation, se référer aux instructions y afférent.


 **Lubrifier à la graisse le pignon de l'opérateur et les pièces de fixation de l'ensemble bielle-manivelle.**

 **Ne pas lubrifier les roues dentées de la plaque d'engrenages.**

 **Le système de déblocage ne doit absolument pas être lubrifié.**

4. Fixer le couvercle du caisson portant au moyen des vis fournies (Fig. 15).
5. Procéder à l'installation du deuxième opérateur en répétant les opérations précédentes.
6. Installer le coffret de la platine électronique en tenant compte des dimensions d'encombrement précisées dans la notice de pose spécifique.

5. MISE EN SERVICE

 **Avant tout type d'intervention sur l'installation ou sur l'opérateur, toujours couper le courant.**

Suivre les points 10, 11, 12, 13, 14 des PRESCRIPTIONS GENERALES DE SECURITE.

En suivant les indications de la Fig. 3, prédisposer les canalisations et effectuer les connexions électriques de la platine électronique, avec les accessoires choisis. Toujours séparer les câbles d'alimentation des câbles de commande et de sécurité (poussoir, récepteur, photocellules, etc.). Pour éviter toute perturbation électrique, utiliser des gaines séparées.

1. Programmer la platine électronique selon les exigences souhaitées d'après les instructions correspondantes.
2. Mettre le système sous tension et vérifier l'état des leds d'après le tableau reporté dans les instructions de la platine électronique.

6. ESSAI DE L'AUTOMATISME

Procéder au contrôle minutieux du fonctionnement de l'automatisme et de tous les accessoires connectés.

Remettre au Client la page "Instructions pour l'Usager", illustrer le fonctionnement et l'utilisation corrects de l'opérateur et mettre en évidence les zones de danger potentiel de l'automatisme.



7. FONCTIONNEMENT MANUEL

Dans le cas où le portail doit être actionné manuellement à la suite d'une coupure de courant ou d'une défaillance de l'automatisme, il faut impérativement agir sur le dispositif de déverrouillage à clé.

Le dispositif est fixé sur la patte de support du portail (Fig. 1 réf. ⑥) et permet de débloquent le système tant de l'intérieur que de l'extérieur de la propriété.

Pour l'actionnement manuel du vantail:

Mettre le système hors tension.

- ouvrir le capot de protection de la serrure (Fig. 16 réf. ①)
- insérer la clé de déverrouillage dans la serrure (Fig. 16 réf. ②)
- tourner la clé dans la direction du pilier jusqu'à l'arrêt (Fig. 16 réf. ③)
- tirer la clé vers soi (Fig. 16 réf. ④)
- actionner manuellement le vantail.

8. RÉTABLISSEMENT DU FONCTIONNEMENT NORMAL

Pour éviter qu'une impulsion involontaire ne puisse actionner la grille durant la manoeuvre, couper le courant avant de rebloquer l'opérateur.

- ramener la clé dans sa position de repos (Fig. 17 réf. ①)
- insérer la clé de déverrouillage dans la serrure et la tourner jusqu'à l'arrêt dans la direction opposée au pilier (Fig. 17 réf. ②)
- actionner manuellement le vantail jusqu'à l'engagement de la serrure sur la patte de blocage (Fig. 17 réf. ③)
- remettre en place le capot de protection de la serrure.
- s'assurer que le portail ne peut pas être actionné manuellement.
- mettre le système sous tension.

9. APPLICATIONS SPECIALES

On n'a prévu aucune application spéciale.

10. ENTRETIEN

Pour assurer un fonctionnement correct et un niveau de sécurité constant, exécuter, **au moins** tous les six mois, un contrôle général de l'installation. Avec les "Instructions pour l'utilisateur", on fournit un formulaire pour l'enregistrement des interventions.

11. RÉPARATION

L'utilisateur doit s'abstenir de toute tentative de réparation ou d'intervention et doit s'adresser uniquement et exclusivement à du personnel qualifié FAAC ou aux centres d'assistance FAAC.

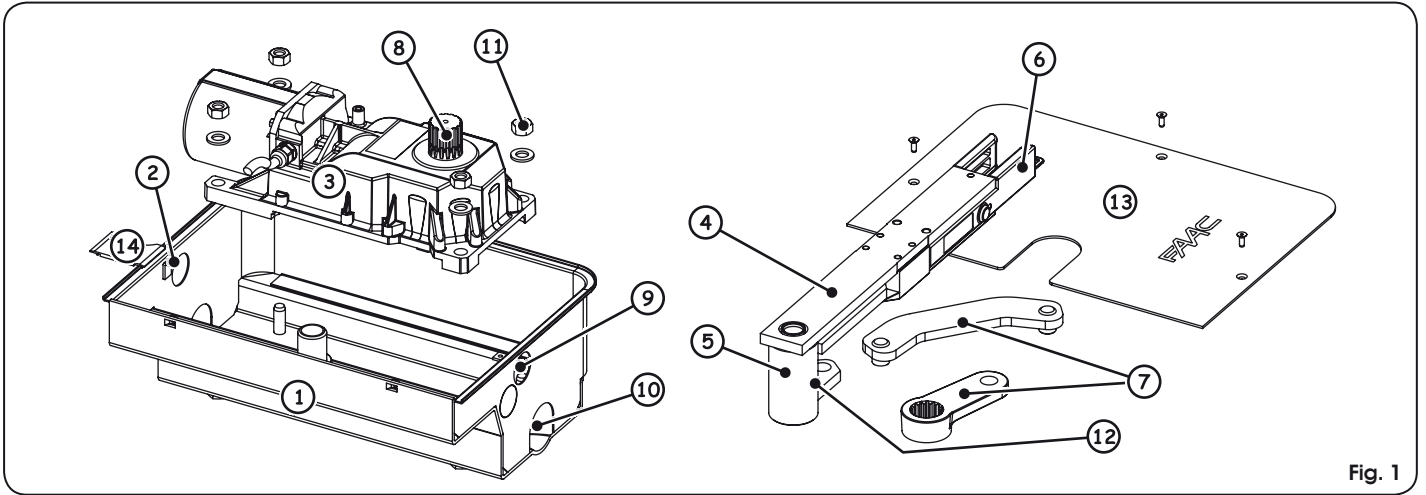


Fig. 1

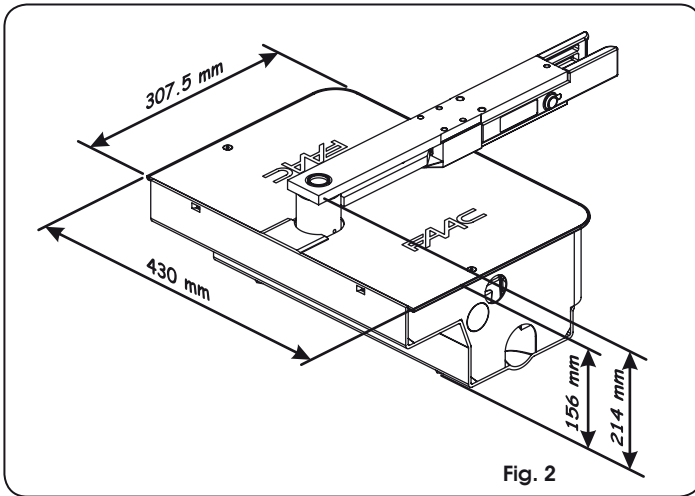


Fig. 2

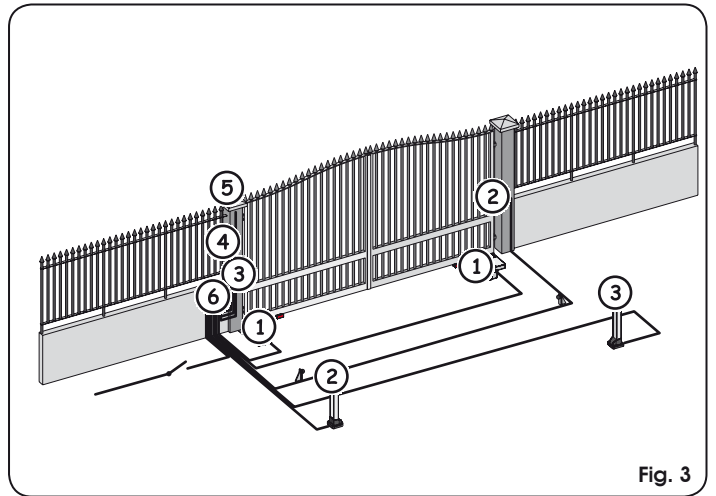


Fig. 3

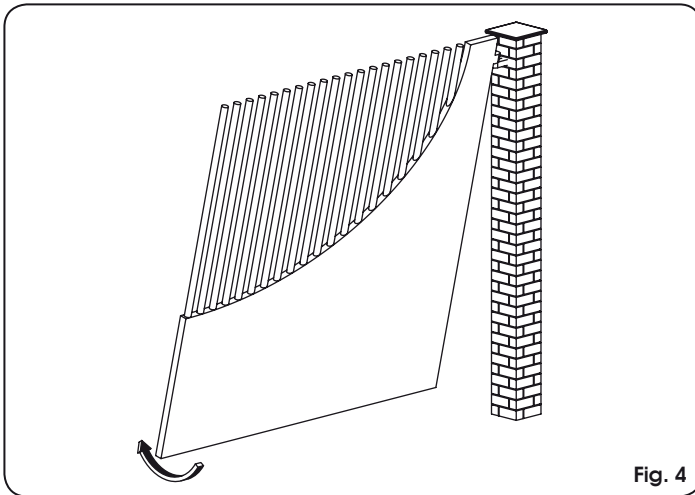


Fig. 4

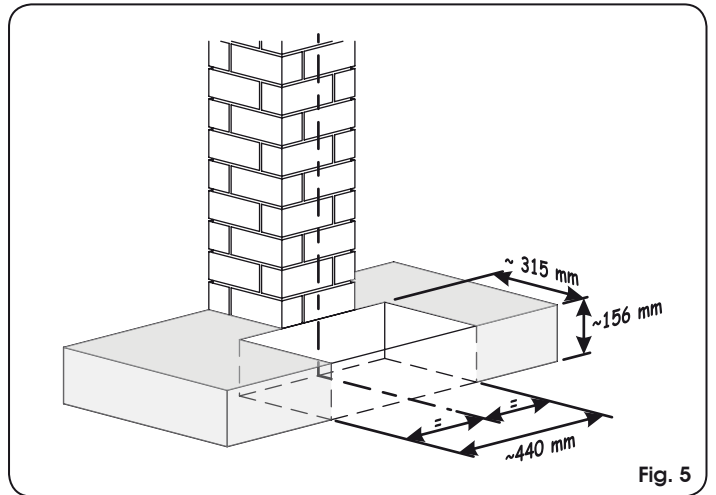


Fig. 5

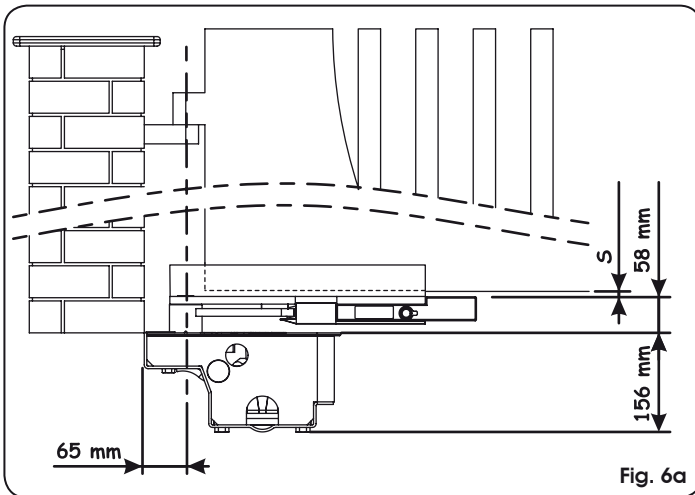


Fig. 6a

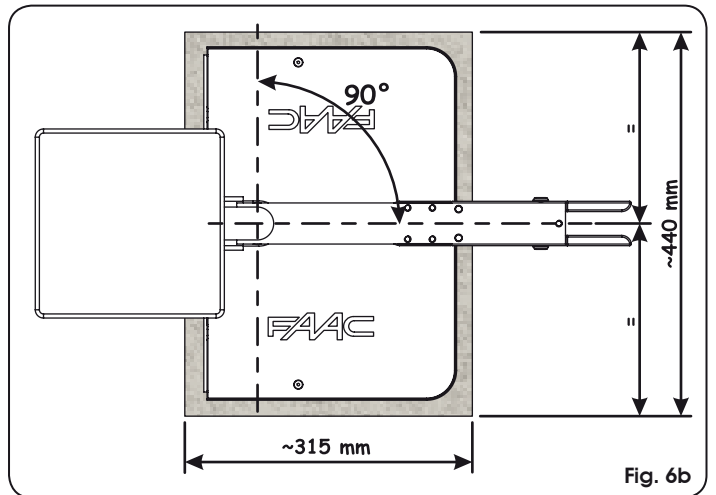


Fig. 6b

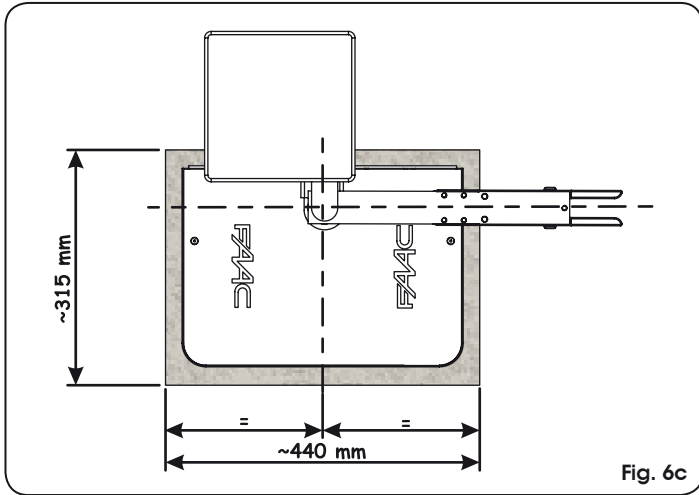


Fig. 6c

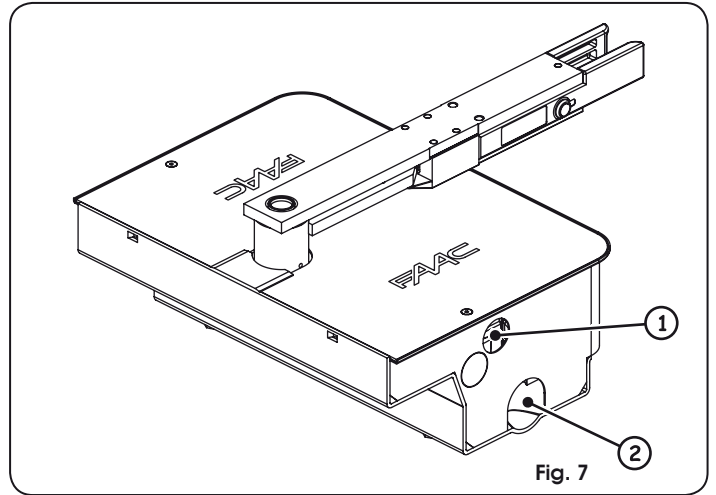


Fig. 7

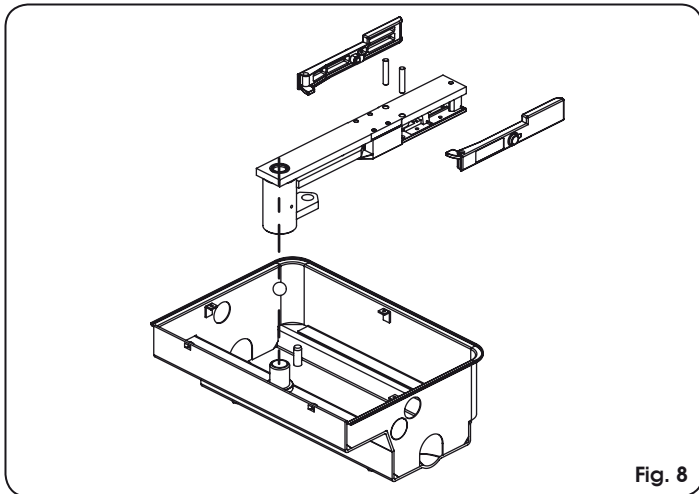


Fig. 8

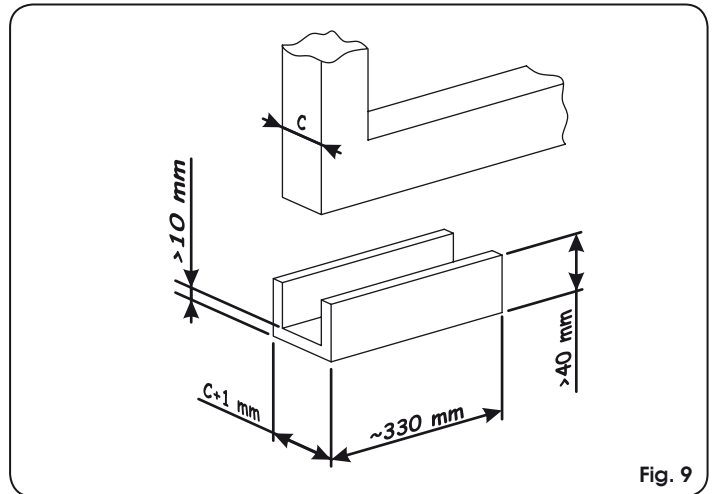


Fig. 9

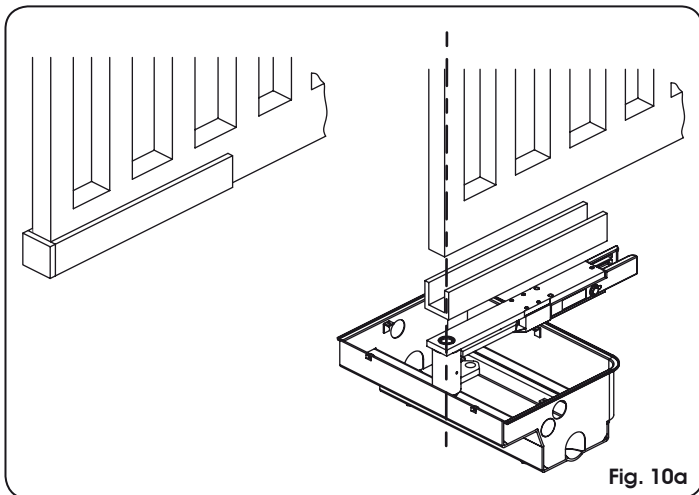


Fig. 10a

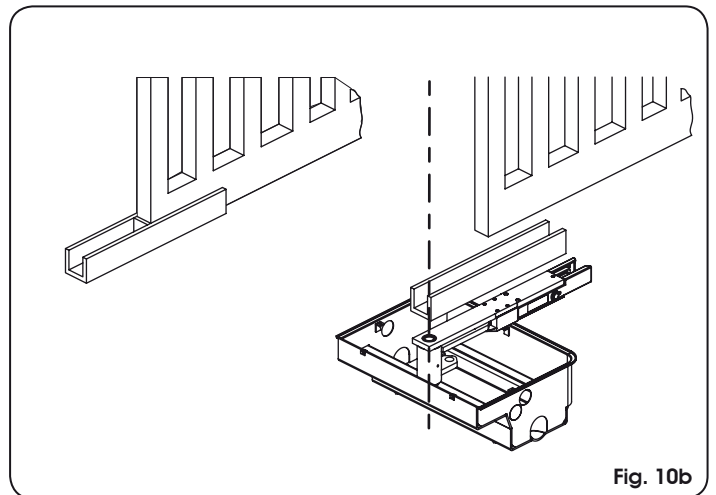


Fig. 10b

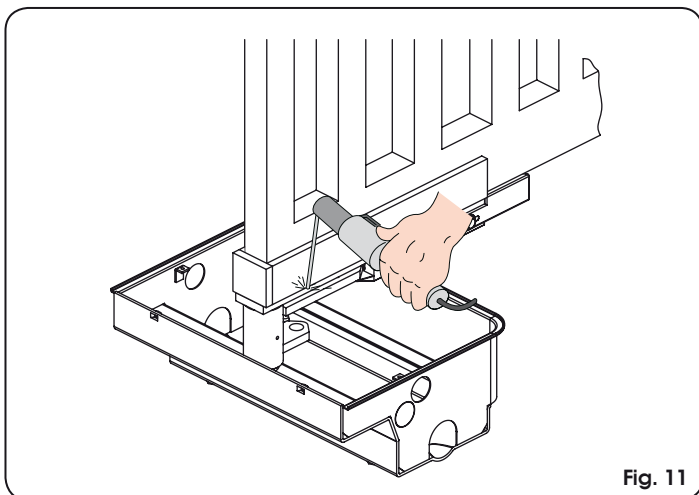


Fig. 11

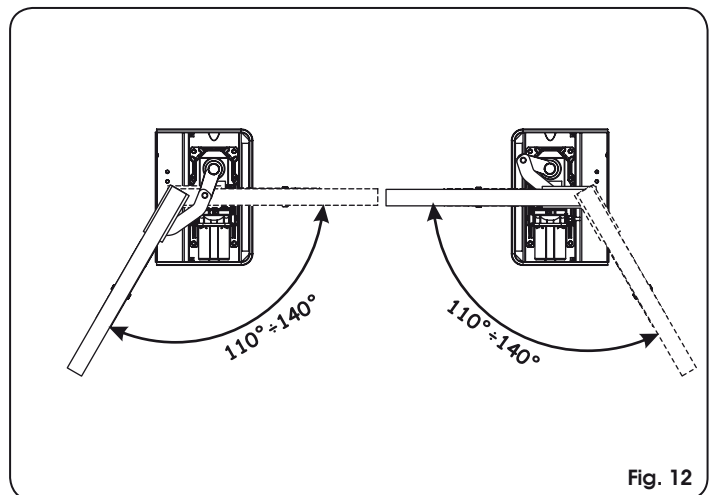


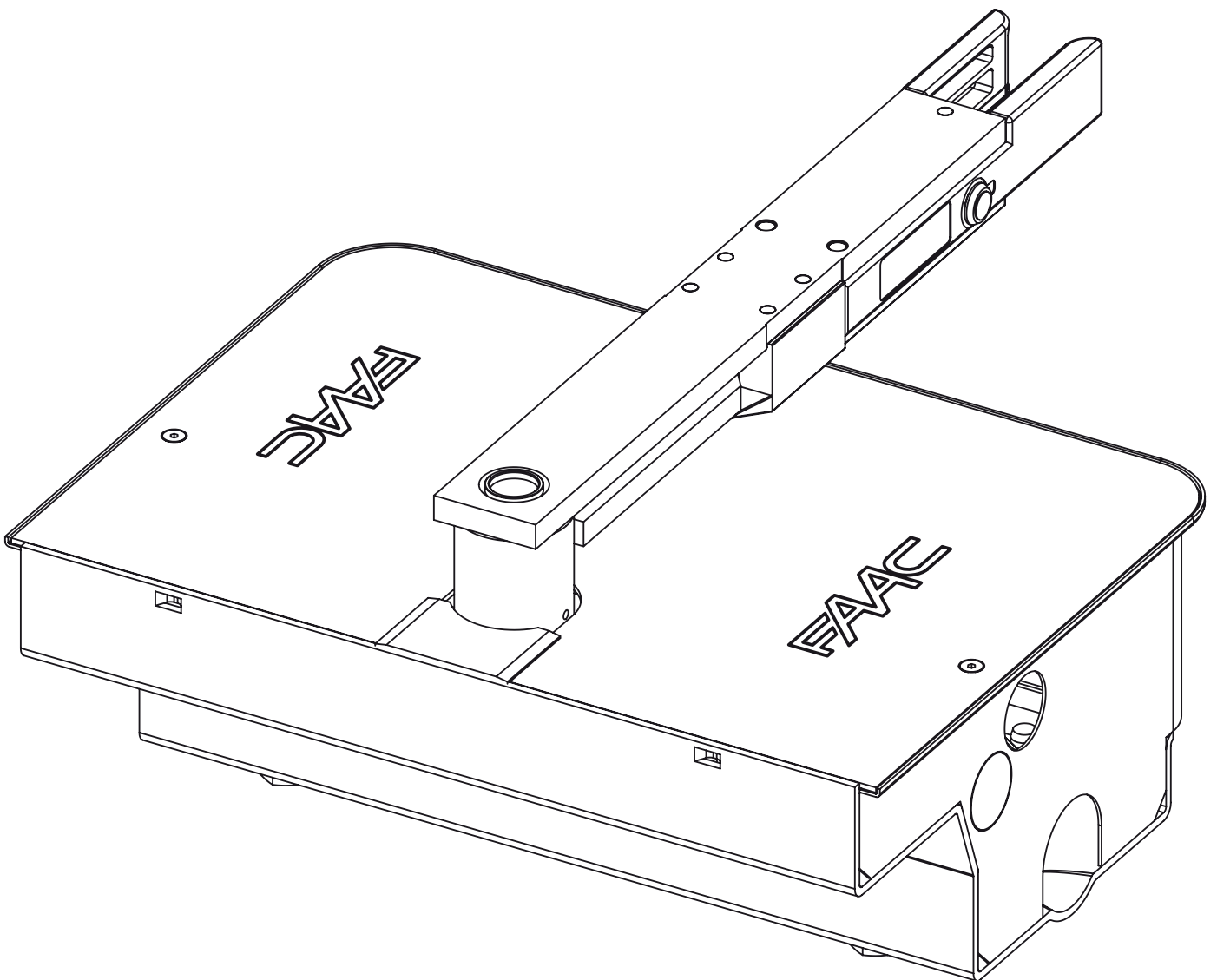
Fig. 12

770

Guida per l'utente - User's guide

Instructions pour l'utilisateur - Guía para el usuario

Anweisungen für den Benutzer - Gebruikersgids



FAAC

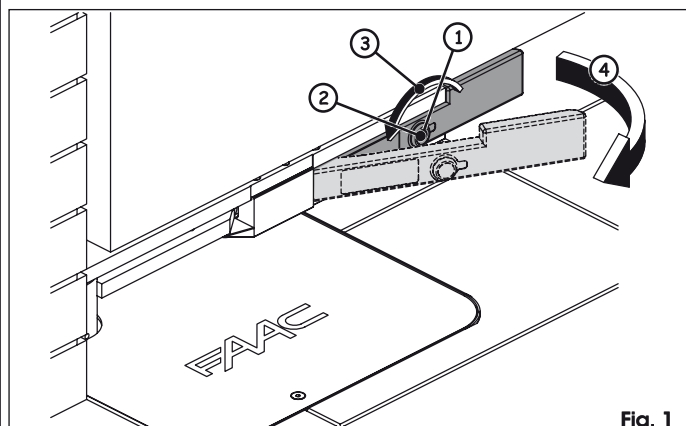


Fig. 1

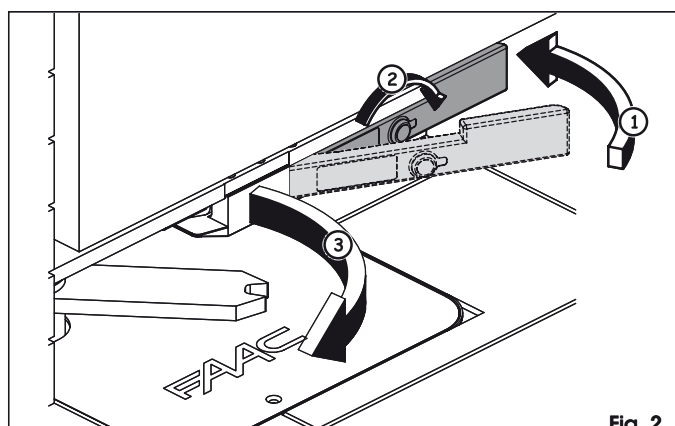


Fig. 2

⚠ Leggere attentamente le istruzioni prima di utilizzare il prodotto e conservarle per eventuali necessità future

⚠ L'utente utilizzatore deve astenersi da qualsiasi tentativo di riparazione o d'intervento e deve rivolgersi solo ed esclusivamente a personale qualificato FAAC o centri d'assistenza FAAC.

NORME GENERALI DI SICUREZZA

L'automazione, se correttamente utilizzata, garantisce un elevato grado di sicurezza.

Alcune semplici norme di comportamento possono evitare inoltre inconvenienti accidentali:

1. Non transitare tra le ante quando queste sono in movimento. Prima di transitare tra le ante, attendere l'apertura completa.
2. Non sostare assolutamente tra le ante.
3. Non sostare e non permettere a bambini, persone o cose di sostare nelle vicinanze dell'automazione, evitandolo ancor più durante il funzionamento.
4. Tenere fuori dalla portata dei bambini, radiocomandi o qualsiasi altro datore d'impulso per evitare che l'automazione possa essere azionata involontariamente.
5. Non permettere ai bambini di giocare con l'automazione.
6. L'applicazione non può essere utilizzata da bambini, da persone con ridotte capacità fisiche, mentali, sensoriali o da persone prive di esperienza o del necessario addestramento.
7. Non contrastare volontariamente il movimento delle ante.
8. Evitare che rami o arbusti possano interferire col movimento delle ante.
9. Mantenere efficienti e ben visibili i sistemi di segnalazione luminosa.
10. Non tentare di azionare manualmente le ante se non dopo averle sbloccate.
11. In caso di malfunzionamento, sbloccare le ante per consentire l'accesso ed attendere l'intervento tecnico di personale qualificato.
12. Una volta predisposto il funzionamento manuale, prima di ripristinare il funzionamento normale, togliere alimentazione elettrica all'impianto.
13. Non eseguire alcuna modifica sui componenti facenti parte il sistema d'automazione.
14. L'utente utilizzatore deve astenersi da qualsiasi tentativo di riparazione o d'intervento e deve rivolgersi solo ed esclusivamente a personale qualificato FAAC o centri d'assistenza FAAC.
15. Far verificare almeno semestralmente l'efficienza dell'automazione, dei dispositivi di sicurezza e del collegamento di terra da personale qualificato.

DESCRIZIONE

Le presenti istruzioni sono valide per i seguenti modelli:

770

L'automazione **770** per cancelli a battente è un motoriduttore che, installato a scomparsa nel terreno, non altera l'estetica dell'anta.

La cassetta portante dell'automazione permette di predisporre il cancello per una futura installazione dell'operatore.

L'operatore elettromeccanico **770** è irreversibile e quindi garantisce il blocco meccanico evitando l'installazione dell'elettroserratura.

Uno sblocco manuale rende manovrabile il cancello in caso di

black-out o disservizio.

Il funzionamento degli operatori è gestito da una centralina elettronica di comando, racchiusa in un contenitore con adeguato grado di protezione agli agenti atmosferici.

Le ante normalmente si trovano in posizione di chiusura.

Quando la centralina elettronica riceve un comando di apertura tramite il radiocomando o qualsiasi altro datore di impulso, aziona l'operatore ottenendo la rotazione delle ante, fino alla posizione di apertura che consente l'accesso.

Se è stato impostato il funzionamento automatico, le ante si richiudono da sole dopo il tempo di pausa selezionato.

Se è stato impostato il funzionamento semiautomatico, è necessario inviare un secondo impulso per ottenere la richiusura.

Un impulso di stop (se previsto) arresta sempre il movimento.

Per il dettagliato comportamento dell'automazione nelle diverse logiche di funzionamento, fare riferimento al Tecnico installatore.

Nelle automazioni sono presenti dispositivi di sicurezza (fotocelle, coste,...) che impediscono il movimento delle ante quando un ostacolo si trova nella zona da loro protetta.

La segnalazione luminosa indica il movimento in atto delle ante.

FUNZIONAMENTO MANUALE

Nel caso sia necessario azionare manualmente il cancello a causa di mancanza di corrente o disservizio dell'automazione, occorre agire sul dispositivo di sblocco a chiave.

Il dispositivo è inserito sulla staffa di sostegno del cancello e permette di sbloccare il sistema sia dall'interno che dall'esterno della proprietà.

Per azionare manualmente l'anta agire come segue:

⚠ Togliere alimentazione al sistema.

- aprire il tappo di protezione della serratura (Fig. 1 rif. ①)
- introdurre la chiave di sblocco nella serratura (Fig. 1 rif. ②)
- ruotare la chiave nella direzione del pilastro fino a battuta (Fig. 1 rif. ③)
- tirare la leva verso di sé (Fig. 1 rif. ④)
- azionare manualmente l'anta.

RIPRISTINO DEL FUNZIONAMENTO NORMALE

⚠ Per evitare che un impulso involontario possa azionare il cancello durante la manovra, prima di ribloccare l'operatore togliere alimentazione all'impianto.

- riportare la leva nella sua posizione di riposo (Fig. 2 rif. ①)
- introdurre la chiave di sblocco nella serratura e ruotare la chiave fino a battuta nella direzione opposta al pilastro (Fig. 2 rif. ②)
- azionare manualmente l'anta fino all'aggancio della serratura sulla staffa di bloccaggio (Fig. 2 rif. ③)
- richiudere il tappo di protezione della serratura.
- assicurarsi che il cancello non si possa muovere manualmente.
- dare alimentazione al sistema.

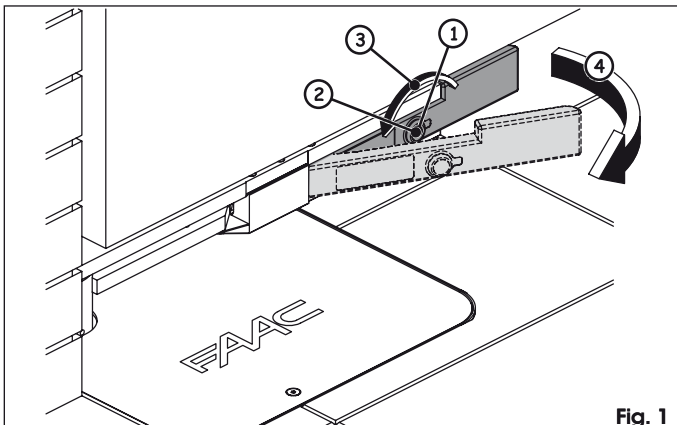


Fig. 1

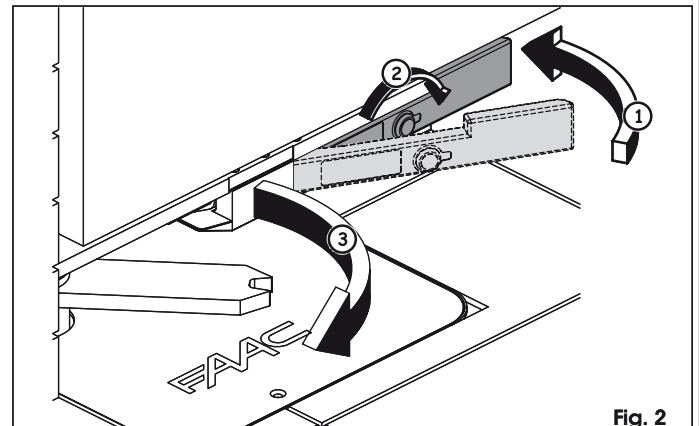


Fig. 2

⚠ Read the instructions carefully before using the product, and keep them for future consultation

⚠ The User must not in any way attempt to repair or to take direct action and must solely contact qualified FAAC personnel or FAAC service centres.

GENERAL SAFETY REGULATIONS

If used correctly, the automation will ensure a high degree of safety.

Some simple rules regarding behaviour will avoid any accidental trouble:

1. Do not pass through the leaves while they are moving. Before passing through the leaves, wait until they are fully open.
2. Do not, on any account, stand between the leaves.
3. Do not stand near the automation and do not allow children and other people to stand there, especially while it is operating.
4. Keep remote controls or any other pulse generator well away from children to prevent the automation from being activated involuntarily.
5. Do not allow children to play with the automation.
6. The application cannot be used by children, by people with reduced physical, mental, sensorial capacity, or by people without experience or the necessary training.
7. Do not willingly obstruct movement of the leaves.
8. Do not allow branches or shrubs to interfere with leaf movement.
9. Keep illuminated signalling systems efficient and clearly visible.
10. Do not attempt to activate the leaves manually unless you have released them first of all.
11. In the event of a malfunction, release the leaves to allow access and wait for qualified personnel to take appropriate action.
12. After enabling manual operating mode, switch off the power supply to the system before restoring normal operating mode.
13. Do not make any alterations to the components of the automation.
14. The User must not in any way attempt to repair or to take direct action and must solely contact qualified FAAC personnel or FAAC service centres.
15. Call in qualified personnel at least every 6 months to check the efficiency of the automation, safety devices and earth connection.

DESCRIPTION

These instructions apply to the following model:

770

The **770** automation system for swing gates is a geared motor. It is designed for underground installation and therefore does not alter the appearance of the leaf.

The foundation box of the automation system comes ready to take an operator.

The **770** electromechanical operator is irreversible, so it ensures a mechanical stop and eliminates the need to install an electric lock.

A manual release makes it possible to move the gate in the event of a power-cut or fault.

The operators are supervised by an electronic control unit, housed in a container adequately protected against atmospheric agents. The leaves are normally in closed position.

When the electronic control unit receives an opening command by remote control or by any other pulse generator, it activates the operator to rotate the leaves until they are sufficiently open to provide access.

If automatic operating mode was set, the leaves close on their own after the selected pause time has elapsed.

If semi-automatic operating mode was set, a second pulse must be sent to allow the leaves to close again.

A stop pulse (if supplied) always stops movement.

For detail on operation of the automation under different operational logics, consult the installation technician.

The automations include safety devices (photocells, sensitive edges,...) which prevent the leaves from moving when there is an obstacle in the area they protect.

The light indicates that leaves are moving.

MANUAL OPERATING MODE

Should the need arise to operate the gate manually because of a power failure or malfunction, the release device with key fitted on the support bracket makes it possible to release the system both from the inside and from the outside.

To operate the leaf manually, proceed as follows:

⚠ Cut power to the system.

- open the lid of the lock (Fig. 1 rif. ①)
- insert the release key in the lock (Fig. 1 rif. ②)
- turn the key in the direction of the post, as far as it will go (Fig. 1 rif. ③)
- pull the lever out (Fig. 1 rif. ④)
- operate the leaf manually.

RESTORING NORMAL OPERATING MODE

⚠ To avoid an involuntary pulse from activating the gate during the manoeuvre, before re-locking the operator, switch off power to the system.

- push the lever back into its home position (Fig. 2 rif. ①)
- insert the release key in the lock and turn it in the direction opposite the post, as far as it will go (Fig. 2 rif. ②)
- operate the leaf manually until the lock is engaged in the locking bracket (Fig. 2 rif. ③)
- close the lid of the lock.
- make sure that the gate cannot be moved manually.
- restore power to the system.

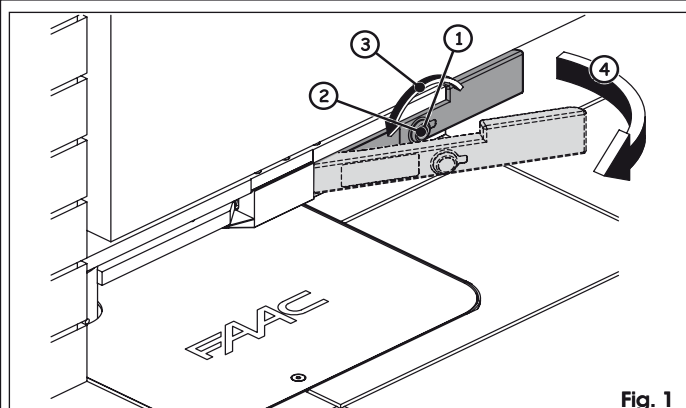


Fig. 1

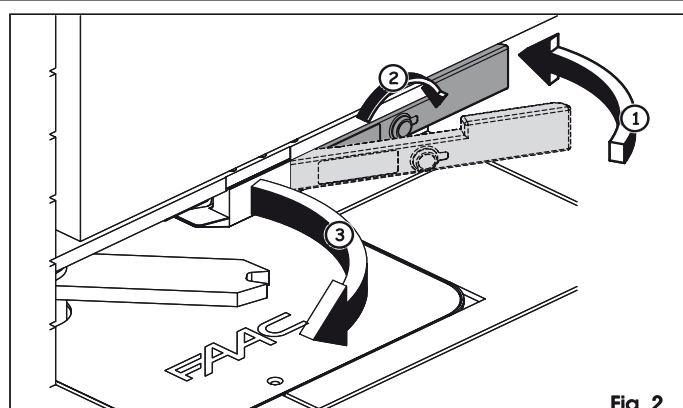


Fig. 2

⚠ Lire attentivement les instructions avant d'utiliser le produit et le conserver pour toutes nécessités éventuelles.

⚠ L'utilisateur doit s'abstenir de toute tentative de réparation ou d'intervention et doit s'adresser uniquement et exclusivement à du personnel qualifié FAAC ou aux centres d'assistance FAAC.

NORMES GENERALES DE SECURITE

Si correctement utilisé, le système d'automatisation garantit un degré de sécurité important.

Par ailleurs quelques normes simples de comportement peuvent éviter des inconvénients accidentels:

1. Ne pas transiter entre les vantaux lorsque ces dernières sont en mouvement. Avant de transiter entre les vantaux, attendre l'ouverture complète.
2. Ne stationner absolument pas entre les vantaux.
3. Ne pas stationner et interdire aux enfants et aux tiers de stationner près du système d'automatisation ne pas y interposer des objets; respecter plus encore cette norme durant le fonctionnement.
4. Eloigner de la portée des enfants les radiocommandes ou tout autre dispositif d'impulsion, pour éviter que le système d'automatisation ne soit actionné involontairement.
5. Interdire aux enfants de jouer avec l'automatisation.
6. Ne pas permettre aux enfants, aux personnes ayant des capacités physiques, mentales et sensorielles limitées ou dépourvues de l'expérience ou de la formation nécessaires d'utiliser l'application en question.
7. Ne pas contraster volontairement le mouvement des vantaux.
8. Eviter que des branches ou des arbustes n'interfèrent avec le mouvement des vantaux
9. Faire en sorte que les systèmes de signalisation lumineuse soient toujours fiables et bien visibles.
10. Ne jamais essayer d'actionner manuellement les vantaux: les débloquer préalablement.
11. En cas de dysfonctionnement débloquer les vantaux pour permettre l'accès et attendre l'intervention technique du personnel qualifié.
12. Lorsque le fonctionnement manuel a été prédéfini, couper le courant sur l'installation avant de rétablir le fonctionnement normal.
13. N'effectuer aucune modification sur les composants qui font partie du système d'automatisation.
14. L'utilisateur doit s'abstenir de toute tentative de réparation ou d'intervention et doit s'adresser uniquement et exclusivement à du personnel qualifié FAAC ou aux centres d'assistance FAAC.
15. Faire vérifier, tous les six mois au minimum, la fiabilité de l'automatisation, des dispositifs de sécurité et de la mise à terre par un personnel qualifié.

DESCRIPTION

Ces instructions sont valables pour les modèles suivants:

770

L'automatisme 770 pour portails battants est un motoréducteur à encastrier au sol, préservant ainsi l'esthétique du portail.

Le caisson portant ouvert à encastrier est prévu pour recevoir ultérieurement l'opérateur.

L'opérateur électromécanique 770 est irréversible et garanti le

verrouillage mécanique du portail ne nécessitant pas l'installation d'une électroserrure.

Un dispositif de déblocage manuel permet de manoeuvrer la grille en cas de coupure de courant ou de dysfonctionnement.

Le fonctionnement des opérateurs est géré par une centrale électronique de commande, logée dans un contenant avec un degré de protection approprié contre les agents atmosphériques.

Les vantaux se trouvent normalement dans une position de fermeture.

Lorsque la centrale électronique reçoit une commande d'ouverture par l'intermédiaire de la radiocommande ou par tout autre dispositif d'impulsion, elle actionne l'opérateur et obtient la rotation des vantaux jusqu'à la position d'ouverture qui permet l'accès.

Si le fonctionnement automatique a été programmé, les vantaux se referment automatiquement après le temps de pause sélectionné.

Si le fonctionnement semi-automatique a été programmé, il faut envoyer une deuxième impulsion pour obtenir une nouvelle fermeture.

Une impulsion d'arrêt (si prévue) arrête toujours le mouvement.

Pour un comportement détaillé du système d'automatisation dans les différentes logiques de fonctionnement, contacter le Technicien préposé à l'installation.

Les systèmes d'automatisation contiennent des dispositifs de sécurité (photocellules, bords,...) qui empêchent le mouvement des vantaux lorsqu'un obstacle se trouve dans la zone protégée.

La signalisation lumineuse indique que le mouvement des vantaux est en cours..

FONCTIONNEMENT MANUEL

Dans le cas où le portail doit être actionné manuellement à la suite d'une coupure de courant ou d'une défaillance de l'automatisme, il faut impérativement agir sur le dispositif de déverrouillage à clé.

Le dispositif est fixé sur la patte de support du portail et permet de débloquer le système tant de l'intérieur que de l'extérieur de la propriété.

Pour l'actionnement manuel du vantail:

⚠ Mettre le système hors tension.

- ouvrir le capot de protection de la serrure (Fig. 1 rif. ①)
- insérer la clé de déverrouillage dans la serrure (Fig. 1 rif. ②)
- tourner la clé dans la direction du pilier jusqu'à l'arrêt (Fig. 1 rif. ③)
- tirer la clé vers soi (Fig. 1 rif. ④)
- actionner manuellement le vantail.

RÉTABLISSEMENT DU FONCTIONNEMENT NORMAL

⚠ Pour éviter qu'une impulsion involontaire ne puisse actionner la grille durant la manoeuvre, couper le courant avant de rebloquer l'opérateur.

- ramener la clé dans sa position de repos (Fig. 2 rif. ①)
- insérer la clé de déverrouillage dans la serrure et la tourner jusqu'à l'arrêt dans la direction opposée au pilier (Fig. 2 rif. ②)
- actionner manuellement le vantail jusqu'à l'engagement de la serrure sur la patte de blocage (Fig. 2 rif. ③)
- remettre en place le capot de protection de la serrure.
- s'assurer que le portail ne peut pas être actionné manuellement.
- mettre le système sous tension.

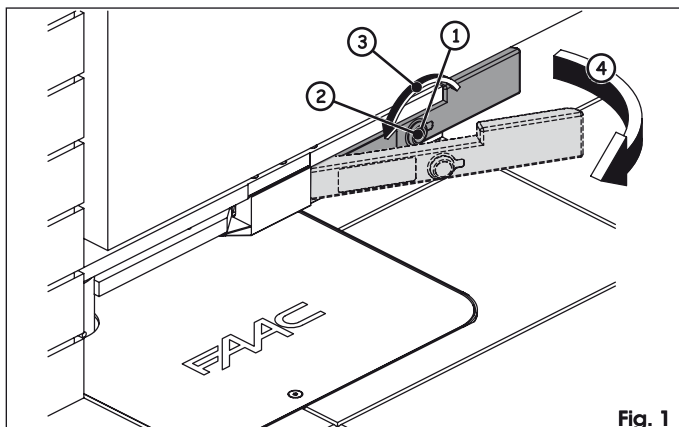


Fig. 1

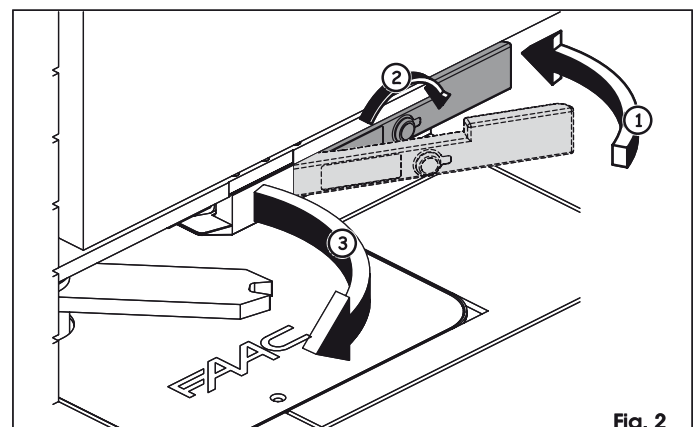


Fig. 2

⚠ **Lean detenidamente las instrucciones antes de utilizar el producto y consérvelas para posibles usos futuros**

⚠ **El usuario debe abstenerse de intentar reparar o de intervenir directamente, y debe dirigirse exclusivamente a personal cualificado FAAC o a centros de asistencia FAAC.**

NORMAS GENERALES DE SEGURIDAD

La automatización, si se instala y utiliza correctamente, garantiza un elevado grado de seguridad.

Algunas simples normas de comportamiento pueden evitar inconvenientes o accidentes:

1. No transiten entre las hojas cuando éstas están en movimiento. Antes de pasar entre las hojas, esperen a que la apertura sea completa.
2. No se detengan por ningún motivo entre las hojas.
3. No se detengan y no permitan que niños, personas u objetos estén detenidos cerca de la automatización, especialmente durante el funcionamiento de la misma.
4. Mantengan fuera del alcance de los niños mandos remotos o cualquier otro generador de impulsos, a fin de evitar que la automatización pueda accionarse involuntariamente.
5. No permitan que los niños jueguen con la automatización.
6. La aplicación no puede ser utilizada por niños, personas con reducida capacidad física, mental, sensorial o personas sin experiencia o la necesaria formación.
7. No obstaculicen voluntariamente el movimiento de las hojas.
8. Eviten que ramas o arbustos interfieran con el movimiento de las hojas.
9. Mantengan en buen estado y bien visibles los sistemas de señalización luminosa.
10. No intenten accionar manualmente las hojas si no están desbloqueadas.
11. En caso de mal funcionamiento, desbloqueen las hojas para permitir el acceso y esperen a que personal técnico cualificado intervenga para solucionar el problema.
12. Con la automatización en funcionamiento manual, antes de restablecer el funcionamiento normal, quiten la alimentación eléctrica a la instalación.
13. No efectúen ninguna modificación en los componentes que formen parte del sistema de automatización.
14. El usuario debe abstenerse de intentar reparar o de intervenir directamente, y debe dirigirse exclusivamente a personal cualificado FAAC o a centros de asistencia FAAC.
15. Hagan verificar por lo menos semestralmente el funcionamiento de la automatización, de los dispositivos de seguridad y la conexión a tierra por personal cualificado.

DESCRIPCIÓN

Las presentes instrucciones son válidas para los siguientes modelos:

770

El automatismo **770** para cancelas batientes es un motorreductor que se instala enterrado para no desmerecer la estética de la entrada.

La caja de soporte del automatismo permite preparar la cancela para una futura instalación del actuador.

El actuador electromecánico **770** es irreversible y, por lo tanto, garantiza el bloqueo mecánico sin necesidad de instalar una

cerradura eléctrica.

Un desbloqueo manual permite el movimiento de la verja en caso de black-out o avería.

El funcionamiento del operador está gestionado por una central electrónica de mando, ubicada en un contenedor con adecuado grado de protección a los agentes atmosféricos.

Las hojas se encuentran normalmente en posición de cierre. Cuando la central electrónica recibe un mando de apertura mediante el mando a distancia o cualquier otro generador de impulso, acciona el operador obteniendo la rotación de las hojas, hasta la posición de apertura que permite el acceso.

Si se ha programado el funcionamiento automático, las hojas de cierran solas transcurrido el tiempo de pausa seleccionado.

Si se ha programado el funcionamiento semiautomático, hay que enviar un segundo impulso para obtener el cierre.

Un impulso de stop (si estuviera previsto) detiene siempre el movimiento.

Para conocer con detalle el comportamiento de la automatización en las diferentes lógicas de funcionamiento, consulten con el técnico instalador.

Las automatizaciones están equipadas con dispositivos de seguridad (fotocélulas, bordes de sensibilidad,...) que impiden el movimiento de las hojas cuando un obstáculo se encuentra en la zona protegida por dichos dispositivos.

La señalización luminosa indica el movimiento en acto de las hojas.

FUNCIONAMIENTO MANUAL

En el caso de que se deba accionar manualmente la cancela a causa de un corte de energía o de un fallo del actuador, se deberá utilizar el dispositivo de desbloqueo con llave.

Éste se encuentra montado en la barra de sustentación de la cancela y permite desbloquear el sistema desde dentro o desde fuera de la propiedad.

Para mover la cancela manualmente, proceder como sigue.

⚠ **Quite la alimentación al sistema.**

- Quitar el tapón de protección de la cerradura (Fig. 1 rif. ①)
- Introducir la llave de desbloqueo en la cerradura (Fig. 1 rif. ②)
- Girar la llave en la dirección de la columna hasta el tope (Fig. 1 rif. ③)
- Tirar de la palanca (Fig. 1 rif. ④)
- Accionar la cancela manualmente.

REANUDACIÓN DEL FUNCIONAMIENTO NORMAL

⚠ **Para evitar que un impulso involuntario pueda accionar la verja durante la maniobra, antes de bloquear de nuevo el operador hay que quitar la alimentación a la instalación.**

- Colocar la palanca nuevamente en su posición de reposo (Fig. 2 rif. ①)
- Introducir la llave de desbloqueo en la cerradura y girarla hasta el tope en la dirección opuesta a la columna (Fig. 2 rif. ②)
- Mover manualmente la cancela hasta que la cerradura se enganche en la barra de bloqueo (Fig. 2 rif. ③)
- Volver a colocar el tapón de protección en la cerradura.
- Asegúrese de que la cancela no se pueda mover manualmente.
- Dé alimentación al sistema.

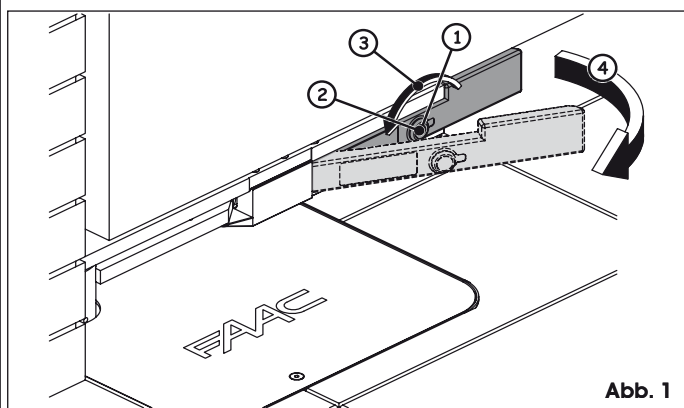


Abb. 1

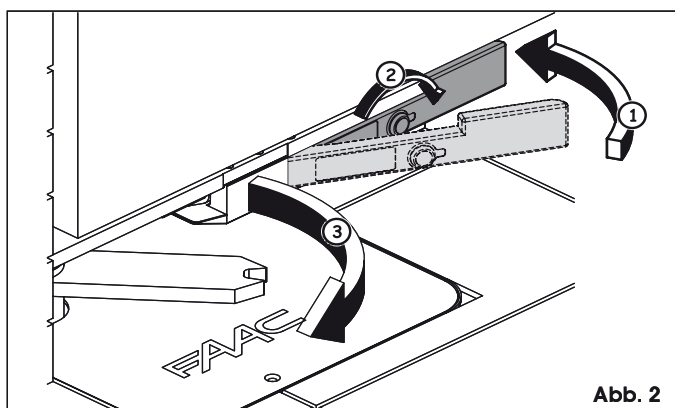


Abb. 2

⚠ Die Anweisungen sollten vor dem Betrieb des Geräts aufmerksam gelesen und aufbewahrt werden, um auch in Zukunft auf sie Bezug nehmen zu können

⚠ Der Benutzer darf direkt keine Versuche für Reparaturen oder Arbeiten vornehmen und hat sich ausschließlich an qualifiziertes FAAC-Fachpersonal oder an FAAC-Kundendienstzentren zu wenden.

ALLGEMEINE SICHERHEITSVORSCHRIFTEN

Die Automatikvorrichtung gewährleistet bei fachgerechter Installation und bestimmungsgemäßem Gebrauch einen hohen Sicherheitsstandard.

Einige einfache Verhaltensweisen können darüber hinaus Unfälle und Schäden vermeiden:

1. Die Durchfahrt sollte vermieden werden, während sich die Flügeltore in Bewegung befinden. Vor der Durchfahrt sollte die vollständige Öffnung der Flügel abgewartet werden.
2. Der Aufenthalt zwischen den Flügeln ist strikt untersagt.
3. Personen und insbesondere Kindern sollte der Aufenthalt im Aktionsradius der Automatikvorrichtung nicht gestattet werden. Auch Gegenstände sollten nicht in diesem Bereich abgestellt werden. Dies gilt insbesondere während des Betriebs.
4. Die Funksteuerung oder andere Geräte, die als Impulsgeber dienen können, sollten Kindern unzugänglich aufbewahrt werden, um zu verhindern, daß die Automatikvorrichtung versehentlich gestartet wird.
5. Die Automatikvorrichtung ist kein Spielzeug für Kinder.
6. Die Anwendung darf nicht von Kindern, von Personen mit verminderter körperlicher, geistiger, sensorischer Fähigkeit oder Personen ohne Erfahrungen oder der erforderlichen Ausbildung verwendet werden.
7. Den Bewegungen der Flügeltore ist nicht absichtlich entgegenzuwirken.
8. Es sollte vermieden werden, daß Zweige oder Sträucher die Bewegung der Flügeltore behindern.
9. Die Leuchtanzeigen sollten stets einsatzbereit und gut sichtbar sein.
10. Die Flügeltore sollten nicht manuell betätigt werden, bevor diese entriegelt wurden.
11. Im Falle von Betriebsstörungen sollten die Flügeltore entriegelt werden, um den Zugang zu ermöglichen. Danach ist der Eingriff von qualifiziertem Fachpersonal abzuwarten.
12. Nachdem die Anlage auf manuellen Betrieb umgestellt wurde, ist vor der Wiederherstellung des normalen Betriebs die Stromzufuhr von der Anlage abzunehmen.
13. Auf den Bestandteilen des Automatiksystems dürfen keinesfalls Veränderungen vorgenommen werden.
14. Der Benutzer darf direkt keine Versuche für Reparaturen oder Arbeiten vornehmen und hat sich ausschließlich an qualifiziertes FAAC-Fachpersonal oder an FAAC-Kundendienstzentren zu wenden.
15. Die Funktionstüchtigkeit der Automatikvorrichtung, der Sicherheitseinrichtungen und der Erdungsanschlüsse sollte mindestens halbjährlich durch qualifiziertes Fachpersonal überprüft werden.

BESCHREIBUNG

Die vorliegenden Anleitungen beziehen sich auf die folgenden Modelle:

770

Der Antrieb 770 für Flügeltore ist ein Unterflurantrieb, der - in den Boden eingelassen - die Ästhetik des Tores nicht beeinträchtigt. Das tragende Gehäuse dient als Vorrüstung für die nachträgliche Installation des Antriebs.

Der elektromechanische Antrieb 770 ist selbsthemmend ausgeführt, so daß sich der Einbau eines Elektroschlusses erübrigt.

Eine manuelle Entriegelungsvorrichtung ermöglicht den Betrieb des Tors im Falle von Stromausfällen oder Störungen.

Der Betrieb der Operatoren wird durch eine elektronische Steuerzentrale gesteuert, die sich in einem Gehäuse mit einer geeigneten Schutzart gegen Witterungseinflüsse befindet.

Die Flügel befinden sich normalerweise in geschlossener Position.

Empfängt die elektronische Steuerzentrale einen Befehl zur Öffnung von der Funksteuerung oder jedem anderen Impulsgeber, so startet sie den Operator, der die Flügel bis zur Öffnungsposition dreht und somit die Zufahrt ermöglicht.

Wurde der Automatikbetrieb eingestellt, so schließen sich die Flügel nach einer angewählten Pausenzeit.

Wurde hingegen der halbautomatische Betrieb eingestellt, so ist für die Schließung die Gabe eines zweiten Impulses erforderlich.

Ein Stoppimpuls (soweit vorgesehen) hält die Bewegung unverzüglich an.

Hinsichtlich der genauen Funktionsweise der Automatikvorrichtung in den verschiedenen Betriebsarten sollte man sich an den Installationstechniker wenden.

Die Automatikvorrichtungen sind mit Sicherheitseinrichtungen (Photozellen, Fühlerleisten, usw.) ausgestattet, die die Bewegung der Flügel verhindern, wenn sich ein Hindernis innerhalb ihres Aktionsradius befindet.

Die Leuchtanzeige zeigt an, daß sich die Flügel in Bewegung befinden.

MANUELLER BETRIEB

Sollte infolge von Stromausfällen bzw. Betriebsstörungen ein manueller Torbetrieb erforderlich sein, muß auf das Entriegelungssystem mit Schlüssel zurückgegriffen werden.

Das System gehört zum Tor-Lagerbügel und ermöglicht die Entriegelung inner- und außerhalb des Grundstücks.

Zur manuellen Flügelbetätigung ist folgendermaßen vorzugehen:

⚠ Die Stromzufuhr zum System unterbrechen.

- Schutzabdeckung des Elektroschlusses öffnen (Abb. 1 Bez. ①)
- Entriegelungsschlüssel in das Schloß einstecken (Abb. 1 Bez. ②)
- Schlüssel bis zum Anschlag in Pfeilrichtung drehen (Abb. 1 Bez. ③)
- Hebel hochziehen (Abb. 1 Bez. ④)
- Torflügel manuell betätigen.

NORMALEN BETRIEB WIEDERHERSTELLEN

⚠ Um zu vermeiden, daß ein versehentlicher Impuls das Tor während des Arbeitsvorganges in Bewegung setzt, sollte vor der erneuten Entriegelung des Operators die Stromzufuhr von der Anlage abgenommen werden.

- Hebel wieder eindrücken (Abb. 2 Bez. ①)
- Schlüssel in das Schloß einstecken und bis zum Anschlag gegen die Pfeilrichtung drehen (Abb. 2 Bez. ②)
- Torflügel manuell betätigen, bis das Elektroschloß in den Verriegelungsbügel einrastet (Abb. 2 Bez. ③)
- Schutzabdeckung des Elektroschlusses schließen.
- Das Tor nicht mit der Hand bewegt werden kann.
- Das System erneut mit Strom versorgen.

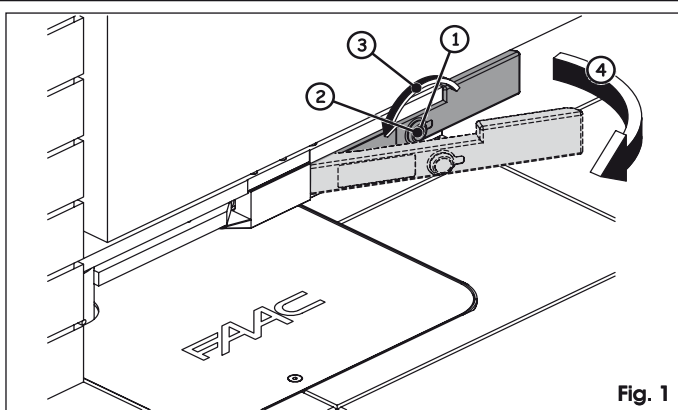


Fig. 1

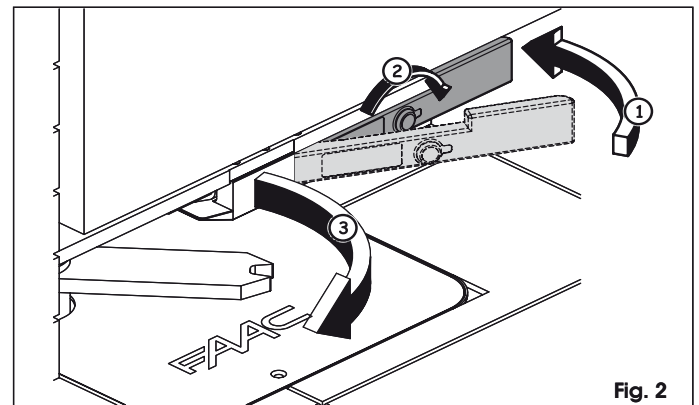


Fig. 2

⚠ Lees de instructies aandachtig door alvorens het product te gebruiken, en bewaar ze voor eventuele toekomstige raadpleging

⚠ De gebruiker mag zelf geen pogingen ondernemen tot reparaties of andere ingrepen, en dient zich uitsluitend te wenden tot gekwalificeerd en geautoriseerd FAAC-personeel of een erkend FAAC-servicecentrum.

ALGEMENE VEILIGHEIDSVOORSCHRIFTEN

Het automatisch systeem garandeert, als het op correcte wijze wordt gebruikt, een hoge mate van veiligheid. Daarnaast kunnen een aantal simpele gedragsregels accidentele ongemakken voorkomen:

1. Ga niet door de poort als de vleugels in beweging zijn. Wacht tot de vleugels helemaal geopend zijn alvorens door de poort te gaan.
2. Blijf absoluut niet tussen de vleugels staan.
3. Blijf niet in de buurt van het automatisch systeem staan, en sta niet toe dat kinderen, personen of voorwerpen er in de buurt staan, en blijf nog verder uit de buurt als hij in werking is.
4. Houd de radio-afstandsbediening en alle andere impulsgevers buiten het bereik van kinderen, om te voorkomen dat het automatisch systeem onopzettelijk kan worden bediend.
5. Sta niet toe dat kinderen met het automatisch systeem spelen.
6. De toepassing mag niet worden gebruikt door kinderen, personen met lichamelijke, geestelijke en sensorische beperkingen, of door personen zonder ervaring of de benodigde training.
7. Houd niet opzettelijk de beweging van de vleugels tegen.
8. Zorg dat takken of struiken de beweging van de vleugels niet kunnen verhinderen.
9. Zorg dat de lichtsignalen altijd goed werken en goed zichtbaar zijn.
10. Probeer de vleugels niet met de hand te bewegen als ze niet eerst ontgrendeld zijn.
11. In geval van storing moeten de vleugels worden ontgrendeld om toegang mogelijk te maken, en wacht op de technische assistentie van een gekwalificeerd technicus.
12. Als de handbediende werking is ingesteld, moet de elektrische voeding naar de installatie worden uitgeschakeld alvorens de normale werking te herstellen.
13. Voer geen wijzigingen uit op onderdelen die deel uitmaken van het automatisch systeem.
14. De gebruiker mag zelf geen pogingen ondernemen tot reparaties of andere ingrepen, en dient zich uitsluitend te wenden tot gekwalificeerd en geautoriseerd FAAC-personeel of een erkend FAAC-servicecentrum.
15. Laat de werking van het automatisch systeem, de veiligheidsvoorzieningen en de aarding minstens eenmaal per half jaar controleren door gekwalificeerd personeel.

BESCHRIJVING

Deze instructies gelden voor volgende modellen:

770

Het automatisch systeem 770 voor vleugelpoorten is een motorreductor die, omdat hij onder de grond is geïnstalleerd, de poort niet ontsiert.

De behuizing waar het automatisch systeem in zit zorgt ervoor dat de poort zo kan worden uitgerust dat de aandrijving er in de toekomst op kan worden geïnstalleerd.

De elektromechanische aandrijving 770 is onomkeerbaar en garandeert dus een mechanische vergrendeling, zodat er geen elektroslot hoeft te worden geïnstalleerd.

Een handmatig ontgrendelingsmechanisme zorgt ervoor dat de deur kan worden bewogen in geval van een black-out of een storing.

De werking van de aandrijvingen wordt bestuurd door een elektronische besturingseenheid die in een houder met een goede beschermingsgraad tegen weersinvloeden is geplaatst.

De vleugels staan normaal gesproken in de gesloten stand.

Wanneer de elektronische besturingseenheid een commando tot opening ontvangt via de radio-afstandsbediening of een andere impulsgever, schakelt hij de aandrijving in waardoor de poort wordt gedraaid tot hij helemaal open is en toegang mogelijk is.

Als de automatische werking is ingesteld, sluiten de vleugels vervolgens uit zichzelf na de ingestelde pauzetijd.

Als de halfautomatische werking is ingesteld, moet een tweede impuls worden gegeven om de deur weer te sluiten.

Een stop-impuls (indien voorzien) zorgt er altijd voor dat de beweging wordt gestopt.

Raadpleeg een installatietechnicus voor het gedetailleerde gedrag van het automatisch systeem met de verschillende bedrijfslogica's.

Automatische systemen hebben veiligheidsvoorzieningen (focellen, veiligheidslijsten, ...) die de beweging van de vleugels verhinderen als er zich een obstakel in het door hen beveiligde gebied bevindt.

Het lichtsignaal geeft aan dat de vleugels in beweging zijn.

HANDBEDIENDE WERKING

Als de poort met de hand moet worden bediend omdat de stroom is uitgevallen of omdat het automatisch systeem niet goed werkt, dient het ontgrendelmechanisme met een sleutel te worden gebruikt.

Het mechanisme zit op de draagbeugel van de poort en maakt het mogelijk het systeem zowel van binnen als van buitenaf te ontgrendelen.

Handel als volgt om de vleugel met de hand te bedienen:

⚠ Schakel de voeding naar het systeem uit.

- open de beschermingsdop van het slot (Fig. 1 ref. ①)
- steek de ontgrendelingsleutel in het slot (Fig. 1 ref. ②)
- draai de ontgrendelingsleutel helemaal richting de pilaar (Fig. 1 ref. ③).
- trek de hendel naar u toe (Fig. 1 ref. ④)
- beweeg de vleugel met de hand.

HERSTEL NORMALE WERKING

⚠ Om te voorkomen dat de poort tijdens de manoeuvre per ongeluk door een impuls wordt ingeschakeld, moet alvorens de aandrijving opnieuw te vergrendelen eerst de voeding naar de installatie worden uitgeschakeld.

- zet de hendel in de ruststand (fig. 2 ref. ①).
- steek de ontgrendelingsleutel in het slot en draai hem helemaal van de pilaar af (fig. 2 ref. ②).
- beweeg de vleugel met de hand tot de grendel van het slot in de blokkeringsbeugel vasthaakt (fig. 2 ref. ③)
- sluit de beschermingsdop van het slot weer.
- vergewis u ervan dat de poort niet met de hand kan worden bewogen.
- schakel de voeding naar het systeem in.



REGISTRO DI MANUTENZIONE / MAINTENANCE REGISTER / REGISTRE D'ENTRETIEN / REGISTRO DE MANTENIMIENTO / WARTUNGSPROGRAMM / ONDERHOUDREGISTER

Dati impianto / System data / données de l'installation / Datos equipo / Daten der Anlage / Gegevens installatie

Installatore / Installer / Installateur / Installador / Monteur / installateur	
Cliente / Customer / Client / Cliente / Kunde / Klant	
Tipo impianto / Type of system / Type d'installation / Tipo de equipo / Art der Anlage / Type installatie	
Matricola / Serial No. / N° de série / N° de serie / Seriennummer / Seriennummer	
Data installazione / Installation date / Date d'installation / Fecha de instalación / Installationsdatum / datum installatie	
Attivazione / Start-up / Activation / Activación / Inbetriebnahme / Activering	

Configurazione impianto / System configuration / Configuration de l'installation / Configuración del equipo / Konfiguration der Anlage / Configuratie installatie

COMPONENTE / PART / COMPOSANT / COMPONENTE / BAUTEIL / ONDEREEL	MODELLO / MODEL / MODÈLE / MODELO / MEDELL / MODEL	MATRICOLA / SERIAL NUMBER / N° DE SERIE / N° DE SERIE / SERIENNUMMER / SERIENNUMMER
Operatore / Operator / Opérateur / Operador / Antrieb / Aandrijving		
Dispositivo di sicurezza 1 / Safety device 1 / dispositif de sécurité 1 / Dispositivo de seguridad 1 / Scherheftsvorrichtung 1 / Veiligheidsvoorziening 1		
Dispositivo di sicurezza 2 / Safety device 2 / dispositif de sécurité 2 / Dispositivo de seguridad 2 / Scherheftsvorrichtung 2 / Veiligheidsvoorziening 2		
Coppia di fotocellule 1 / Pair of photocells 1 / Paire de photocellules 1 / Par de fotocélulas 1 / Fotozellenpaar 1 / Paar fotocellen 1		
Coppia di fotocellule 2 / Pair of photocells 2 / Paire de photocellules 2 / Par de fotocélulas 2 / Fotozellenpaar 2 / Paar fotocellen 2		
Dispositivo di comando 1 / Control device 1 / Dispositif de commande 1 / Dispositivi de mando 1 / Schaltvorrichtung 1 / Bedieningsvoorziening 1		
Dispositivo di comando 2 / Control device 2 / Dispositif de commande 2 / Dispositivi de mando 2 / Schaltvorrichtung 2 / Bedieningsvoorziening 2		
Radiocomando / Radio control / Radiocommande / Radiomando / Funksteuerung / Afstandsbediening		
Lampeggiante / Flashing lamp / Lampe clignotante / Destellador / Blinkleuchte / Signaallamp		

Indicazione dei rischi residui e dell'uso improprio prevedibile / Indication of residual risks and of foreseeable improper use / Indication des risques résiduels et de l'usage improprio prévisible / Indicación de los riesgos residuos y del uso improprio previsible / Angabe der Restrisiken und der voraussehbaren unsachgemäßen Anwendung / Aanduiding van de restrisico's en van voorzienbaar oneigenlijk gebruik



Registro di manutenzione - Maintenance register - Registre d'entretien
 Registro de mantenimeinto - Wartungsprogramm - Onderhoudregister

Nr	Data / Date / Date / Fecha / Datum / Datum	Descrizione intervento / Job description / Description de l'intervention / Descripción de la intervención / Beschrei- bung der Arbeiten / Beschrijving ingreep	Firme / Signatures / Signatures / Firma / Unterschrift / Handtekeningen
1			Tecnico / Technica Technicien / Técnico Techniker / Technicus Cliente / Customer Client / Cliente Kunde / Klant
2			Tecnico / Technica Technicien / Técnico Techniker / Technicus Cliente / Customer Client / Cliente Kunde / Klant
3			Tecnico / Technica Technicien / Técnico Techniker / Technicus Cliente / Customer Client / Cliente Kunde / Klant
4			Tecnico / Technica Technicien / Técnico Techniker / Technicus Cliente / Customer Client / Cliente Kunde / Klant
5			Tecnico / Technica Technicien / Técnico Techniker / Technicus Cliente / Customer Client / Cliente Kunde / Klant
6			Tecnico / Technica Technicien / Técnico Techniker / Technicus Cliente / Customer Client / Cliente Kunde / Klant
7			Tecnico / Technica Technicien / Técnico Techniker / Technicus Cliente / Customer Client / Cliente Kunde / Klant
8			Tecnico / Technica Technicien / Técnico Techniker / Technicus Cliente / Customer Client / Cliente Kunde / Klant
9			Tecnico / Technica Technicien / Técnico Techniker / Technicus Cliente / Customer Client / Cliente Kunde / Klant
10			Tecnico / Technica Technicien / Técnico Techniker / Technicus Cliente / Customer Client / Cliente Kunde / Klant



A large rectangular area containing numerous horizontal blue lines, designed for writing notes. The lines are evenly spaced and extend across the width of the page, leaving a small margin on the left and right sides.

Le descrizioni e le illustrazioni del presente manuale non sono impegnative. La FAAC si riserva il diritto, lasciando inalterate le caratteristiche essenziali dell'apparecchiatura, di apportare in qualunque momento e senza impegnarsi ad aggiornare la presente pubblicazione, le modifiche che essa ritiene convenienti per miglioramenti tecnici o per qualsiasi altra esigenza di carattere costruttivo o commerciale.

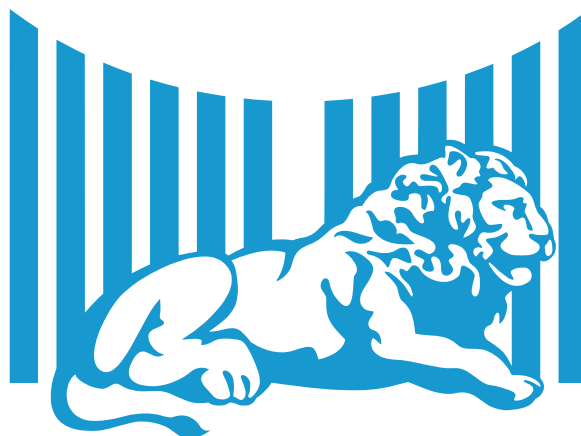
The descriptions and illustrations contained in the present manual are not binding. FAAC reserves the right, whilst leaving the main features of the equipments unaltered, to undertake any modifications it holds necessary for either technical or commercial reasons, at any time and without revising the present publication.

Les descriptions et les illustrations du présent manuel sont fournies à titre indicatif. FAAC se réserve le droit d'apporter à tout moment les modifications qu'elle jugera utiles sur ce produit tout en conservant les caractéristiques essentielles, sans devoir pour autant mettre à jour cette publication.

Die Beschreibungen und Abbildungen in vorliegendem Handbuch sind unverbindlich. FAAC behält sich das Recht vor, ohne die wesentlichen Eigenschaften dieses Gerätes zu verändern und ohne Verbindlichkeiten in Bezug auf die Neufassung der vorliegenden Anleitungen, technisch bzw. konstruktiv/kommerziell bedingte Verbesserungen vorzunehmen.

Las descripciones y las ilustraciones de este manual no comportan compromiso alguno. FAAC se reserva el derecho, dejando inmutadas las características esenciales de los aparatos, de aportar, en cualquier momento y sin comprometerse a poner al día la presente publicación, todas las modificaciones que considere oportunas para el perfeccionamiento técnico o para cualquier otro tipo de exigencia de carácter constructivo o comercial.

De beschrijvingen in deze handleiding zijn niet bindend. FAAC behoudt zich het recht voor op elk willekeurig moment de veranderingen aan te brengen die het bedrijf nuttig acht met het oog op technische verbeteringen of alle mogelijke andere productie- of commerciële eisen, waarbij de fundamentele eigenschappen van de apparaat gehandhaafd blijven, zonder zich daardoor te verplichten deze publicatie bij te werken.



FAAC

FAAC S.p.A.
Via Calari, 10
40069 Zola Predosa (BO) - ITALIA
Tel. 0039.051.61724 - Fax. 0039.051.758518
www.faac.it
www.faacgroup.com



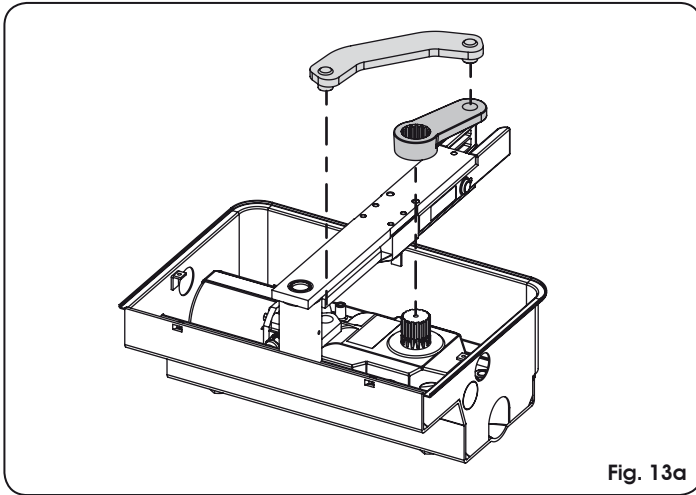


Fig. 13a

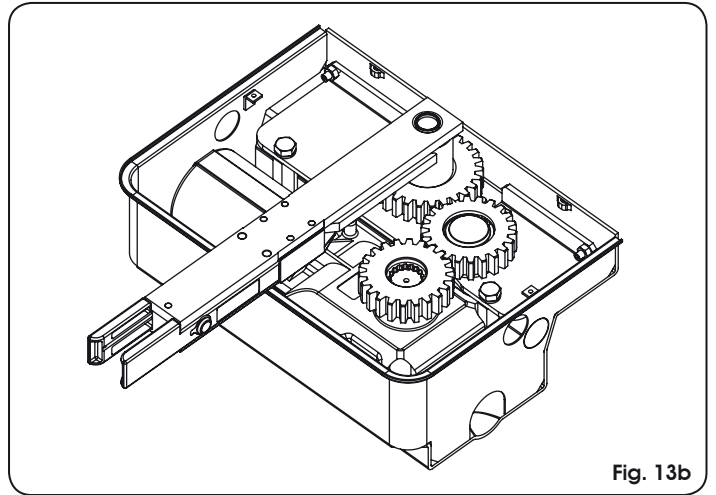


Fig. 13b

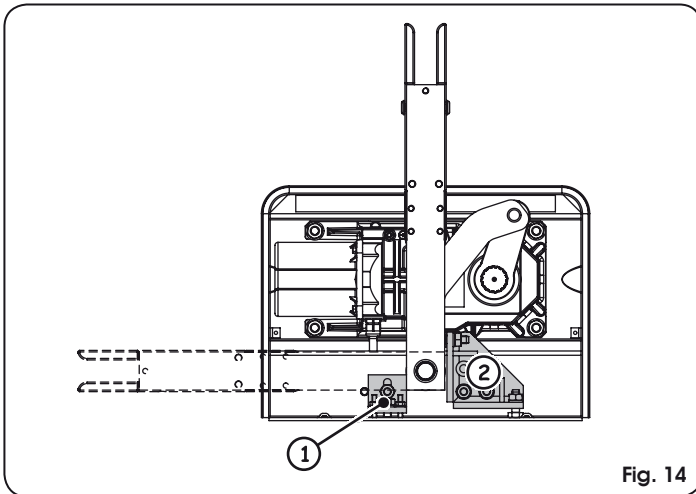


Fig. 14

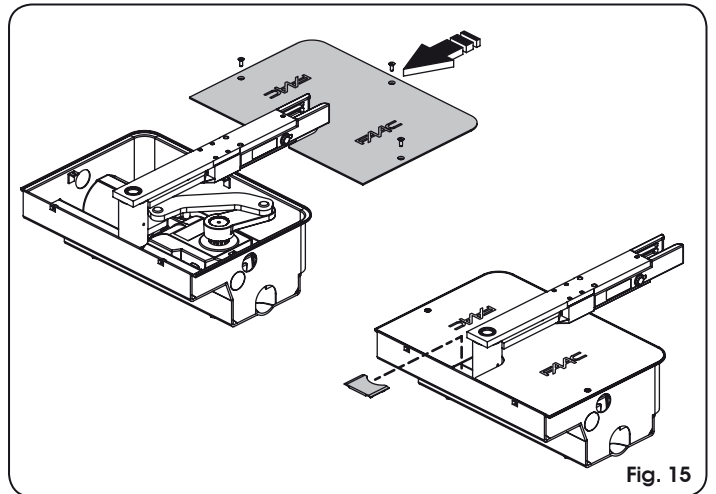


Fig. 15

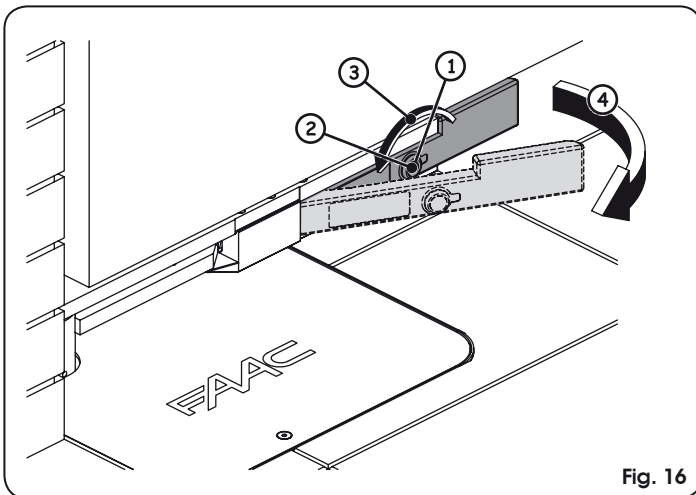


Fig. 16

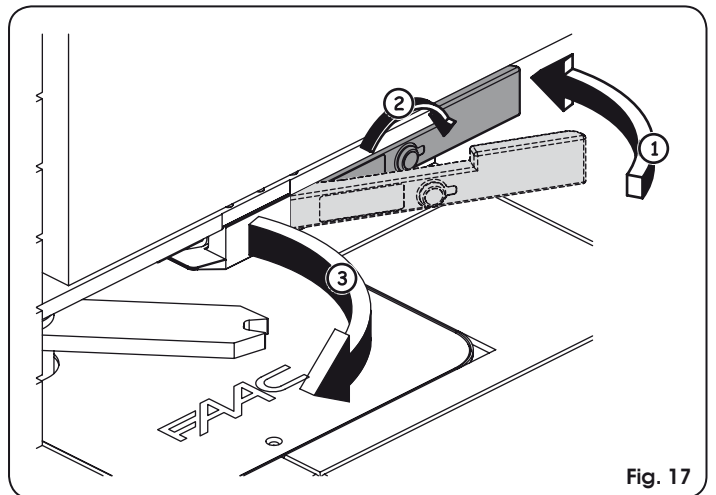


Fig. 17





ÍNDICE

NOTAS IMPORTANTES PARA EL INSTALADOR	pág.14
1. DESCRIPCIÓN Y CARACTERÍSTICAS TÉCNICAS	pág.14
1.1. DESCRIPCIÓN (Fig. 1)	pág.14
1.2. CARACTERÍSTICAS TÉCNICAS	pág.14
2. CURVA DE MÁXIMA UTILIZACIÓN	pág.14
3. PREDISPOSICIONES ELÉCTRICAS (equipo estándar fig.3)	pág.14
4. INSTALACIÓN DEL AUTOMATISMO	pág.15
4.1. CONTROLES PRELIMINARES	pág.15
4.2. EMPOTRADO DE LA CAJA PORTANTE	pág.15
4.3. INSTALACIÓN DE LA CANCELADA	pág.15
4.4. INSTALACIÓN DEL ACTUADOR	pág.15
5. PUESTA EN FUNCIONAMIENTO	pág.15
6. PRUEBA DE LA AUTOMACIÓN	pág.15
7. FUNCIONAMIENTO MANUAL	pág.15
8. REANUDACIÓN DEL FUNCIONAMIENTO NORMAL	pág.16
9. APLICACIONES ESPECIALES	pág.16
10. MANTENIMIENTO	pág.16
11. REPARACIONES	pág.16

DECLARACIÓN CE DE CONFORMIDAD PARA MÁQUINAS

Fabricante: FAAC S.p.A.

Dirección: Via Calari, 10 - 40069 - Zola Predosa - Bologna - ITALIA

Declara que: El operador mod. 770

- ha sido fabricado para ser incorporado en una máquina o para ser ensamblado con otras maquinarias para constituir una máquina de conformidad con la Directiva 2006/42/CE;
- cumple con los requisitos esenciales de seguridad de las siguientes directivas CEE:
 - 2006/95/CE directiva de Baja Tensión.
 - 2004/108/CE directiva de Compatibilidad Electromagnética.
- Asimismo declara que no está permitido poner en funcionamiento la maquinaria hasta que la máquina en la que deberá incorporarse o de la cual será un componente haya sido identificada y se haya declarado su conformidad con las condiciones de la Directiva 2006/42/CEE y sucesivas modificaciones.


Bologna, 30 de diciembre 2009

El Administrador Delegado
A. Marcellán

Notas para la lectura de las instrucciones

Leer completamente este manual antes de empezar la instalación del producto.

El símbolo  destaca notas importantes para la seguridad de las personas y la integridad de la automatización.

El símbolo  evidencia notas sobre las características o el funcionamiento del producto.



Les agradecemos que hayan elegido un producto FAAC. FAAC tiene la certeza de que nuestro producto le brindará todas las prestaciones que necesita. Todos nuestros productos son fruto de una amplia experiencia en el campo de los automatismos.

En el centro del manual se ha incluido un opúsculo separable con todas las imágenes para la instalación.

El automatismo **770** para cancelas batientes es un motorreductor que se instala enterrado para no desmerecer la estética de la entrada.

La caja de soporte del automatismo permite preparar la cancela para una futura instalación del actuador.

El actuador electromecánico **770** es irreversible y, por lo tanto, garantiza el bloqueo mecánico sin necesidad de instalar una cerradura eléctrica.

NOTAS IMPORTANTES PARA EL INSTALADOR

- Antes de comenzar la instalación del operador lea este manual completamente.
- Conserve este manual para referencia futura.
- El buen funcionamiento y las especificaciones se obtienen sólo declaró siguiendo las instrucciones dadas en este manual y los accesorios y dispositivos de seguridad FAAC.
- La falta de un dispositivo de embrague mecánico requiere para garantizar un adecuado nivel de automatización de la seguridad, el uso de un dispositivo de control central con un embrague controlado electrónicamente.
- La automatización fue diseñada y construida para controlar el acceso vehicular. Evite cualquier otro uso.
- El operador no puede ser usado para manejar las rutas de salida de emergencia o instalado en las puertas de emergencia (vías de evacuación).
- Si no es incorporado en contra de motorizar una puerta a la pasarela es necesario para añadir la seguridad un'interruptore en la puerta, conectados a la entrada de parada de emergencia, para inhibir el funcionamiento de la automatización con la puerta abierta.
- Todo lo que no está expresamente indicado en este manual no está permitida.

1. DESCRIPCIÓN Y CARACTERÍSTICAS TÉCNICAS

1.1. DESCRIPCIÓN (Fig. 1)

Pos.	Descripción
①	Caja de soporte
②	Agujeros de fijación de la tapa de la caja
③	Actuador 770
④	Barra de sustentación de la cancela
⑤	Barra de bloqueo
⑥	Dispositivo de desbloqueo con llave
⑦	Varillaje desigual
⑧	Piñón
⑨	Agujero para el tubo de paso del cable de alimentación
⑩	Agujero para el tubo de drenaje
⑪	Tornillos de fijación del actuador
⑫	Agujero de lubricación
⑬	Tapa de la caja
⑭	Tapa de cremallera

1.2. CARACTERÍSTICAS TÉCNICAS

Modelo	770 Lento	770 230V	770 24V
Alimentación (Vac) (Vdc)	230		24
Potencia (W)	300	380	70
Corriente (A)	1.3	1.7	3
Protección térmica (°C)	140		/
Condensador (µF)	12.5		/
Par máx. (Nm)	250	330	300
Par nominal (Nm)	170	220	200
Ruido (dB(A))	< 70		
Velocidad angular (°/sec)	4	6	6
Ángulo de apertura de puerta	110° (140° y 180° con kit)		

Modelo	770 Lento	770 230V	770 24V
Hoja máx. (m)	3.5 (110°) - 3 (180°) - 2.5 (140°)		
Tipo y frecuencia de utilización	S3 - 30%		100%
Ciclos por hora mínimos indicativos	20 (110° e 180°) 36 (140°)	30 (110° e 180°) 50 (140°)	100 (110° e 180°) 170 (140°)
Temperatura ambiente (°C)	-20 ÷ +55		
Peso operador (Kg)	26.5		
Grado de protección	IP67		
Dimensiones operador (mm)	360 x 150 x 140		
Dimensiones caja	Véase el gráfico 2		

2. CURVA DE MÁXIMA UTILIZACIÓN

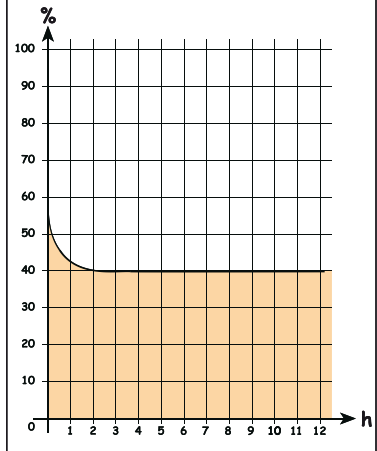
La curva permite hallar el tiempo máximo de trabajo (T) en función de la frecuencia de utilización (F).

Con relación a la Norma IEC 34-1, el motorreductor 770 con un tipo de servicio S3, puede funcionar a una frecuencia de utilización del 30%.

Para garantizar el buen funcionamiento hay que operar en el campo de trabajo situado debajo de la curva.

La curva se ha obtenido a una temperatura de 20 °C. La exposición a la radiación solar directa puede ocasionar disminuciones de la frecuencia de utilización de hasta un 20%.

Gráfico frecuencia de utilización



CÁLCULO DE LA FRECUENCIA DE UTILIZACIÓN

Es el porcentaje del tiempo de trabajo efectivo (apertura + cierre) respecto al tiempo total del ciclo (apertura + cierre + tiempos de parada).

La fórmula de cálculo es la siguiente:

$$\% F = \frac{T_a + T_c}{T_a + T_c + T_p + T_i} \times 100$$

donde:

T_a = tiempo de apertura

T_c = tiempo de cierre

T_p = tiempo de pausa

T_i = tiempo de intervalo entre un ciclo completo y el otro

3. PREDISPOSICIONES ELÉCTRICAS (equipo estándar fig.3)

Pos.	Descripción	Cables
①	Operadores 770 (hay que prever dos cajas de derivación)	4x1.5mm ² (x 24V 2x2.5mm ²)
②	Fotocélulas TX	2x0.5mm ²
③	Fotocélulas RX	4x0.5mm ²
④	Pulsador de llave	2x0.5mm ²
⑤	Luz destellante	2x1.5mm ²
⑥	Dispositivo eléctrico	3x1.5mm ² (Alimentación 230/115V)

Para la instalación de los cables eléctricos utilicen adecuados tubos rígidos y/o flexibles.

Separen siempre los cables de conexión de los accesorios a baja tensión de los de alimentación a 230 V~. Para evitar cualquier interferencia utilicen vainas separadas.




4. INSTALACIÓN DEL AUTOMATISMO

4.1. CONTROLES PRELIMINARES

Para que el automatismo funcione correctamente, la estructura de la cancela existente, o por realizar, tiene que presentar las siguientes características:

- peso de cada hoja inferior a 500 kg;
- longitud máxima de cada hoja 3,5 m con palancas para apertura de 110°;
- longitud máxima de cada hoja 3 m con palancas para apertura de 180°;
- longitud máxima de cada hoja 2,5 m con palancas para apertura de 140°;
- estructura de las hojas robusta y rígida;
- movimiento regular y uniforme de las hojas sin roces durante toda la carrera;
- distancia mínima entre el borde inferior de la cancela y el suelo tal como se ilustra en la figura 6a (donde "s" es el espesor de la brida de guía);
- presencia de topes mecánicos de fin de carrera.


 Se aconseja efectuar las posibles obras de albañilería antes de instalar el equipo.

 **El estado de la estructura condiciona directamente la fiabilidad y seguridad del automatismo.**


4.2. EMPOTRADO DE LA CAJA PORTANTE

Las condiciones que se pueden presentar y las operaciones que se tienen que efectuar son las siguientes:


- a. cancela existente con bisagras fijas:
- quitar la cancela;
 - desmontar la bisagra inferior.

 **Si no es posible quitar la cancela hay que poner un soporte debajo del borde inferior de la hoja.**

- b. cancela existente con bisagras regulables:
- desmontar la bisagra inferior;
 - aflojar la bisagra superior;
 - girar la hoja por el eje de la bisagra superior (Fig. 4).
- c. cancela por realizar:
- instalar la bisagra superior de la hoja, preferiblemente del tipo regulable;
1. Efectuar una excavación para los cimientos tal como se ilustra en la Fig. 5.

 **En función del tipo de terreno y para evitar que se hunda, se aconseja realizar una capa de preparación a la colada con cemento de endurecimiento rápido.**

2. Colocar la caja de soporte en la excavación respetando las indicaciones de la Fig. 6a - 6b - 6c. El centro del perno de la caja debe quedar perfectamente alineado con el eje de rotación de la hoja (Fig. 6a - 6b - 6c).

 *El uso de la placa de engranajes para apertura a 180° permite tabicar la caja portante en cualquier posición. La alineación del perno presente en la caja con el eje de rotación de la hoja debe respetarse siempre (Fig. 6c).*

3. Poner un tubo de PVC de 35 mm de diámetro para que pase un cable eléctrico de 4 conductores hasta el equipo electrónico de mando (Fig. 7 rif. ①). Se aconseja asimismo poner un tubo de drenaje del agua de lluvia que llegue hasta un canal de recuperación de las aguas (Fig. 7 rif. ②).
4. Cimentar la caja portante en la excavación.

4.3. INSTALACIÓN DE LA CANCELTA

 **Antes de realizar esta operación, esperar a que el cemento de la excavación haya fraguado.**

1. Ensamblar las palancas de desbloqueo en la barra de sustentación e introducir ésta en el perno de la caja de soporte, introduciendo también la bola que se incluye en el suministro (Fig. 8).

 **Engrasar el perno y la esfera.**


 **No lubricar en absoluto el sistema de desbloqueo.**

2. Construir el soporte de guía de la cancela:
 - preparar un perfil en U con las medidas indicadas en la Fig. 9;
 - determinar la posición de la hoja sobre el perfil en U, tomando

como referencia el eje de rotación (Fig. 10a o 10b); cerrar el perfil en U, del lado de la columna, utilizando una chapa como la que se ilustra en la Fig. 10a o 10b.

3. Soldar cuidadosamente el soporte de guía a la barra de sustentación (Fig. 11).


4. Calzar la cancela en el soporte de guía y abisagrarla en la parte superior.

 **Para no comprometer la eficacia del automatismo, se recomienda no soldar la hoja de la cancela al soporte de guía ni a la barra de sustentación.**


5. Verificar manualmente que la cancela se abra y se cierre por completo, deteniéndose en los topes mecánicos de fin de carrera, con un movimiento regular y sin rozamientos.


4.4. INSTALACIÓN DEL ACTUADOR

1. Abrir la hoja de la cancela.
2. Colocar el actuador sobre los tornillos de fijación situados en la superficie de la caja de soporte, y fijarlo con las tuercas y arandelas que se incluyen en el suministro (fig. 13a e 13b).


 *Para definir la exacta colocación del operador con las palancas para aperturas a 110° y 140°, hágase referencia a la fig. 12. El piñón del actuador debe quedar ubicado en el lado opuesto al sentido de apertura de las hojas.*

3. Cerrar manualmente la cancela y montar las varillas de transmisión como se muestra en la Fig. 13a.

 *Para definir la exacta colocación del operador, de la placa de engranajes para aperturas a 180° (Fig. 13b) y de las regulaciones necesarias, hágase referencia a las instrucciones adjuntas.*

 *Para los sistemas con apertura a 110° y 140° se puede aplicar en el interior de la caja portante los topes mecánicos (opcional) en apertura (Fig. 14 rif. ①) y cierre (Fig. 14 rif. ②). Para la fijación hágase referencia a las relativas instrucciones.*

 **Engrasar el piñón del actuador y los pernos de fijación de las dos varillas.**

 **No lubricare las ruedas dentadas de la placa de engranajes.**

 **No lubricar en absoluto el sistema de desbloqueo.**

4. Fijar la tapa de la caja con los tornillos respectivos (Fig. 15).
5. Instalar el segundo actuador (si corresponde) repitiendo las operaciones previamente descritas.
6. Instalar el contenedor del equipo electrónico respetando las distancias indicadas en las instrucciones respectivas.

5. PUESTA EN FUNCIONAMIENTO

 **Antes de efectuar cualquier intervención en el equipo o en el accionador, quiten la alimentación eléctrica.**

Sigan los puntos 10, 11, 12, 13 y 14 de las OBLIGACIONES GENERALES PARA LA SEGURIDAD.

Siguiendo las indicaciones de la Fig. 3, preparen las canalizaciones y efectúen las conexiones eléctricas del equipo electrónico, con los accesorios previamente elegidos.

Separen siempre los cables de alimentación de los cables de mando y de seguridad (pulsador, receptor, fotocélulas etc...). Para evitar cualquier interferencia eléctrica, utilicen vainas separadas.

1. Programen el equipo electrónico según las propias exigencias siguiendo las correspondientes instrucciones.
2. Alimenten el sistema y comprueben el estado de los diodos como se indica en la tabla incluida en las instrucciones del equipo electrónico.

6. PRUEBA DE LA AUTOMACIÓN

Efectúen una atenta comprobación funcional de la automatización y de todos los accesorios a la misma conectados.

Entreguen al cliente la página "Guía para el Usuario" y descríbanle el correcto funcionamiento y uso del accionador, indicándole las zonas de potencial peligro de la automatización.

7. FUNCIONAMIENTO MANUAL

En el caso de que se deba accionar manualmente la cancela a causa de un corte de energía o de un fallo del actuador, se deberá utilizar el dispositivo de desbloqueo con llave.

Éste se encuentra montado en la barra de sustentación de la can-



Guía para el instalador

cela (Fig. 1 rif. ⑥) y permite desbloquear el sistema desde dentro o desde fuera de la propiedad.

Para mover la cancela manualmente, proceder como sigue.

⚠ Quite la alimentación al sistema.

- Quitar el tapón de protección de la cerradura (Fig. 16 rif. ①)
- Introducir la llave de desbloqueo en la cerradura (Fig. 16 rif. ②)
- Girar la llave en la dirección de la columna hasta el tope (Fig. 16 rif. ③)
- Tirar de la palanca (Fig. 16 rif. ④)
- Accionar la cancela manualmente.

8. REANUDACIÓN DEL FUNCIONAMIENTO NORMAL

⚠ Para evitar que un impulso involuntario pueda accionar la verja durante la maniobra, antes de bloquear de nuevo el operador hay que quitar la alimentación a la instalación.

- Colocar la palanca nuevamente en su posición de reposo (Fig. 17 rif. ①)
- Introducir la llave de desbloqueo en la cerradura y girarla hasta el tope en la dirección opuesta a la columna (Fig. 17 rif. ②)
- Mover manualmente la cancela hasta que la cerradura se enganche en la barra de bloqueo (Fig. 17 rif. ③)
- Volver a colocar el tapón de protección en la cerradura.
- Asegúrese de que la cancela no se pueda mover manualmente.
- Dé alimentación al sistema.

9. APLICACIONES ESPECIALES

No están previstas aplicaciones especiales.

10. MANTENIMIENTO

Para asegurar un correcto funcionamiento a lo largo del tiempo y un constante nivel de seguridad es conveniente realizar, **por lo menos** con periodicidad semestral, un control general del equipo. En el fascículo "Guía para el Usuario" se ha preparado un módulo para anotar las intervenciones.

11. REPARACIONES

⚠ El usuario debe abstenerse de intentar reparar o de intervenir directamente, y debe dirigirse exclusivamente a personal cualificado FAAC o a centros de asistencia FAAC.



INHALT

WICHTIGE HINWEISE FÜR DEN INSTALLATEUR	Seite.18
1. BESCHREIBUNG UND TECHNISCHE EIGENSCHAFTEN	Seite.18
1.1. BESCHREIBUNG (Abb. 1)	Seite.18
2.2. TECHNISCHE EIGENSCHAFTEN	Seite.18
2. KURVE DER MAXIMALEN EINSATZHÄUFIGKEIT	Seite.18
3. ELEKTRISCHE ANSCHLÜSSE (Standardanlage Abb. 3)	Seite.18
4. INSTALLATION DES ANTRIEBS	Seite.19
4.1. VORAB-ÜBERPRÜFUNGEN	Seite.19
4.2. EINBAU TRAGENDES GEHÄUSE	Seite.19
4.3. TORMONTAGE	Seite.19
4.4. INSTALLATION DES ANTRIEBS	Seite.19
5. INBETRIEBNAHME	Seite.19
6. TEST DER AUTOMATION	Seite.19
7. MANUELLER BETRIEB	Seite.20
8. NORMALEN BETRIEB WIEDERHERSTELLEN	Seite.20
9. SONDERANWENDUNGEN	Seite.20
10. WARTUNG	Seite.20
11. REPARATUR	Seite.20

CE-KONFORMITÄTSERKLÄRUNG

Hersteller: FAAC S.p.A.

Adresse: Via Calari, 10 - 40069 - Zola Predosa - Bologna – ITALIEN

Erklärt, dass: Der Antrieb **770**

- hergestellt wurde, um in eine Maschine eingebaut oder mit anderen Maschinen zu einer Maschine zusammengebaut zu werden, gemäß der Richtlinien 2006/42/EG;
- den wesentlichen Sicherheitsanforderungen der folgenden EWG-Richtlinien entspricht:
 - 2006/95/EG Niederspannungsrichtlinie.
 - 2004/108/EG Richtlinie zur elektromagnetischen Verträglichkeit.

und erklärt außerdem, dass die Inbetriebnahme solange untersagt ist, bis die Maschine, in welche diese Maschine eingebaut wird oder von der sie ein Bestandteil ist, bestimmt wurde und deren Übereinstimmung mit den Voraussetzungen der Richtlinie 2006/42/EWG und nachträgliche Änderungen.

Bologna, 30. Dezember 2009

Geschäftsführer
A. Marcellan

Hinweise zu den Anleitungen

Vor der Installation des Produkts sind die Installationsanweisungen vollständig zu lesen.

Mit dem Symbol sind wichtige Anmerkungen für die Sicherheit der Personen und den störungsfreien Betrieb der Automation gekennzeichnet.

Mit dem Symbol wird auf Anmerkungen zu den Eigenschaften oder dem Betrieb des Produkts verwiesen.



Wir danken Ihnen für den Kauf unseres Produkts. FAAC ist sicher, dass dieses Produkt Ihnen alle für Ihren Einsatz erforderlichen Leistungen zur Verfügung stellt. Unsere Produkte sind das Ergebnis unserer mehrjährigen Erfahrung im Bereich Automationssysteme.

In der Mitte dieses Handbuchs finden Sie ein Heft, das Sie herausnehmen können und das alle Bilder für die Montage enthält.

Der Antrieb **770** für Flügeltore ist ein Unterflurantrieb, der - in den Boden eingelassen - die Ästhetik des Tores nicht beeinträchtigt. Das tragende Gehäuse dient als Vorrüstung für die nachträgliche Installation des Antriebs.

Der elektromechanische Antrieb **770** ist selbsthemmend ausgeführt, so daß sich der Einbau eines Elektroschlusses erübrigt.

WICHTIGE HINWEISE FÜR DEN INSTALLATEUR

- Vor Beginn der Installation des Betreibers lesen Sie dieses Handbuch vollständig.
- Bewahren Sie dieses Handbuch zum späteren Nachschlagen.
- Der reibungslose Betrieb und Spezifikationen erhalten, nur erklärt, nach den Anweisungen in diesem Handbuch und Zubehörteile und Schutzeinrichtungen FAAC gegeben.
- Das Fehlen einer mechanischen Kupplung Gerät benötigt, um ein hinreichendes Maß an Sicherheit gewährleisten, Automatisierung, die Verwendung eines zentralen Steuergerät mit einem elektronisch gesteuerten Kupplung.
- Die Automatisierung wurde entworfen und gebaut, um den Zugang von Fahrzeugen zu kontrollieren. Vermeiden Sie jede andere Verwendung.
- Der Betreiber kann nicht verwendet werden, um Fluchtwege oder Toren über Sofortmaßnahmen installiert Griff (Fluchtwege).
- Wenn es gebaut ist in Anti motorize aus eine Tür zum Gang ist erforderlich, um un'interruttore Sicherheit an der Tür hinzuzufügen, auf den Eintrag von STOP verbunden, um den Vorgang der Automatisierung bei geöffneter Tür zu hemmen.
- Alles, was nicht ausdrücklich in diesem Handbuch angegeben ist nicht zulässig.

1. BESCHREIBUNG UND TECHNISCHE EIGENSCHAFTEN

1.1. BESCHREIBUNG (Abb. 1)

Pos.	Beschreibung
①	Tragendes Gehäuse
②	Befestigungsbohrungen Gehäusedeckel
③	Antrieb 770
④	Tor-Lagerbügel
⑤	Klemmbügel
⑥	Entriegelungssystem mit Schlüssel
⑦	Exzenterhebel
⑧	Ritzel
⑨	Rohrführung für Versorgungskabel
⑩	Rohrführung für Regenwasser-Drainage
⑪	Befestigungsschrauben Antrieb
⑫	Schmierbohrung
⑬	Befestigungsbohrungen
⑭	Stecker

2.2. TECHNISCHE EIGENSCHAFTEN

Modelle	770 Lento	770 230V	770 24V
Versorgung (Vac) (Vdc)	230		24
Leistung (W)	300	380	70
Stromstärke (A)	1.3	1.7	3
Wärmeschutz (°C)	140		/
Kondensator (µF)	12.5		/
Max. drehmoment. (Nm)	250	330	300
Nenn Drehmoment (Nm)	170	220	200
Lärm (dB(A))	< 70		
Winkelgeschwindigkeit (°/sec)	4	6	6
Türöffnungswinkel	110° (140° und 180° mit kit)		
Flügel max. (m)	3.5 (110°) - 3 (180°) - 2.5 (140°)		

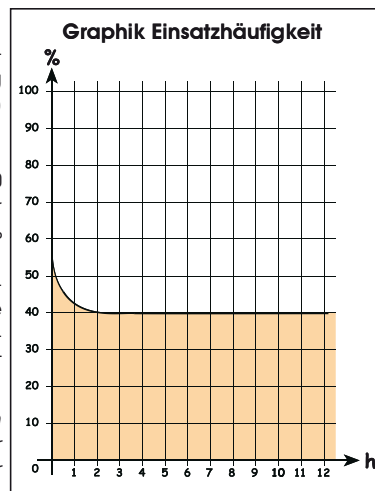
Modelle	770 Lento	770 230V	770 24V
Typ und einsetzhäufigkeit	S3 - 30%		100%
Ungefähre mindestanzahl zyklen pro stunde	20 (110° e 180°)	30 (110° e 180°)	100 (110° e 180°)
	36 (140°)	50 (140°)	170 (140°)
Temperatur am aufstellungsort (°C)	-20 ÷ +55		
Gewicht antrieb (Kg)	26.5		
Schutzart	IP67		
Abmessungen antrieb (mm)	360 x 150 x 140		
Abmessungen gehäuse	Siehe Abb. 2		

2. KURVE DER MAXIMALEN EINSATZHÄUFIGKEIT

Mit der Kurve kann die maximale Arbeitszeit (T) in Bezug auf die Einsatzhäufigkeit (F) ermittelt werden.

Gemäß der Norm IEC 34-1 kann ein Getriebemotor 770 in der Betriebsart S3 bei einer Einsatzhäufigkeit von 30% betrieben werden.

Um einen störungsfreien Betrieb zu gewährleisten, sollte bei Werten im Bereich unterhalb der Kurve gearbeitet werden.



Die Kurve bezieht sich auf eine Temperatur von 20 °C. Bei direkter Sonneneinstrahlung kann eine Verringerung der Einsatzhäufigkeit auf bis zu 20% erforderlich sein.

BERECHNUNG DER EINSATZHÄUFIGKEIT

Es handelt sich hierbei um den Prozentwert der effektiven Arbeitszeit (Öffnung + Schließung) gegenüber der Gesamtzeit des Zyklus (Öffnung + Schließung + Pausenzeiten).

Bei der Berechnung wird folgende Formel angewandt:

$$\% F = \frac{T_a + T_c}{T_a + T_c + T_p + T_i} \times 100$$

wobei:

T_a = Öffnungszeit

T_c = Schließzeit

T_p = Pausenzeit

T_i = Zeit des Intervalls zwischen zwei kompletten Zyklen

3. ELEKTRISCHE ANSCHLÜSSE (Standardanlage Abb. 3)

Pos.	Beschreibung	Kabel
①	Antriebe 770 (2 Abzweigkästen vorrüsten)	4x1.5mm ² (x 24V 2x2.5mm ²)
②	Lichtschraken TX	2x0.5mm ²
③	Lichtschraken RX	4x0.5mm ²
④	Signalgeber	2x0.5mm ²
⑤	Blinklampe	2x1.5mm ²
⑥	Elektronisches Steuergerät	3x1.5mm ² (Versorgung 230/115V)

Für die Verlegung der Kabel sollten geeignete Rohre und oder Schläuche verwendet werden.

Die Anschlußkabel der Zubehörrichtungen mit Niederspannung und die Versorgungskabel mit 230 V~ sollten stets separat verlegt werden. Um mögliche Interferenzen zu vermeiden, sollten getrennte Ummantelungen verwendet werden.



4. INSTALLATION DES ANTRIEBS

4.1. VORAB-ÜBERPRÜFUNGEN

Zur Gewährleistung einer reibungslosen Antriebsfunktion muß das vorhandene bzw. zu installierende Tor folgende Anforderungen erfüllen:

- Einzelflügelgewicht max. 500 kg;
- Einzelflügellänge max. 3,5 m mit Hebel für 110° Öffnung;
- Einzelflügellänge max. 3 m mit Hebel für 180° Öffnung;
- Einzelflügellänge max. 2 m mit Hebel für 140° Öffnung;
- robuste und starre Flügelstruktur;
- gleichmäßige und einwandfreie Flügelbewegung ohne Reibstellen im gesamten Wirkungsbereich;
- Mindestabstand zwischen unterer Torkante und Boden: siehe Abb. 6a (wobei "s" = Stärke Führungsbügel);
- Ausrüstung mit mechanischen Endanschlägen.

 Vor Installation des Antriebs sind bei Bedarf die erforderlichen Schlosserarbeiten auszuführen.


 **Die Torkonstruktion hat direkten Einfluß auf die Zuverlässigkeit und Sicherheit des Antriebs.**

4.2. EINBAU TRAGENDES GEHÄUSE

Durch unterschiedliche Vorbedingungen sind je nach Bedarf entsprechende Maßnahmen zu treffen, siehe folgende Beispiele:

a. Vorhandenes Tor mit festen Bändern:

- Tor ausbauen;
- unteres Band entfernen.

 **Kann das Tor nicht ausgebaut werden, ist es durch Einfügen entsprechender Stützelemente unter der Flügelunterkante aufzubocken.**


b. Vorhandenes Tor mit einstellbaren Bändern:

- unteres Band entfernen;
- oberes Band lockern;
- Flügel um obere Bandachse drehen (Abb. 4).


c. Zu installierendes Tor:

- oberes Flügelband, vorzugsweise einstellbare Ausführung, montieren;

1. Fundamentaushub vornehmen, siehe Abb. 5.

 **Zur Vermeidung eventueller Bodenabsenkungen im ausgehobenen Bereich empfiehlt es sich, den Boden je nach Beschaffenheit mit schnellabbindendem Zement vorzubereiten.**

2. Unter Beachtung der Angaben in Abb. 6a - 6b - 6c ist das tragende Gehäuse im ausgehobenen Bereich eben zu positionieren. Die Mitte des Gehäusebolzens muß einwandfrei mit der Flügel-Drehachse ausgerichtet sein (Abb. 6a - 6b - 6c).

 *der Einsatz der Zahnradplatte für die Öffnung auf 180° ermöglicht die Vermauerung des tragenden Gehäuses in jeder beliebigen Position. Die jeweilige Ausrichtung des auf dem Gehäuse vorhandenen Bolzens mit der Drehachse des Flügels wird in jedem Falle stets korrekt beibehalten (Abb. 6c).*

3. PVC-Kabelführung mit 35 mm Durchmesser für 4-poliges Elektrokabel zum elektronischen Steuergerät verlegen (Abb. 7 Bez. ①). Ferner wird die Verlegung eines Regenwasser-Drainagerohrs bis zur nächsten Abwasserleitung empfohlen (Abb. 7 Bez. ②).
4. Tragendes Gehäuse im ausgehobenen Bereich einmauern.

4.3. TORMONTAGE

 **Vor der Tormontage ist sicherzustellen, daß der zum Gehäuseeinbau verwendete Zement abgebonden hat.**

1. Entriegelungshebel und Lagerbügel zusammenbauen und den Lagerbügel dann auf den Bolzen des tragenden Gehäuses einstecken, hierbei die mitgelieferte Kugel (Abb. 8) nicht vergessen.

 **Bolzen und Kugel einfetten.**

Das Auslösesystem darf auf keinen Fall geschmiert werden.


2. Tor-Führungsbügel herstellen:

- U-Profil mit den in Abb. 9 angegebenen Maßen verwenden;
- Flügelposition auf U-Profil durch Bezugnahme auf die Flügel-Drehachse bestimmen (Abb. 10a und 10b); U-Profil unter Verwendung einer Platte gemäß Angaben in Abb. 10a und 10b von der Pfeilerseite schließen.

3. Führungsbügel sachgerecht an Lagerbügel schweißen (Abb.

11).

4. Tor in Führungsbügel einführen und am oberen Band einhängen.


 **Zur Gewährleistung der einwandfreien Antriebsfunktion den Torflügel auf keinen Fall an den Führungsbügel bzw. Lagerbügel schweißen.**

5. Durch manuelle Bewegung überprüfen, ob sich das Tor ganz, d.h. bis zu den mechanischen Endanschlägen öffnen bzw. schließen läßt sowie leichtgängig und reibungsfrei läuft.


4.4. INSTALLATION DES ANTRIEBS


1. Torflügel öffnen.

2. Antrieb mit den Befestigungsschrauben auf dem tragenden Gehäuse ausrichten und anhand der mitgelieferten Muttern und Scheiben festmachen (Abb. 13a und 13b).

 *Für die Festlegung der exakten Position des Antriebs mit den Hebeln für die Öffnungen auf 110° und auf 140° ist auf die Abb. 12 Bezug zu nehmen. Das Antriebsritzel muß sich in jedem Fall außerhalb des Grundstücks befinden*

3. Torflügel von Hand schließen und die mitgelieferten Antriebshebel gem. Abb. 13a installieren.

 *für die Festlegung der exakten Position der Antriebs, der Zahnradplatte für die Öffnung auf 180° (Abb. 13b) und die entsprechenden erforderlichen Einstellungen ist auf die beigelegten Anleitungen Bezug zu nehmen.*

 *Pbei den Systemen mit Öffnung auf 110° und auf 140° können im Inneren des tragenden Gehäuses die mechanischen Anschläge (Optional) für den Öffnungs (Fig. 14 rif.①)- und für den Schließvorgang (Fig. 14 rif.②) angebracht werden. Hinsichtlich der Befestigung ist auf die entsprechenden Anleitungen Bezug zu nehmen (Abb.14).*

 **Antriebsritzel und Fixierbolzen der beiden Hebel einfetten.**

 **Die Zahnräder der Zahnradplatte dürfen nicht geschmiert werden.**


 **Das Auslösesystem darf auf keinen Fall geschmiert werden.**

4. Gehäusedeckel anhand der mitgelieferten Schrauben befestigen (Abb. 15).

5. Bei Bedarf zweiten Antrieb nach den obigen Schritten einbauen.

6. Das Gehäuse des elektronischen Steuergeräts unter Beachtung der in den betreffenden Anleitungen angegebenen Maße installieren.

5. INBETRIEBNAHME

 **Vor der Ausführung jeglichen Arbeitsvorgangs auf der Anlage oder auf dem Antrieb muß stets die Stromzufuhr abgenommen werden.**

Die Punkte 10, 11, 12, 13, 14 der ALLGEMEINEN SICHERHEITSVORRICHTUNGEN sind zu beachten.

Unter Beachtung der Anweisungen in Abb.3 sind die Kabelführungen und die elektrischen Anschlüsse des elektronischen Geräts mit dem entsprechenden Zubehör auszuführen.

Die Versorgungskabel sollten stets getrennt von den Kabeln für die Steuerung und für die Sicherheitsvorrichtungen (Drucktaste, Empfänger, Photozellen, u.s.w...) verlegt werden. Um das Auftreten jeglicher elektrischer Störungen zu vermeiden, sollten getrennte Ummantelungen verwendet.

1. Das elektronische Gerät je nach Erfordernissen in Übereinstimmung mit den entsprechenden Anweisungen programmieren.

2. Das System versorgen und den Zustand der LED-Dioden prüfen, wie auf der Tabelle der Anweisungen des elektronischen Geräts angegeben.

6. TEST DER AUTOMATION

Die sorgfältige Betriebsüberprüfung der Automation und aller an diese angeschlossenen Zubehörteile vornehmen.

Dem Kunden ist die Seite "Führer für den Benutzer" auszuhändigen, ihm ist der korrekte Betrieb sowie der Gebrauch des Antriebs zu erläutern. Darüber hinaus ist auf die potentiellen Gefahrenbereiche der Automation hinzuweisen.



7. MANUELLER BETRIEB

Sollte infolge von Stromausfällen bzw. Betriebsstörungen ein manueller Torbetrieb erforderlich sein, muß auf das Entriegelungssystem mit Schlüssel zurückgegriffen werden.

Das System gehört zum Tor-Lagerbügel (Abb. 1-Pos. ⑥) und ermöglicht die Entriegelung inner- und außerhalb des Grundstücks.

Zur manuellen Flügelbetätigung ist folgendermaßen vorzugehen:

Die Stromzufuhr zum System unterbrechen.

- Schutzabdeckung des Elektroschlusses öffnen (Abb. 16 Bez. ①)
- Entriegelungsschlüssel in das Schloß einstecken (Abb. 16 Bez. ②)
- Schlüssel bis zum Anschlag in Pfeilerrichtung drehen (Abb. 16 Bez. ③)
- Hebel hochziehen (Abb. 16 Bez. ④)
- Torflügel manuell betätigen.

8. NORMALEN BETRIEB WIEDERHERSTELLEN

Um zu vermeiden, daß ein versehentlicher Impuls das Tor während des Arbeitsvorganges in Bewegung setzt, sollte vor der erneuten Entriegelung des Operators die Stromzufuhr von der Anlage abgenommen werden.

- Hebel wieder eindrücken (Abb. 17 Bez. ①)
- Schlüssel in das Schloß einstecken und bis zum Anschlag gegen die Pfeilerrichtung drehen (Abb. 17 Bez. ②)
- Torflügel manuell betätigen, bis das Elektroschloß in den Verriegelungsbügel einrastet (Abb. 17 Bez. ③)
- Schutzabdeckung des Elektroschlusses schließen.
- Dass das Tor nicht mit der Hand bewegt werden kann.
- Das System erneut mit Strom versorgen.

9. SONDERANWENDUNGEN

Sonderanwendungen sind nicht vorgesehen.

10. WARTUNG

Zur Gewährleistung eines dauerhaft reibungslosen Betriebs und eines konstanten Sicherheitsniveaus sollte im Abstand von mindestens **jeweils 6 Monaten** eine allgemeine Kontrolle der Anlage vorgenommen werden. Im Heft „**Anweisungen für den Benutzer**“ ist ein Vordruck für die Aufzeichnung der Wartungsarbeiten enthalten.

11. REPARATUR

Der Benutzer darf direkt keine Versuche für Reparaturen oder Arbeiten vornehmen und hat sich ausschließlich an qualifiziertes FAAC-Fachpersonal oder an FAAC-Kundendienstzentren zu wenden.



INHOUDSOPGAVE

BELANGRIJKE INFORMATIE VOORDE INSTALLATEUR	pag.22
1. BESCHRIJVING EN TECHNISCHE EIGENSCHAPPEN	pag.22
1.1. BESCHRIJVING (Fig. 1)	pag.22
1.2. TECHNISCHE EIGENSCHAPPEN	pag.22
2. MAXIMALE GEBRUIKSCURVE	pag.22
3. ELEKTRISCHE AANSLUITMOGELIJKHEDEN (standaardinstallatie Fig. 3)	pag.22
4. INSTALLATIE VAN HET AUTOMATISCH SYSTEEM	pag.23
4.1. CONTROLES VOORAF	pag.23
4.2. METSELWERK VAN DE BEHUIZING	pag.23
4.3. INBEDRIJFSTELLING VAN DE POORT	pag.23
4.4. INSTALLATIE VAN DE AANDRIJVING	pag.23
5. INBEDRIJFSTELLING	pag.23
6. TEST VAN HET AUTOMATISCH SYSTEEM	pag.24
7. HANDBEDIENDE WERKING	pag.24
8. HERSTEL NORMALE WERKING	pag.24
9. SPECIALE TOEPASSINGEN	pag.24
10. ONDERHOUD	pag.24
11. REPARATIE	pag.24

CE VERKLARING VAN OVEREENSTEMMING

Fabrikant: FAAC S.p.A.

Adres: Via Calari, 10 - 40069 - Zola Predosa - Bologna - ITALIE

Verklaart dat: De aandrijving mod. **770**


- is gebouwd voor opname in een machine of voor assemblage met andere machines, met het doel een machine te vormen in de zin van de Richtlijn 2006/42/EG;
- in overeenstemming is met de fundamentele veiligheidseisen van de volgende EEG-richtlijnen:
 - 2006/95/EG Laagspanningsrichtlijn.
 - 2004/108/EG richtlijn Elektromagnetische Compatibiliteit.
- En verklaart daarnaast dat het niet is toegestaan het apparaat in bedrijf te stellen tot de machine waarin het wordt ingebouwd of waar het een onderdeel van zal worden, is geïdentificeerd, en conform de vereisten van Richtlijn 2006/42/EEG en daaropvolgende wijzigingen.


Bologna, Van de 30 december 2009

De Algemeen Directeur
A. Marcellani

Opmerkingen voor het lezen van de instructies


Lees deze installatiehandleiding aandachtig door alvorens te beginnen met de installatie van het product.

Het symbool  is een aanduiding voor belangrijke opmerkingen voor de veiligheid van personen en om het automatische systeem in goede staat te houden.

Het symbool  vestigt de aandacht op opmerkingen over de eigenschappen of de werking van het product.



Wij danken u dat u ons product hebt gekozen. FAAC weet zeker dat het product u alle prestaties zal leveren die u nodig heeft. Al onze producten zijn het resultaat van jarenlange ervaringen op het gebied van automatische systemen.

 Het middendeel van dit boekje kan eruit worden gehaald, het bevat alle afbeeldingen voor de installatie.

Het automatisch systeem 770 voor vleugelporten is een motorreductor die, omdat hij onder de grond is geïnstalleerd, de poort niet ontsiert.

De behuizing waar het automatisch systeem in zit zorgt ervoor dat de poort zo kan worden uitgerust dat de aandrijving er in de toekomst op kan worden geïnstalleerd.

De elektromechanische aandrijving ROLLER is onomkeerbaar en garandeert dus een mechanische vergrendeling, zodat er geen elektroslot hoeft te worden geïnstalleerd.

BELANGRIJKE INFORMATIE VOOR DE INSTALLATEUR

- Voordat u begint met de installatie van de exploitant Lees deze handleiding volledig.
- Bewaar deze handleiding voor toekomstig gebruik.
- Soepele werking en specificaties zijn verkregen alleen verklaard na de aanwijzingen in deze handleiding en accessoires en veiligheidsvoorzieningen genie.
- Het ontbreken van een mechanische koppeling apparaat nodig heeft om te zorgen voor een adequaat niveau van beveiliging automatisering, het gebruik van een centrale controle-apparaat met een elektronisch gestuurde koppeling.
- De automatisering is ontworpen en gebouwd om Vehicular toegangscontrole. Vermijd elk ander gebruik.
- De exploitant kan niet worden gebruikt voor de hantering nooduitgang routes of poorten geïnstalleerd op noodgevallen (vluchtwegen).
- Als er built-in anti motoriseren van een deur naar de loopbrug is nodig om un'interruttore beveiliging toe te voegen op de deur, aangesloten op de binnenkomst van STOP, voor de remming van de werking van de automatisering met de deur open.
- Alles wat niet uitdrukkelijk vermeld in deze handleiding is niet toegestaan.

1. BESCHRIJVING EN TECHNISCHE EIGENSCHAPPEN

1.1. BESCHRIJVING (Fig. 1)

Pos.	Beschrijving
①	Behuizing
②	Bevestigingsgaten deksel
③	Aandrijving
④	Draagbeugel poort
⑤	Blokkeringsbeugel
⑥	Ontgrendelingsmechanisme met sleutel
⑦	Hefboommechanisme met excentrische verbinding
⑧	Rondsel
⑨	Gat voor voedingskabel
⑩	Gat voor draineerbuis
⑪	Bevestigingsschroeven aandrijving
⑫	Gat voor smering
⑬	Deksel behuizing
⑭	Afsluitdop

1.2. TECHNISCHE EIGENSCHAPPEN

Model	770 Lento (langzaam)	770 230V	770 24V
Voeding (Vac) (Vdc)	230		24
Vermogen (W)	300	380	70
Stroomsterkte (A)	1.3	1.7	3
Oververhittingsbeveiliging (°C)	140		/
Condensator (µF)	12.5		/
Max. koppel (Nm)	250	330	300
Nennedremoment (Nm)	170	220	200

Model	770 Lento (langzaam)	770 230V	770 24V
Lärm (dB(A))	< 70		
Hoeksnelheid (°/sec)	4	6	6
Vleugel max. (m)	3.5 (110°) - 3 (180°) - 2 (140°)		
Openingshoek vleugel (°)	110 (140 en 180 met kit)		
Soort gebruik en gebruiksfrequentie	S3 - 30%		100%
Min. aantal cycli per uur, indicatief	20 (110° en 180°) 36 (140°)	30 (110° en 180°) 50 (140°)	100 (110° en 180°) 170 (140°)
Omgevingstemperatuur (°C)	-20 ÷ +55		
Gewicht aandrijving (Kg)	26.5		
Beschermingsgraad	IP67		
Afmetingen aandrijving (mm)	360 x 150 x 140		
Afmetingen behuizing	Zie Figuur 2		

2. MAXIMALE GEBRUIKSCURVE

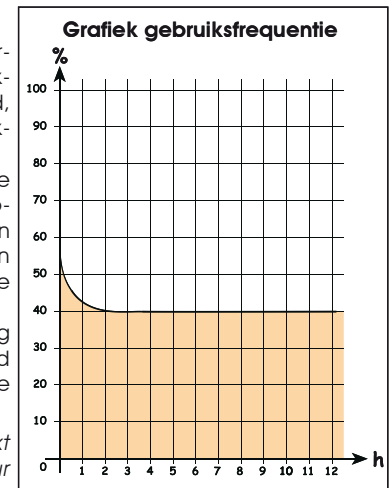
Aan de hand van de curve kan de maximale werktijd (T) worden vastgesteld, afhankelijk van de gebruiksfrequentie (F)

Onder verwijzing naar de norm IEC 34-1 kan de motorreductor 770 met een diensttype S3 functioneren bij een gebruiksfrequentie van 30%.

Voor een goede werking moet worden gehandeld in het werkveld onder de curve.

 De curve wordt bereikt bij een temperatuur van 20 °C. Blootstelling

aan direct zonlicht kan een verlaging van de gebruiksfrequentie tot 20% tot gevolg hebben.



BEREKENING VAN DE GEBRUIKSFREQUENTIE

Dit is het percentage van de werkelijke werktijd (openen + sluiten) ten opzichte van de totale cyclustijd (openen + sluiten + pauzetijden).

De berekeningsformule is als volgt:

$$\% F = \frac{T_a + T_c}{T_a + T_c + T_p + T_i} \times 100$$

waarbij:

T_a = openingstijd

T_c = sluitingstijd

T_p = pauzetijd


T_i = intervaltijd tussen de ene complete cyclus en de andere

3. ELEKTRISCHE AANSLUITMOGELIJKHEDEN (standaardinstallatie Fig. 3)

Pos.	Beschrijving	Kabels
①	Aandrijvingen Roller (installeer twee kabeldozen)	4x1.5mm ² (x 24V 2x2.5mm ²)
②	Fotocellen TX	2x0.5mm ²
③	Fotocellen RX	4x0.5mm ²
④	Sleutelschakelaar	2x0.5mm ²
⑤	Waarschuwinglamp	2x1.5mm ²
⑥	Elektronische apparatuur	3x1.5mm ² (Levering 230/115V)

 Gebruik geschikte harde en/of flexibele buizen bij het aanleggen van de elektriciteitskabels.




 Houd de laagspanningskabels voor de aansluiting van de accessoires altijd gescheiden van die van die voedingskabels met 230/115 V~. Gebruik gescheiden beschermingsmantels om iedere interferentie te vermijden.


4. INSTALLATIE VAN HET AUTOMATISCH SYSTEEM

4.1. CONTROLES VOORAF

Voor een goede werking van het automatisch systeem moet de structuur van de bestaande of de te installeren poort de volgende eigenschappen hebben:

- Afzonderlijke vleugels niet zwaarder dan 500 kg;
- Maximale lengte van de afzonderlijke vleugel 3,5 m met hendel voor opening van 110°;
- Maximale lengte van de afzonderlijke vleugel 3 m met hendel voor opening van 180°;
- Maximale lengte van de afzonderlijke vleugel 2 m met hendel voor opening van 140°;
- Robuuste en harde structuur van de vleugels;
- Geleidelijke en gelijkmatige beweging van de vleugels, zonder haperingen door wrijving, gedurende heel de manoeuvre.
- Minimale afstand tussen de onderste rand van de vleugel en de vloer zoals aangegeven in fig. 6a (waar "s" de dikte van de geleidingsbeugel is);
- Aanwezigheid van mechanische eindaanslagen.


 Het wordt aangeraden eventueel smeedwerk te laten verichten alvorens het automatisch systeem te installeren.

 **De toestand van de structuur houdt rechtstreeks verband met de betrouwbaarheid en de veiligheid van het automatisch systeem.**


4.2. METSELWERK VAN DE BEHUIZING

De omstandigheden waarin moet worden gewerkt, en de te nemen maatregelen, zijn de volgende:


1. Bestaande poort met vaste scharnieren:
 - haal de poort weg;
 - verwijder het onderste scharnier.

 **Als de poort niet kan worden verwijderd, plaats dan onder de onderste rand van de vleugel een opvulstuk ter ondersteuning.**

2. Bestaande poort met regelbare scharnieren:
 - verwijder het onderste scharnier;
 - draai het bovenste scharnier los;
 - draai de vleugel op de as van het bovenste scharnier (Fig. 4).
3. Poort moet worden geïnstalleerd:
 - installeer het bovenste scharnier van de vleugel, bij voorkeur van het regelbare type;
4. Graaf een gat zoals aangegeven in Fig. 5.

 **Om te voorkomen dat het gat eventueel verzakt, afhankelijk van het soort grond, wordt aangeraden een laag sneldrogend cement op de bodem aan te brengen.**

5. Zet de behuizing in het uitgegraven gat met inachtneming van de aanwijzingen in Fig. 6a - 6b - 6c. Het midden van de pen op de behuizing moet perfect in één lijn zijn met de rotatie-as van de vleugel (Fig. 6a - 6b - 6c).

 Doordat een tandwielplaat voor een opening van 180° is gebruikt, kan de behuizing op een willekeurige plaats worden ingemetseld. De pen op de behuizing moet altijd in één lijn zijn met de rotatie-as van de vleugel (Fig. 6c).


6. Leg een pvc-buis met een doorsnede van 35 mm aan, voor de 4-polige elektriciteitskabel, tot aan de elektronische bedieningsapparatuur (Fig 7 ref. ①). Daarnaast wordt aangeraden een draineerbuis voor regenwater aan te leggen tot aan het dichtstbijzijnde afvoerkanaal (Fig. 7 rif. ②).
7. Metsel de behuizing in het uitgegraven gat.

4.3. INBEDRIJFSTELLING VAN DE POORT

 **Wacht met de inbedrijfstelling tot het cement in het uitgegraven gat is gehard.**

1. Zet de ontgrendelingshendels in elkaar op de draagbeugel, en zet deze op de pen van de behuizing, samen met de bijgeleverde kogel (Fig. 8).

 **Smeer zowel de pen als de kogel.**

 **Het ontgrendelingsstelsel mag absoluut niet worden gesmeerd.**

2. Installeer de geleidingsbeugel van de poort:
 - gebruik een U-profiel met de afmetingen die zijn aangeduid in Fig. 9;
 - bepaal de positie van de vleugel op het U-profiel op grond van de rotatie-as (Fig. 10a of 10b) en sluit het U-profiel, aan de kant van de pilaar, met behulp van een plaatje zoals aangeduid in Fig. 10a of 10b.
3. Las de geleidingsbeugel goed op de draagbeugel (Fig. 11).
4. Zet de poort in de geleidingsbeugel en zet hem vast in het bovenste scharnier.

 **Om de goede werking van het automatisch systeem niet te verstoren, mag de vleugel van de poort absoluut niet op de geleidingsbeugel of de draagbeugel worden gelast.**

5. Controleer met de hand of de poort helemaal kan worden geopend en gesloten tot aan de mechanische eindaanslagen, en of de vleugel vrij en zonder haperingen beweegt.

4.4. INSTALLATIE VAN DE AANDRIJVING

1. Open de vleugel van de poort.
2. Zet de aandrijving op de speciale bevestigingsschroeven op het vlak van de behuizing, en zet haar vast met behulp van de bijgeleverde moeren en rondsels (fig. 13a en 13b).


 Om de exacte plaats van de aandrijving met de hendels voor een opening van 110° en 140° te bepalen, zie fig. 12. In ieder geval moet het rondsel van de aandrijving aan de tegenovergestelde zijde ten opzichte van de openingsrichting van de vleugel zitten.


3. Sluit de vleugel met de hand en monteer de bijgeleverde hendels zoals aangeduid in Fig. 13a.

 Om de exacte plaats van de aandrijving, van de tandwielplaat voor een opening van 180° te bepalen (Fig. 13b) en de noodzakelijke regelingen uit te voeren, zie de bijgevoegde instructies.

 Bij systemen met een opening van 110° en 140° kunnen aan de binnenkant van de behuizing de mechanische aanslagen (optioneel) voor het openen (Fig. 14 ref. ①) en het sluiten (Fig. 14 ref. ②) worden aangebracht. Zie voor het bevestigen de bijbehorende instructies.

 **Smeer het rondsel van de aandrijving en de bevestigingspenen van de twee hendels.**

 **De gefante wielen van de tandwielplaat mogen niet worden gesmeerd.**

 **Het ontgrendelingsstelsel mag absoluut niet worden gesmeerd.**

4. Bevestig het deksel van de behuizing met de bijgeleverde schroeven (Fig. 15).
5. Installeer eventueel de tweede aandrijving door de handelingen hierboven te herhalen.
6. Installeer de houder van de elektronische apparatuur met inachtneming van de afmetingen die in de bijbehorende gebruiksaanwijzing zijn aangegeven.

5. INBEDRIJFSTELLING

 **Alvorens ingrepen op de installatie of de aandrijving te verrichten, moet de elektrische voeding worden afgekoppeld.**

Volg de punten 10, 11, 12, 13, 14 van de ALGEMENE VEILIGHEID-SVOORSCHRIFTEN.

Leg de leidingen aan overeenkomstig de aanwijzingen van Fig. 3, en sluit de gekozen accessoires aan op de elektronische apparatuur.

Houd de voedingskabels altijd gescheiden van de kabels voor de bediening en de beveiliging (drukknop, ontvanger, fotocellen etc...). Gebruik gescheiden beschermingsmantels om iedere elektrische interferentie te vermijden.

1. Programmeer de elektronische apparatuur naar eigen wensen volgens de bijbehorende gebruiksaanwijzing.
2. Schakel de voeding naar het systeem in, en controleer de toestand van de leds zoals in de tabel in de gebruiksaanwijzing van de elektronische apparatuur.



6. TEST VAN HET AUTOMATISCH SYSTEEM

Controleer vervolgens nauwgezet of het automatisch systeem en alle daarop aangesloten accessoires goed werken.

Geef de klant de pagina "Gebruikersgids" en leg uit hoe de aandrijving werkt en wordt gebruikt, en geef daarbij aan welke delen van het automatisch systeem gevaar kunnen opleveren.

7. HANDBEDIENDE WERKING

Als de poort met de hand moet worden bediend omdat de stroom is uitgevallen of omdat het automatisch systeem niet goed werkt, dient het ontgrendelmechanisme met een sleutel te worden gebruikt.

Het mechanisme zit op de draagbeugel van de poort (Fig. 1 ref. ①) en maakt het mogelijk het systeem zowel van binnen als van buitenaf te ontgrendelen.

Handel als volgt om de vleugel met de hand te bedienen:

⚠ Schakel de voeding naar het systeem uit.

- open de beschermingsdop van het slot (Fig. 16 ref. ①).
- steek de ontgrendelingsleutel in het slot (fig. 16 ref. ②).
- draai de ontgrendelingsleutel helemaal richting de pilaar (Fig. 16 ref. ③).
- trek de hendel naar u toe (fig. 16 ref. ④)
- beweeg de vleugel met de hand.

8. HERSTEL NORMALE WERKING

⚠ Om te voorkomen dat de poort tijdens de manoeuvre per ongeluk door een impuls wordt ingeschakeld, moet alvorens de aandrijving opnieuw te vergrendelen eerst de voeding naar de installatie worden uitgeschakeld.

- zet de hendel in de ruststand (fig. 17 ref. ①).
- steek de ontgrendelingsleutel in het slot en draai hem helemaal van de pilaar af (fig. 17 ref. ②).
- beweeg de vleugel met de hand tot de vergrendeling in de blokkeringsbeugel vasthaakt (fig. 17 ref. ③)
- sluit de beschermingsdop van het slot.
- vergewis u ervan dat de poort niet met de hand kan worden bewogen.
- schakel de voeding naar het systeem in.

9. SPECIALE TOEPASSINGEN

Er zijn geen bijzondere toepassingen voorzien.

10. ONDERHOUD

Om een goede werking op de lange termijn en een constant veiligheidsniveau te garanderen, is het beter om minstens ieder half jaar de installatie helemaal te laten nakijken. Het boekje "Gebruikersgids" bevat een voorgedrukt formulier om ingrepen op te registeren.

11. REPARATIE

⚠ De gebruiker mag zelf geen pogingen ondernemen tot reparaties of andere ingrepen, en dient zich uitsluitend te wenden tot gekwalificeerd en geautoriseerd FAAC-personeel of een erkend FAAC-servicecentrum.

- Este producto ha sido proyectado y fabricado exclusivamente para la utilización indicada en el presente manual. Cualquier uso diverso del previsto podría perjudicar el funcionamiento del producto y/o representar fuente de peligro.
- FAAC declina cualquier responsabilidad derivada de un uso impropio o diverso del previsto.
- No instalen el aparato en atmósfera explosiva: la presencia de gas o humos inflamables constituye un grave peligro para la seguridad.
- Los elementos constructivos mecánicos deben estar de acuerdo con lo establecido en las Normas EN 12604 y EN 12605.
- Para los países no pertenecientes a la CEE, además de las referencias normativas nacionales, para obtener un nivel de seguridad adecuado, deben seguirse las Normas arriba indicadas.
- FAAC no es responsable del incumplimiento de las buenas técnicas de fabricación de los cierres que se han de motorizar, así como de las deformaciones que pudieran intervenir en la utilización.
- La instalación debe ser realizada de conformidad con las Normas EN 12453 y EN 12445. El nivel de seguridad de la automatización debe ser C+D.
- Quiten la alimentación eléctrica y desconecten las baterías antes de efectuar cualquier intervención en la instalación.
- Coloquen en la red de alimentación de la automatización un interruptor omnipolar con distancia de apertura de los contactos igual o superior a 3 mm. Se aconseja usar un magnetotérmico de 6A con interrupción omnipolar.
- Comprueben que la instalación disponga línea arriba de un interruptor diferencial con umbral de 0,03 A.
- Verifiquen que la instalación de tierra esté correctamente realizada y conecten las partes metálicas del cierre.
- La automatización dispone de un dispositivo de seguridad antiplastamiento constituido por un control de par. No obstante, es necesario comprobar el umbral de intervención según lo previsto en las Normas indicadas en el punto 10.
- Los dispositivos de seguridad (norma EN 12978) permiten proteger posibles áreas de peligro de Riesgos mecánicos de movimiento, como por ej. aplastamiento, arrastre, corte.
- Para cada equipo se aconseja usar por lo menos una señalización luminosa así como un cartel de señalización adecuadamente fijado a la estructura del bastidor, además de los dispositivos indicados en el "16".
- FAAC declina toda responsabilidad relativa a la seguridad y al buen funcionamiento de la automatización si se utilizan componentes de la instalación que no sean de producción FAAC.
- Para el mantenimiento utilicen exclusivamente piezas originales FAAC
- No efectúen ninguna modificación en los componentes que forman parte del sistema de automatización.
- El instalador debe proporcionar todas las informaciones relativas al funcionamiento del sistema en caso de emergencia y entregar al usuario del equipo el manual de advertencias que se adjunta al producto.
- No permitan que niños o personas se detengan en proximidad del producto durante su funcionamiento.
- La aplicación no puede ser utilizada por niños, personas con reducida capacidad física, mental, sensorial o personas sin experiencia o la necesaria formación.
- Mantengan lejos del alcance los niños los telemandos o cualquier otro emisor de impulso, para evitar que la automatización pueda ser accionada involuntariamente.
- Sólo puede transitarse entre las hojas si la cancela está completamente abierta.
- El usuario debe abstenerse de intentar reparar o de intervenir directamente, y debe dirigirse exclusivamente a personal cualificado FAAC o a centros de asistencia FAAC.
- Todo lo que no esté previsto expresamente en las presentes instrucciones debe entenderse como no permitido

- Für jede Anlage wird der Einsatz von mindestens einem Leuchtsignal empfohlen sowie eines Hinweisschildes, das über eine entsprechende Befestigung mit dem Aufbau des Tors verbunden wird. Darüber hinaus sind die unter Punkt "16" erwähnten Vorrichtungen einzusetzen.
- Die Firma FAAC lehnt jede Haftung hinsichtlich der Sicherheit und des störungsfreien Betriebs der Automatik ab, soweit Komponenten auf der Anlage eingesetzt werden, die nicht im Hause FAAC hergestellt wurden.
- Bei der Instandhaltung sollten ausschließlich Originalteile der Firma FAAC verwendet werden.
- Auf den Komponenten, die Teil des Automationsystems sind, sollten keine Veränderungen vorgenommen werden.
- Der Installateur sollte alle Informationen hinsichtlich des manuellen Betriebs des Systems in Notfällen liefern und dem Betreiber der Anlage das Anleitungsbuch, das dem Produkt beigelegt ist, übergeben.
- Weder Kinder noch Erwachsene sollten sich während des Betriebs in der unmittelbaren Nähe der Automation aufhalten.
- Die Anwendung darf nicht von Kindern, von Personen mit verminderter körperlicher, geistiger, sensoreller Fähigkeit oder Personen ohne Erfahrungen oder der erforderlichen Ausbildung verwendet werden.
- Die Funksteuerungen und alle anderen Impulsgeber sollten außerhalb der Reichweite von Kindern aufbewahrt werden, um ein versehentliches Aktivieren der Automation zu vermeiden.
- Der Durchgang oder die Durchfahrt zwischen den Flügeln darf lediglich bei vollständig geöffnetem Tor erfolgen.
- Der Benutzer darf direkt keine Versuche für Reparaturen oder Arbeiten vornehmen und hat sich ausschließlich an qualifiziertes Fachpersonal FAAC oder an Kundendienstzentren FAAC zu wenden.
- Alle Vorgehensweisen, die nicht ausdrücklich in der vorliegenden Anleitung vorgehen sind, sind nicht zulässig

NEDERLANDS

WAARSCHUWINGEN VOOR DE INSTALLATEUR ALGEMENE VEILIGHEIDSVOORSCHRIFTEN



LET OP! Het is belangrijk voor de veiligheid dat deze hele instructie zorgvuldig wordt opgevolgd. Een onjuiste installatie of foutief gebruik van het product kunnen ernstig persoonlijk letsel veroorzaken.

- Lees de instructies aandachtig door alvorens te beginnen met de installatie van het product.
- De verpakkingsmaterialen (plastic, polystyreen, enz.) mogen niet binnen het bereik van kinderen worden gelaten, want zij vormen een mogelijke bron van gevaar.
- Bewaar de instructies voor raadpleging in de toekomst.
- Dit product is uitsluitend ontworpen en gebouwd voor het doel dat in deze documentatie wordt aangegeven. Elk ander gebruik, dat niet uitdrukkelijk wordt vermeld, zou het product kunnen beschadigen en/of een bron van gevaar kunnen vormen.
- FAAC aanvaardt geen enkele aansprakelijkheid voor schade die voortvloeit uit oneigenlijk gebruik of ander gebruik dan waarvoor het automatische systeem is bedoeld.
- Installeer het apparaat niet in een explosiegevaarlijke omgeving: de aanwezigheid van ontvlambare gassen of dampen vormt een ernstig gevaar voor de veiligheid.
- De mechanische bouwelementen moeten in overeenstemming zijn met de bepalingen van de normen EN 12604 en EN 12605.
- Voor niet-EEG landen moeten, om een goed veiligheidsniveau te bereiken, behalve de nationale voorschriften ook de bovenstaande normen in acht worden genomen.
- FAAC is niet aansprakelijk als de regels der goede techniek niet in acht genomen zijn bij de bouw van het sluitwerk dat gemotoriseerd moet worden, noch voor vervormingen die zouden kunnen ontstaan bij het gebruik.
- De installatie dient te geschieden in overeenstemming met de normen EN 12453 en EN 12445. Het veiligheidsniveau van het automatische systeem moet C+D zijn.
- Alvorens ingrepen te gaan verrichten op de installatie moet de elektrische voeding worden weggenomen en moeten de batterijen worden afgekoppeld.
- Zorg op het voedingsnet van het automatische systeem voor een meerpolige schakelaar met een opening tussen de contacten van 3 mm of meer. Het wordt geadviseerd een magnetothermische schakelaar van 6A te gebruiken met meerpolige onderbreking.
- Controleer of er bovenstrooms van de installatie een differentieelschakelaar is geplaatst met een limiet van 0,03 A.
- Controleer of de aardingsinstallatie vakkundig is aangelegd en sluit er de metalen delen van het sluitsysteem op aan.
- Het automatische systeem beschikt over een intrinsieke beveiliging tegen inklemming, bestaande uit een controle van het koppel. De inschakellimiet hiervan dient echter te worden gecontroleerd volgens de bepalingen van de normen die worden vermeld onder punt 10.
- De veiligheidsvoorzieningen (norm EN 12978) maken het mogelijk eventuele gevaarlijke gebieden te beschermen tegen Mechanische gevaren door beweging, zoals bijvoorbeeld inklemming, meesleuren of amputatie.
- Het wordt voor elke installatie geadviseerd minstens één lichtsignaal te gebruiken alsook een waarschuwingsbord dat goed op de constructie van het hang- en sluitwerk dient te worden bevestigd, afgezien nog van de voorzieningen die genoemd zijn onder punt "16".
- FAAC aanvaardt geen enkele aansprakelijkheid voor wat betreft de veiligheid en de goede werking van het automatische systeem, als er in de installatie gebruik gemaakt wordt van componenten die niet door FAAC zijn geproduceerd.
- Gebruik voor het onderhoud uitsluitend originele FAAC-onderdelen.
- Verricht geen wijzigingen op componenten die deel uitmaken van het automatische systeem.
- De installateur dient alle informatie te verstrekken over de handbediening van het systeem in noodgevallen, en moet de gebruiker van de installatie het bij het product geleverde boekje met aanwijzingen overhandigen.
- De toepassing mag niet worden gebruikt door kinderen, personen met lichamelijke, geestelijke en sensoriele beperkingen, of door personen zonder ervaring of de benodigde training.
- Sta het niet toe dat kinderen of volwassenen zich ophouden in de buurt van het product terwijl dit in werking is.
- Houd radio-afstandsbedieningen of alle andere impulsgevers buiten het bereik van kinderen, om te voorkomen dat het automatische systeem onopzettelijk kan worden aangedreven.
- Ga alleen tussen de vleugels door als het hek helemaal geopend is.
- De gebruiker mag zelf geen pogingen ondernemen tot reparaties of andere directe ingrepen, en dient zich uitsluitend te wenden tot gekwalificeerd en geautoriseerd FAAC-personeel of een erkend FAAC-servicecentrum.
- Alles wat niet uitdrukkelijk in deze instructies wordt aangegeven, is niet toegestaan

DEUTSCH

HINWEISE FÜR DEN INSTALLATIONSTECHNIKER ALLGEMEINE SICHERHEITSVORSCHRIFTEN



ACHTUNG! Um die Sicherheit von Personen zu gewährleisten, sollte die Anleitung aufmerksam befolgt werden. Eine falsche Installation oder ein fehlerhafter Betrieb des Produktes können zu schwerwiegenden Personenschäden führen.

- Bevor mit der Installation des Produktes begonnen wird, sollten die Anleitungen aufmerksam gelesen werden.
- Das Verpackungsmaterial (Kunststoff, Styropor, usw.) sollte nicht in Reichweite von Kindern aufbewahrt werden, da es eine potentielle Gefahrenquelle darstellt.
- Die Anleitung sollte aufbewahrt werden, um auch in Zukunft Bezug auf sie nehmen zu können.
- Dieses Produkt wurde ausschließlich für den in diesen Unterlagen angegebenen Gebrauch entwickelt und hergestellt. Jeder andere Gebrauch, der nicht ausdrücklich angegeben ist, könnte die Unversehrtheit des Produktes beeinträchtigen und/oder eine Gefahrenquelle darstellen.
- Die Firma FAAC lehnt jede Haftung für Schäden, die durch unsachgemäßen oder nicht bestimmungsgemäßen Gebrauch der Automatik verursacht werden, ab.
- Das Gerät sollte nicht in explosionsgefährdeten Umgebungen installiert werden: das Vorhandensein von entflammenden Gasen oder Rauch stellt ein schwerwiegendes Sicherheitsrisiko dar.
- Die mechanischen Bauelemente müssen den Anforderungen der Normen EN 12604 und EN 12605 entsprechen.
- Für Länder, die nicht der Europäischen Union angehören, sind für die Gewährleistung eines entsprechenden Sicherheitsniveaus neben den nationalen gesetzlichen Bezugsvorschriften die oben aufgeführten Normen zu beachten.
- Die Firma FAAC übernimmt keine Haftung im Falle von nicht fachgerechten Ausführungen bei der Herstellung der anzutreibenden Schließvorrichtungen sowie bei Deformationen, die eventuell beim Betrieb entstehen.
- Die Installation muß unter Beachtung der Normen EN 12453 und EN 12445 erfolgen. Die Sicherheitsstufe der Automatik sollte C+D sein.
- Vor der Ausführung jeglicher Eingriffe auf der Anlage sind die elektrische Versorgung und die Batterie abzuhängen.
- Auf dem Versorgungsnetz der Automatik ist ein omnipolarer Schalter mit Öffnungsabstand der Kontakte von über oder gleich 3 mm einzubauen. Darüber hinaus wird der Einsatz eines Magnetschutzschalters mit 6A mit omnipolarer Abschaltung empfohlen.
- Es sollte überprüft werden, ob vor der Anlage ein Differentialschalter mit einer Auslöseschwelle von 0,03 A zwischengeschaltet ist.
- Es sollte überprüft werden, ob die Erdungsanlage fachgerecht aufgeführt wurde. Die Metallteile der Schließung sollten an diese Anlage angeschlossen werden.
- Die Automation verfügt über eine eingebaute Sicherheitsvorrichtung für den Quetschschutz, die aus einer Drehmomentkontrolle besteht. Es ist in jedem Falle erforderlich, deren Eingriffsschwelle gemäß der Vorgaben der unter Punkt 10 angegebenen Vorschriften zu überprüfen.
- Die Sicherheitsvorrichtungen (Norm EN 12978) ermöglichen den Schutz eventueller Gefahrenbereiche vor mechanischen Bewegungsrisiken, wie zum Beispiel Quetschungen, Mitschleifen oder Schnittverletzungen.

Le descrizioni e le illustrazioni del presente manuale non sono impegnative. La FAAC si riserva il diritto, lasciando inalterate le caratteristiche essenziali dell'apparecchiatura, di apportare in qualunque momento e senza impegnarsi ad aggiornare la presente pubblicazione, le modifiche che essa ritiene convenienti per miglioramenti tecnici o per qualsiasi altra esigenza di carattere costruttivo o commerciale.

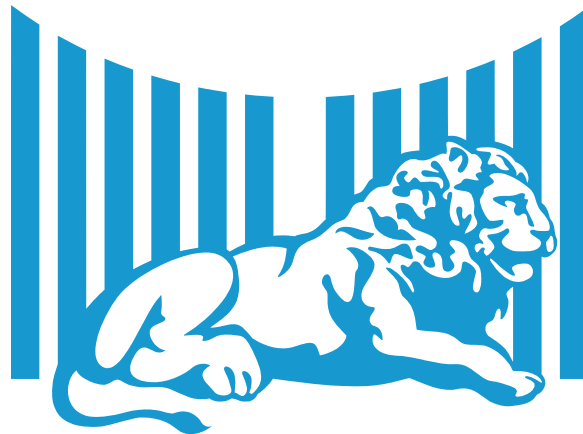
The descriptions and illustrations contained in the present manual are not binding. FAAC reserves the right, whilst leaving the main features of the equipments unaltered, to undertake any modifications it holds necessary for either technical or commercial reasons, at any time and without revising the present publication.

Les descriptions et les illustrations du présent manuel sont fournies à titre indicatif. FAAC se réserve le droit d'apporter à tout moment les modifications qu'elle jugera utiles sur ce produit tout en conservant les caractéristiques essentielles, sans devoir pour autant mettre à jour cette publication.

Die Beschreibungen und Abbildungen in vorliegendem Handbuch sind unverbindlich. FAAC behält sich das Recht vor, ohne die wesentlichen Eigenschaften dieses Gerätes zu verändern und ohne Verbindlichkeiten in Bezug auf die Neufassung der vorliegenden Anleitungen, technisch bzw. konstruktiv/kommerziell bedingte Verbesserungen vorzunehmen.

Las descripciones y las ilustraciones de este manual no comportan compromiso alguno. FAAC se reserva el derecho, dejando inmutadas las características esenciales de los aparatos, de aportar, en cualquier momento y sin comprometerse a poner al día la presente publicación, todas las modificaciones que considere oportunas para el perfeccionamiento técnico o para cualquier otro tipo de exigencia de carácter constructivo o comercial.

De beschrijvingen in deze handleiding zijn niet bindend. FAAC behoudt zich het recht voor op elk willekeurig moment de veranderingen aan te brengen die het bedrijf nuttig acht met het oog op technische verbeteringen of alle mogelijke andere productie- of commerciële eisen, waarbij de fundamentele eigenschappen van de apparaat gehandhaafd blijven, zonder zich daardoor te verplichten deze publicatie bij te werken.



FAAC

FAAC S.p.A.
Via Calari, 10
40069 Zola Predosa (BO) - ITALIA
Tel. 0039.051.61724 - Fax. 0039.051.758518
www.faac.it
www.faacgroup.com

