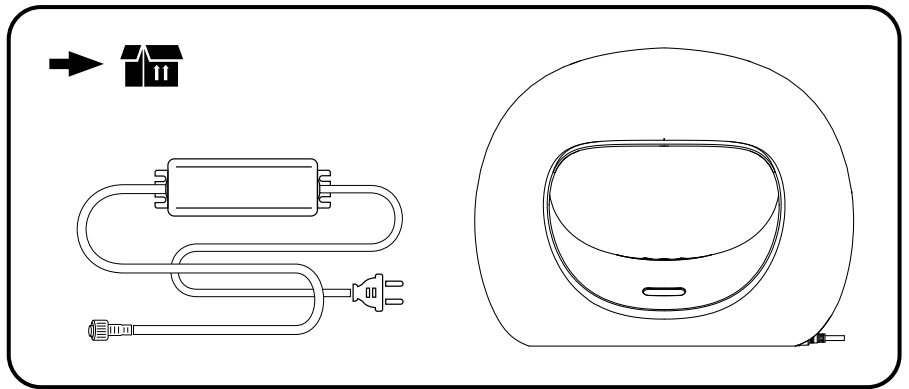


KURV BT

MANUEL DE D'UTILISATION



Cher client, merci et félicitations pour l'achat du (des) haut-parleur(s). Si vous lisez les instructions suivantes et que vous les conservez, vous pourrez en profiter longtemps !

MESURES DE SÉCURITÉ

- Lisez attentivement toutes les instructions avant utilisation.
- Contrôlez si la tension sur la plaque signalétique correspond à votre tension de réseau.
- L'enceinte ne peut pas être démontée en pièces ni modifiée.
- Ne placez l'enceinte en permanence à la lumière ou à proximité d'une flamme nue comme un poêle à bois, des bougies allumées, etc.
- N'exposez jamais l'enceinte à de températures élevées, poussiéreux ou à des vibrations ou influences lourdes.
- Protégez-vous les oreilles. Le fait d'écouter pendant une longue période à volume élevé peut entraîner une perte d'audition définitive.
- Seuls des techniciens qualifiés peuvent réparer l'enceinte.
- L'enceinte est résistante aux éclaboussures. Ne la plongez pas dans l'eau. Si vous le faites, les dommages sont irréversibles.
- Pendant le chargement, n'exposez pas l'enceinte à de l'eau.

COMPATIBILITÉ

- Ce produit est compatible avec des téléphones mobiles et des appareils qui ont le Bluetooth.

COMMANDE

Allumer/éteindre

Appuyez sur le bouton Marche/Arrêt (⏻) pendant au moins 5 sec. pour allumer le Kurv. Appuyez brièvement le bouton Marche/Arrêt pour éteindre le Kurv.



COUPLER

Mode couplage TWS : pour coupler un téléphone mobile à 2 enceintes

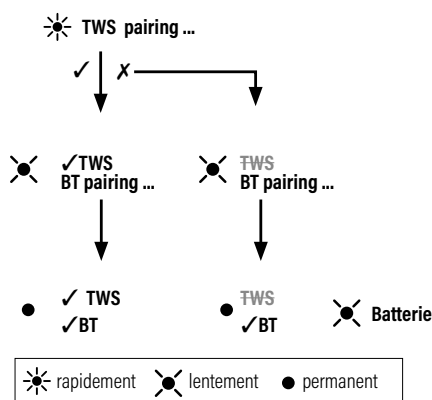
Après avoir allumé le Kurv, il se met d'abord en mode **couplage TWS**. C'est indiqué par un indicateur LED vert qui clignote rapidement ✨.

Un second Kurv peut maintenant se coupler automatiquement (lequel doit aussi se trouver en mode **couplage TWS**). Ce mode couplage TWS dure 20 sec.

Mode couplage Bluetooth

Au bout de 20 sec. le Kurv va passer en mode **couplage Bluetooth**. En cas de couplage TWS précédent réussi, l'indicateur LED va clignoter lentement en vert ✨. En cas de couplage TWS précédent non réussi ou en cas d'utilisation d'un seul appareil (Kurv jeu en mode autonome), l'indicateur LED va clignoter lentement en bleu ✨. Le Kurv attend maintenant d'être couplé à un lecteur externe.

Lors d'une connexion Bluetooth réussie et active, l'indicateur LED restera allumé en permanence en vert ● (TWS actif), ou en bleu ● (en mode autonome).



BATTERIE VIDE

Lorsque la batterie interne descend sous les 10%, un signal d'avertissement unique se fera entendre et l'indicateur LED clignotera en rouge ✨ jusqu'à ce que le Kurv soit suffisamment rechargé.

La batterie se charge automatiquement lorsque vous la connectez à l'adaptateur et que vous insérez celui-ci dans une prise de courant. Une fois pleinement chargé, l'indicateur LED devient bleu.

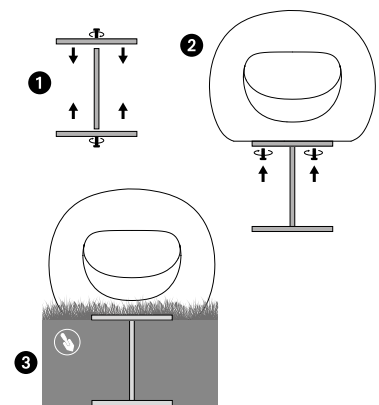
DÉCONNECTER LES PRODUITS

- Interrompez le lecteur actuellement connecté : appuyez brièvement sur le bouton BT. Le Kurv repasse alors en mode couplage Bluetooth.
- Passez au mode couplage TWS : appuyez sur le bouton BT pendant au moins 5 sec. Le Kurv repasse alors en mode couplage TWS et le reste pendant deux minutes avant de revenir en mode couplage BT.
- Effacer la liste des appareils Bluetooth couplés : appuyez sur le bouton Marche/Arrêt (⏻) pendant au moins 5 sec quand le Kurv est toujours allumé.
- Réinitialiser le Kurv : appuyez brièvement sur le bouton de réinitialisation.

VEILLE

Lorsque le Kurv n'a pas de connexion Bluetooth active avec un appareil, celui-ci s'éteindra après 15 minutes pour éviter de consommer la batterie /le courant inutilement.

EN OPTION (SUPPORT KURV)



>>>

DONNÉES TECHNIQUES

- portée < 100m²
- système actif 2 voies
- 5,25" polypropylène woofer
- 0,75" dôme soie tweeter
- puissance RMS amp. : classe D, 20 W
- puissance max amp. : classe D, 10 W - 100 W
- 85 dB
- 6 Ω impédance
- 60 Hz - 20 kHz plage de fréquences
- True Wireless (TWS) connection stéréo
- Bluetooth 5,0
- 2600 mAh (10 h) batterie
- 308 x 391 x 212 mm (h x l x p)
- 5,06 kg / pièce
- composition : LLDPE plastique / grille aluminium
- waterproof (IP66)

CONDITIONS DE GARANTIE

2 ans de garantie à compter de la date de fabrication. La garantie est limitée à la réparation ou à l'échange du matériel défectueux dans la mesure où c'est la conséquence d'une utilisation normale et que le dispositif n'a pas été endommagé. ArtSound n'est pas responsable de tout autre frais découlant du défaut (par ex. transport). Pour tout détail, nous vous référons aux conditions générales de vente.



Les déchets de produits électroniques ne doivent pas être jetés avec les ordures ménagères. Tous les produits électroniques portant le logo DEEE doivent être collectés et envoyés à des opérateurs agréés pour être éliminés ou recyclés en toute sécurité. Veuillez respecter le principe du recyclage là où des installations existent. De nombreux détaillants d'équipements électriques/électroniques facilitent le «programme de reprise par les distributeurs» des DEEE ménagers. Vérifiez auprès de votre collectivité locale ou des détaillants s'il existe des installations de collecte désignées (DCF) où les consommateurs peuvent se débarrasser gratuitement de leurs DEEE.