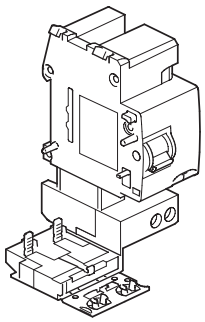


- (FR) Bloc différentiel
- (EN) RCD add-on block
- (IT) Blocco differenziale
- (ES) Bloque diferencial
- (PT) Bloco diferencial
- (NL) Differentieelblok
- (AR) كتلة حساسة

6B5013.e



$I_n \leq 63A$

①

②

In
Ue (30 mA)

③

④

⑤

⑥

⑦

⑧

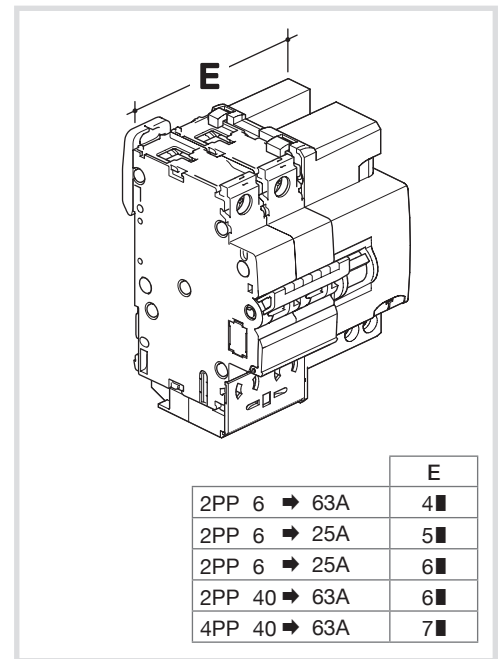
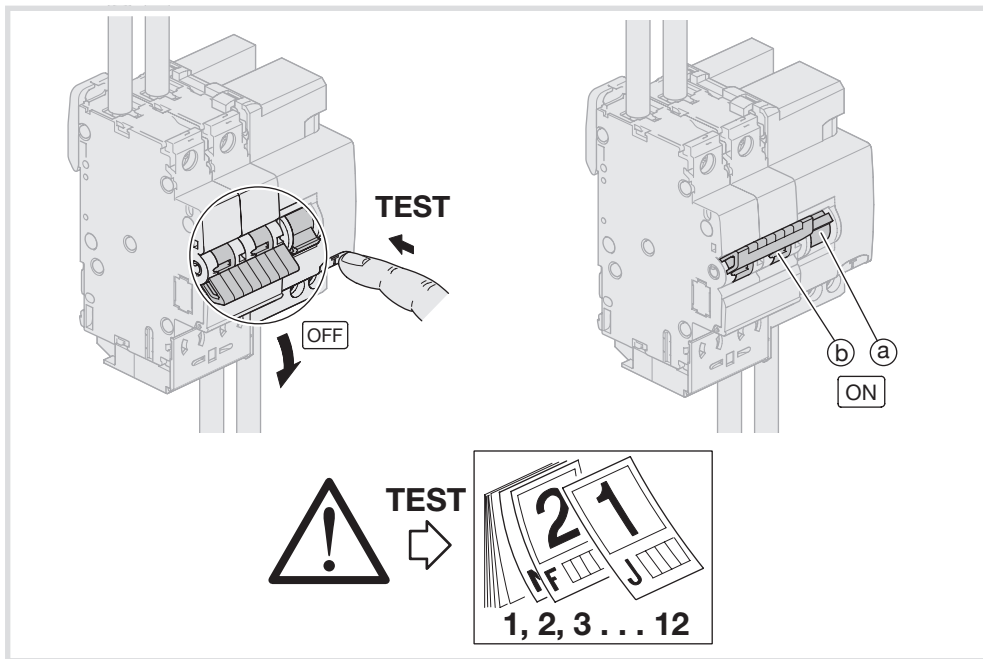
A

Clack!

B

C

	6 → 25A = 6 mm ²
	40 → 63A = 16 mm ²
	6 → 25A = 10 mm ²
	40 → 63A = 25 mm ²



FR Garantie

24 mois contre tous vices de matières ou de fabrication, à partir de leur date de production. En cas de défectuosité, le produit doit être remis au grossiste habituel. La garantie ne joue que si la procédure de retour via l'installateur et le grossiste est respectée et si, après expertise, notre service contrôle qualité ne détecte pas de défaut dû à une mise en œuvre et/ou une utilisation non conforme aux règles de l'art. Les remarques éventuelles expliquant la défectuosité devront accompagner le produit.

EN Warranty

A warranty period of 24 months is offered on Hager products, from date of manufacture, relating to any material of manufacturing defect. If any product is found to be defective it must be returned via the installer and supplier (wholesaler). The warranty is withdrawn if, after inspection by Hager quality control dept the device is found to have been installed in a manner which is contrary to IEE wiring regulations and accepted practice within the industry at the time of installation and/or the procedure for the return of goods has not been followed. Explanation of defect must be included when returning goods.

IT Garanzia

24 mesi contro tutti i vizi di materiale o di fabbricazione, a partire dalla data di produzione. In caso di difetti, il prodotto deve essere restituito al grossista abituale. La garanzia ha valore solo se viene rispettata la procedura di reso tramite installatore e grossista e se dopo la verifica del nostro servizio controllo qualità non vengono rincontrati difetti dovuti ad una messa in opera e/o ad una utilizzazione non conforme alle regole dell'arte. Le eventuali note esplicative del difetto dovranno accompagnare il prodotto.

Protection contre la poussière

Nous recommandons de protéger votre installation électrique contre la poussière si des travaux sont effectués à proximité et que votre tableau n'est pas IP5x.

Protection against dust

In case of work activities nearby, make sure that the electrical installation is protected against dust if the enclosure is not IP5x.

Protezione contro polvere e sporco

In caso di attività e/o lavori in prossimità, assicurarsi che i dispositivi elettrici siano protetti contro sporco e polvere nel caso il quadro non sia IP5x.

ES Garantía

24 meses a partir de la fecha de fabricación contra todo defecto de montaje o de los materiales. En caso de un aparato defectuoso, el material deberá ser remitido a su almacén habitual. La garantía no será válida si el retorno no se efectúa a través del almacén que ha realizado la venta, si nuestro servicio de control de calidad detecta una mala puesta en funcionamiento o una mala utilización del aparato. El aparato deberá ser acompañado de un informe explicando la defectuosidad.

PT Garantia

24 meses contra defeitos dos materiais ou de fabrico, a partir da data de produção. No caso de avaria, o produto deve ser enviado ao seu distribuidor habitual. A garantia só é válida se forem respeitados todos os procedimentos de devolução, instalador via distribuidor, se os nossos serviços de controlo de qualidade não detectarem más ligações e/ou uma utilização não conforme com as regras de arte. Todas as informações que expliquem o defeito deverão acompanhar o produto.

NL Waarborg

24 maanden op materiaal- of fabricagegebreken, vanaf de fabricage-datum. Bij gebreken moet het produkt, via de leverancier, vrij van kosten worden geretourneerd. De garantie is enkel van toepassing indien de procedure van retournering in acht is genomen en indien na onderzoek geen gebrek is vastgesteld veroorzaakt door het verkeerd in werking stellen, het niet gebruiken volgens de voorschriften en/of het wijzigen van het produkt. Wij verzoeken u een schriftelijke opgave van de klacht bij retournering bij te sluiten.

Protección contra el polvo

En caso de trabajos cercanos se recomienda proteger la instalación eléctrica contra el polvo si la envolvente tiene un índice de protección inferior a IP5x.

Proteção contra poeiras

Caso exista trabalhos na proximidade, é recomendado uma protecção adicional contra poeiras se o Quadro eléctrico não tiver no mínimo um índice de protecção IP5x.

Beveiliging tegen stof

Wanneer werken worden uitgevoerd in de nabijheid van de elektrische installatie, gelieve deze te beschermen tegen stof indien de behuizing niet IP5X is.

الضمان AR

مدة الضمان 24 شهراً على جميع منتجات هاجر من تاريخ الإنتاج إذا كان العطل من تاريخ الإنتاج إعادة المنتج العاطل إلى البائع أو الموزع يسري الضمان فقط حيث يتم احترام إجراءات العودة عبر الموزع وتاجر الجملة، و بعد الكشف من شركة هاجر على المنتج. لا يسري الضمان الا اذا تم تركيبها حسب تعليمات المستخدم المرفق بها ويجب وضع وصف الخطأ عند إعادة شحن المنتج

رابط غلا دض ةي امح

نوصي حماية التثبيت الكهربائي ضد الغبار في حالة وجود الأعمال عن مقربة والوحة ليست IP5x.