

# XCKD2109P16

OsiSense XCKD - inter. de pos. - avec tête ang. ss levier -1O+1F- brusque - M16



### Principales

Gamme de produits	OsiSense XC
Nom de gamme	Format standard
Fonction produit	Commutateur de fin de course
Nom de l'appareil	XCKD
Forme du capteur	Compact
Type de carter	Fixe
Type de tête	Tête rotative
Matière	Métal
Matière du corps	Zamak
Matière de la tête	Zamak
Mode de fixation	Par le corps
Mouvement tête de commande	Tournant
Type d'unité de commande	À position maintenue sans appareil de commande
Type d'approche	Approche latérale, 2 directions
Nombre de pôles	2
Description des contacts	1 "O" + 1 "F"
Fonctionnement des contacts	À action brusque

### Complémentaires

Raccordement électrique	Borniers à vis-étrier, capacité de serrage: 1 x 0,34...2 x 1,5 mm <sup>2</sup>
Entrée de câble	1 entrée filetée pour presse-étoupe M16 x 1,5, diamètre extérieur du câble: 4...8 mm
Forme d'isolation entre contacts	Zb
Ouverture positive	Sans
Couple minimum pour ouverture positive	0,25 N.m
Couple minimal d'actionnement	0,1 N.m
Vitesse d'attaque maximale	1,5 m/s
Désignation code des contacts	A300, AC-15 (Ue = 240 V), Ie = 3 A, Ithe = 10 A se conformer à EN 60947-5-1 A300, AC-15 (Ue = 240 V), Ie = 3 A, Ithe = 10 A se conformer à CEI 60947-5-1 appendix A Q300, DC-13 (Ue = 250 V), Ie = 0,27 A se conformer à EN 60947-5-1 Q300, DC-13 (Ue = 250 V), Ie = 0,27 A se conformer à CEI 60947-5-1 appendix A
[Ui] tension assignée d'isolement	300 V se conformer à UL 508 500 V (degré de pollution 3) se conformer à IEC 60947-1 300 V se conformer à CSA C22.2 No 14
Résistance maximale entre bornes	25 MΩ se conformer à CEI 60255-7 catégorie 3
[Uimp] tension assignée de tenue aux chocs	6 kV se conformer à IEC 60664 6 kV se conformer à IEC 60947-1
Protection contre les courts-circuits	10 A cartouche fusible, type gG
Durée de vie électrique	5000000 Cycle, DC-13, 120 V, 4 W, cadence de fonctionnement <60 cyc/mn, facteur de charge: 0,5, CC se conformer à CEI 60947-5-1 appendix C 5000000 Cycle, DC-13, 24 V, 10 W, cadence de fonctionnement <60 cyc/mn, facteur de charge: 0,5, CC se conformer à CEI 60947-5-1 appendix C 5000000 cycle, DC-13, 48 V, 7 W, cadence de fonctionnement <60 cyc/mn, facteur de charge: 0,5, CC se conformer à CEI 60947-5-1 appendix C

Endurance mécanique	10000000 cycle
Largeur	31 mm
Hauteur	65 mm
Profondeur	30 mm
Description des bornes ISO n°1	(13-14)NO (21-22)NC

## Environnement

Tenue aux chocs mécaniques	50 gn pour 11 ms se conformer à CEI 60068-2-27
Tenue aux vibrations	25 gn (f= 10...500 Hz) se conformer à CEI 60068-2-6
Degré de protection IP	IP66 se conformer à CEI 60529 IP67 se conformer à CEI 60529
Tenue aux chocs IK	IK06 se conformer à EN 50102
Classe de protection contre les chocs électriques	Classe I se conformer à IEC 61140 Classe I se conformer à NF C 20-030
Température de fonctionnement	-25...70 °C
Température ambiante pour le stockage	-40...70 °C
Traitement de protection	TC
Certifications du produit	CSA CCC UL
Normes	IEC 60947-5-1 CSA C22.2 No 14 EN 60204-1 UL 508 IEC 60204-1 EN 60947-5-1

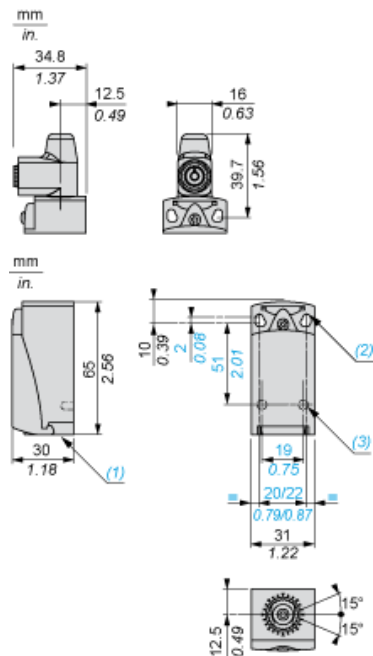
## Durabilité de l'offre

Statut environnemental de l'offre	Produit Green Premium
Régulation REACh	<a href="#">Déclaration REACh</a>
Directive RoHS UE	Conformité pro-active (Produit en dehors du scope légal RoHS UE) <a href="#">Déclaration RoHS UE</a>
Sans mercure	Oui
Information sur les exemptions RoHS	<a href="#">Oui</a>
Profil environnemental	<a href="#">Profil Environnemental Du Produit</a>

## Garantie contractuelle

Garantie	18 mois
----------	---------

Dimensions



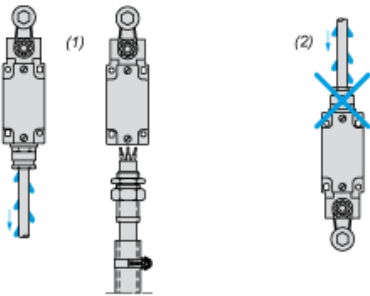
- (1) Entrée taraudée pour M16 x 1,5
- (2) 2 trous oblongs Ø 4,3 x 6,3 mm sur les centres 22 mm, 2 trous Ø 4,3 sur les centres 20 mm.
- (3) 2 trous Ø 3 pour goujons de support, profondeur 4 mm.

---

Montage avec passage de câble

---

Position du presse-étoupe



- (1) Recommandé
- (2) A éviter

---

Configuration

---

Piston ou têtes multidirectionnelles



---

Schéma de câblage

---

2 pôles NF + NO - Action de pince

