

## Boîte de jonction tripolaire

pour connexion sur 3 câbles unipolaires à isola. synthét. à 7,2 kV

Les boîtes de jonction SMHSV3-1...MS6 conviennent pour la connexion de câbles tripolaires à ceinture, à isolation synthétique (PVC, PE, XLPE, EPR), sans couche semi-conductrice, sur 3 câbles unipolaires à isolation synthétique (PVC, PE, XLPE, EPR). Elles permettent de connecter des câbles de différents types, différentes sections et natures de conducteurs. Avec manchons à visser.



### Description du produit

Nom de l'article	SMHSV3-1 50-150 MS6
Numéro d'article	311594

#### Caractéristiques

Dimensions compactes

Large plage de sections

Mise en service immédiate

Haute tenue mécanique

Montage rapide, simple et sûr

Multi-sections grâce aux manchons à visser intégrés

#### Application

Intérieur

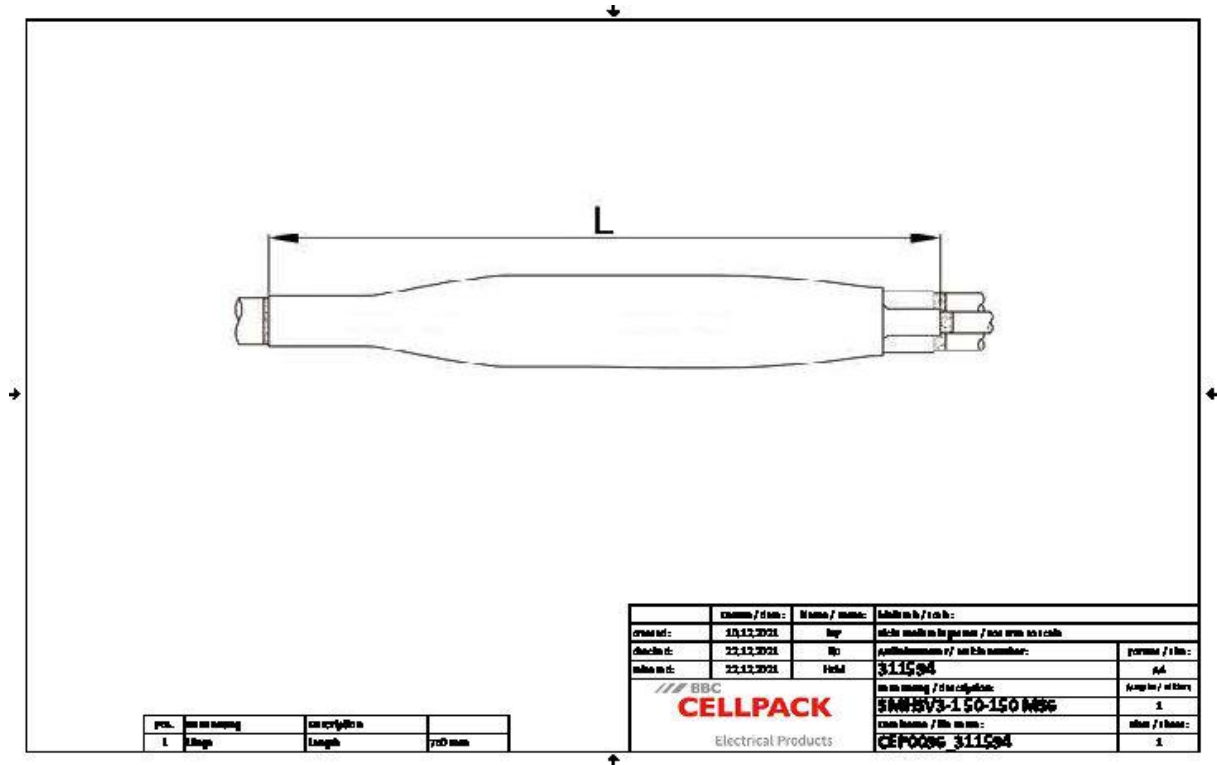
Extérieur

Milieu souterrain

Eau

Conduits d'installation

Données techniques



Nom de l'article	SMHSV3-1 50-150 MS6
Numéro d'article	311594
Niveau de tension	U0/U (Um) 3,6/6 (7,2) kV - 3,8/6,6 (7,2) kV
Longueur L	750 mm
Nominal cross section Polymeric cable unarmoured / armoured min	50 mm <sup>2</sup>
Nominal cross section Polymeric cable unarmoured / armoured max	150 mm <sup>2</sup>

## Données logistiques

Nom de l'article	SMHSV3-1 50-150 MS6
Numéro d'article	311594
Volume de livraison	Gaine de protection extérieure thermorétractable à paroi épaisse avec adhésif thermofusible
	Manchon pour gaine intérieure
	Tresse de cuivre
	Manchon à visser
	Matériel de montage
	Instructions de montage
Conservation textes supplémentaires	Stockage illimité
Numéro de tarif douanier	39173900
EAN/GTIN	4010311159355

## Données d'emballage

Alternative unité de mesure	Carton	Pal. UU
Quantité de base	1	25
Base unité de mesure	Pièce	Pièce
Longueur (mm)	730	1200
Largeur (mm)	231	800
Hauteur (mm)	188	1130
Poids net (kg)	2.282	57.05
Poids brut (kg)	2.282	75.25