

MINI MCR-2-FM-RC-PT - Élément de surveillance



2904508

<https://www.phoenixcontact.com/fr/produits/2904508>

Veillez tenir compte du fait que les données affichées dans ce document PDF proviennent de notre catalogue en ligne. Vous trouverez les données complètes dans la documentation utilisateur. Nos conditions générales d'utilisation des téléchargements sont applicables.



Le module de surveillance des défauts avec connectique enfichable sert à l'analyse et à la signalisation des erreurs collectées par le système de surveillance des défauts (Fault Monitoring) ainsi qu'à la surveillance des tensions d'alimentation. Signalisation des erreurs via le contact NF. Connectique Push-in, configuration standard

Description du produit

Le module de surveillance des défauts avec connectique enfichable sert à analyser et à signaler les messages d'erreur collectés par le système de surveillance des défauts de jusqu'à 115 amplificateurs-séparateurs MINI Analog Pro encliquetés via le connecteur sur profilé ME 6,2 TBUS-2 (réf. : 2869728). Il est également possible de surveiller les tensions d'alimentation des modules d'alimentation MINI MCR-2-PTB(-PT) (réf.: 2902066, 2902067). Une sortie de l'alimentation est aussi possible. Les messages d'erreur s'effectuent via le contact NF. Le module de signalisation des erreurs prend en charge la communication en champ proche (NFC).

Données commerciales

Référence	2904508
Conditionnement	1 Unité(s)
Commande minimum	1 Unité(s)
Clé de vente	CK14ZZ
Product key	CK14ZZ
Page catalogue	Page 110 (C-5-2019)
GTIN	4046356857390
Poids par pièce (emballage compris)	121,2 g
Poids par pièce (hors emballage)	96,3 g
Numéro du tarif douanier	85437090
Pays d'origine	DE

MINI MCR-2-FM-RC-PT - Élément de surveillance



2904508

<https://www.phoenixcontact.com/fr/produits/2904508>

Caractéristiques techniques

Remarques

Restriction d'utilisation

Remarque CEM	CEM : produit de classe A, voir déclaration du fabricant dans la section Téléchargements
--------------	--

Propriétés du produit

Type de produit	Unité d'évaluation
Gamme de produits	MINI Analog Pro
Configuration	DIP switch

Propriétés d'isolation: GB Standard

Catégorie de surtension	II
Degré de pollution	2

Propriétés du système

Fonctionnalité

Configuration	DIP switch
---------------	------------

Propriétés électriques

Tension d'isolement assignée	50 V AC/DC (effectif)
Isolation galvanique	Isolation de base selon EN 61010
Tension d'essai (Entrée/sortie)	1,5 kV AC (50 Hz, 60 s)
Coefficient de température max.	< 0,01 %/K

Isolation galvanique

Isolation galvanique	Entrée, alimentation et alimentation de la sortie de couplage
----------------------	---

Alimentation

Plage de tension d'alimentation	9,6 V DC ... 30 V DC (Le connecteur sur profilé (ME 6,2 TBUS-2 1,5/5-ST-3,81 GN, référence 2869728) peut être utilisé pour ponter la tension d'alimentation, il s'encliquette alors sur un profilé de 35 mm selon EN 60715.)
Courant max. absorbé	< 16 mA (24 V DC)
Consommation de puissance	< 410 mW (24 V DC)

Données d'entrée

Signal: Tension

Description de l'entrée	Entrée de tension pour surveillance de la redondance
Nombre d'entrées	1
Signal d'entrée tension	9,9 V DC ... 30 V DC

Données de sortie

MINI MCR-2-FM-RC-PT - Élément de surveillance



2904508

<https://www.phoenixcontact.com/fr/produits/2904508>

Commutation: Relais

Tension de commutation maximale	30 V DC
Courant de commutation maximal	50 mA

Signal: Tension

Nombre de sorties	1
Signal de sortie tension	9,6 V DC ... 29,7 V DC
Signal de sortie courant maximal	3,2 A

Caractéristiques de raccordement

Type de raccordement	Raccordement Push-in
Longueur à dénuder	10 mm
Section de conducteur rigide	0,2 mm ² ... 2,5 mm ² (avec embout) 0,14 mm ² ... 2,5 mm ² (sans embout)
Section de conducteur souple	0,14 mm ² ... 2,5 mm ²
Section conduct. AWG	24 ... 12 (souple)

Données Ex

Installation Ex (EPL)	Gc Div. 2
-----------------------	--------------

Signalisation

Affichage d'état	LED verte (tension d'alimentation) LED jaune (sortie de couplage)
Affichage des défauts	LED rouge

Dimensions

Largeur	6,2 mm
Hauteur	109,81 mm
Profondeur	119,2 mm

Indications sur les matériaux

Protection anti-incendie pour véhicules ferroviaires (DIN EN 45545-2) R22	HL 1 - HL 2
Protection anti-incendie pour véhicules ferroviaires (DIN EN 45545-2) R23	HL 1 - HL 2
Protection anti-incendie pour véhicules ferroviaires (DIN EN 45545-2) R24	HL 1 - HL 2
Matériau du boîtier	PBT

Conditions environnementales et de durée de vie

Conditions ambiantes

Indice de protection	IP20 (pas évalué par UL)
Température ambiante (fonctionnement)	-40 °C ... 70 °C
Température ambiante (stockage/transport)	-40 °C ... 85 °C

MINI MCR-2-FM-RC-PT - Élément de surveillance



2904508

<https://www.phoenixcontact.com/fr/produits/2904508>

Altitude	≤ 2000 m
Humidité de l'air admissible (fonctionnement)	5 % ... 95 % (pas de condensation)

Homologations

CE

Certificat	Conformité CE
------------	---------------

ATEX

Repérage	Ⓜ II 3 G Ex ec IIC T4 Gc
Certificat	BVS 20 ATEX E 014X

UKCA Ex (UKEX)

Repérage	Ⓜ II 3 G Ex ec IIC T4 Gc
Certificat	PxCIF21UKEX2902004X

IECEX

Repérage	Ex ec IIC T4 Gc
Certificat	IECEX BVS 20.0010X

CCC / China-Ex

Repérage	Ex nA IIC T4 Gc
Certificat	NEPSI GYJ20.1320X

UL, USA / Canada

Repérage	UL 508 Listed
	Class I, Div. 2, Groups A, B, C, D T6
	Class I, Zone 2, Group IIC T6

Homologation construction navale

Certificat	DNV GL TAA00002UA
------------	-------------------

EAC Ex

Repérage	Ⓜ Ex ec IIC T4 Gc
Certificat	BY/112 02.01 TP012 103.01 00079

Données GL DNV

Temperature	B
Humidity	B
Vibration	A
EMC	A
Enclosure	Required protection according to the Rules shall be provided upon installation on board

Données CEM

Immunité	EN 61000-6-2
Remarque	De faibles écarts peuvent survenir lors de perturbations.
Compatibilité électromagnétique	Conformité à la directive CEM
Emission	EN 61000-6-4

MINI MCR-2-FM-RC-PT - Élément de surveillance



2904508

<https://www.phoenixcontact.com/fr/produits/2904508>

Décharge électrostatique

Normes/Prescriptions	EN 61000-4-2
----------------------	--------------

Décharge électrostatique

Remarque	Il faut prendre des mesures de protection contre les décharges électrostatiques.
----------	--

Champ électromagnétique HF

Dénomination	Champ électromagnétique HF
Normes/Prescriptions	EN 61000-4-3

Transitoires électriques rapides (en salves)

Dénomination	Perturbations transitoires rapides (en salves)
Normes/Prescriptions	EN 61000-4-4

Ondes de choc (Surge)

Normes/Prescriptions	EN 61000-4-5
----------------------	--------------

Perturbations conduites

Dénomination	Grandeurs perturbatrices acheminées
Normes/Prescriptions	EN 61000-4-6

Normes et spécifications

Isolation galvanique	Isolation de base selon EN 61010
----------------------	----------------------------------

GB Standard

Normes/Prescriptions	GB 3836.1
	GB 3836.8

Montage

Type de montage	Montage sur profilé
Emplacement pour le montage	indifférent

MINI MCR-2-FM-RC-PT - Élément de surveillance

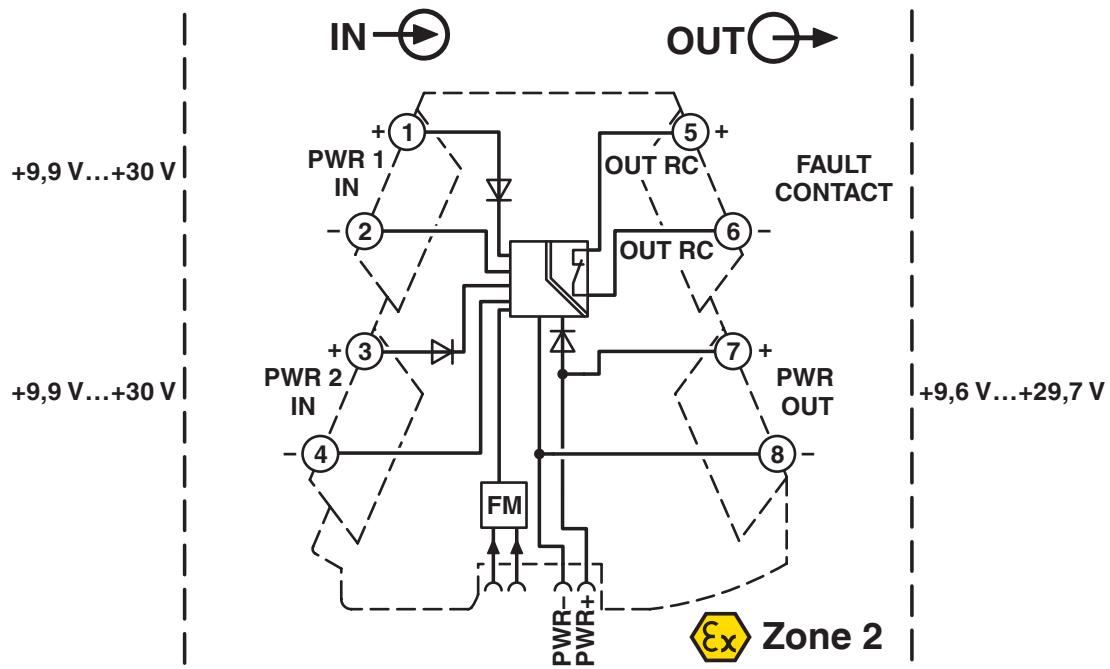
2904508

<https://www.phoenixcontact.com/fr/produits/2904508>



Dessins

Schéma fonctionnel



2904508

<https://www.phoenixcontact.com/fr/produits/2904508>

Homologations

 To download certificates, visit the product detail page: <https://www.phoenixcontact.com/fr/produits/2904508>



DNV GL

Identifiant de l'homologation: TAA00002UA



UL Listed

Identifiant de l'homologation: FILE E 238705



CCC

Identifiant de l'homologation: 2021322309003722



cUL Listed

Identifiant de l'homologation: FILE E 238705



IECEx

Identifiant de l'homologation: IECEx BVS 20.0010X



cUL Listed

Identifiant de l'homologation: FILE E 196811



UL Listed

Identifiant de l'homologation: FILE E 196811



ATEX

Identifiant de l'homologation: BVS 20 ATEX E 014X



NEPSI-EX

Identifiant de l'homologation: GYJ20.1619X

cULus Listed

cULus Listed

MINI MCR-2-FM-RC-PT - Élément de surveillance



2904508

<https://www.phoenixcontact.com/fr/produits/2904508>

Classifications

ECLASS

ECLASS-11.0	27371392
ECLASS-12.0	27371392
ECLASS-13.0	27371392

ETIM

ETIM 9.0	EC002498
----------	----------

UNSPSC

UNSPSC 21.0	39121100
-------------	----------

MINI MCR-2-FM-RC-PT - Élément de surveillance



2904508

<https://www.phoenixcontact.com/fr/produits/2904508>

Conformité environnementale

REACH SVHC	Lead 7439-92-1
China RoHS	Période d'utilisation conforme (EFUP) : 50 ans
	Vous trouverez des informations sur les substances dangereuses dans la déclaration du fabricant dans l'onglet « Téléchargements »

MINI MCR-2-FM-RC-PT - Élément de surveillance



2904508

<https://www.phoenixcontact.com/fr/produits/2904508>

Accessoires

ME 6,2 TBUS-2 1,5/5-ST-3,81 GY - Connecteur-bus sur profilé

2695439

<https://www.phoenixcontact.com/fr/produits/2695439>

Connecteur-bus sur profilé (TBUS), 5 pôles, pour le pontage de la tension d'alimentation, encliquetable sur profilé NS 35/... selon EN 60715

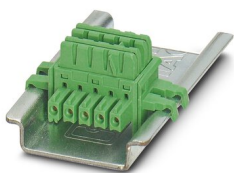


ME 6,2 TBUS-2 1,5/5-ST-3,81 GN - Connecteur-bus sur profilé

2869728

<https://www.phoenixcontact.com/fr/produits/2869728>

Connecteur sur profilé pour montage sur profilé. Universel pour boîtiers TBUS. Contacts or, 5 pôles.



MINI MCR-2-FM-RC-PT - Élément de surveillance

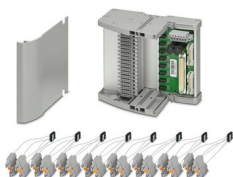
2904508

<https://www.phoenixcontact.com/fr/produits/2904508>

TC-D37SUB-AIO16-MP-PS-UNI - Porte-modules

2906640

<https://www.phoenixcontact.com/fr/produits/2906640>



Termination Carrier universel pour la connexion de 16 amplificateurs-séparateurs MINI Analog Pro à des cartes E/S TOR ou analogiques, via connecteurs D-SUB, 37 pôles (liaison 1:1), avec raccordement de multiplexeur HART

TC-D37SUB-ADIO16-MP-P-UNI - Porte-modules

2906639

<https://www.phoenixcontact.com/fr/produits/2906639>



Termination Carrier universel pour la connexion de 16 amplificateurs-séparateurs MINI Analog Pro à des cartes E/S numériques ou analogiques, via connecteurs D-SUB, 37 pôles (liaison 1:1)

MINI MCR-2-FM-RC-PT - Élément de surveillance

2904508

<https://www.phoenixcontact.com/fr/produits/2904508>



MINI MCR-2-V8-FLK 16 - Adaptateur système

2901993

<https://www.phoenixcontact.com/fr/produits/2901993>



Huit amplificateurs-séparateurs MINI Analog Pro et convertisseurs de mesure peuvent être raccordés à un automate, à l'aide d'adaptateurs-système et de système de pré-câblage, sans câblage fastidieux et sans aucune erreur.

MINI MCR-2-V8-MOD-RTU - Module de communication

2905634

<https://www.phoenixcontact.com/fr/produits/2905634>



Huit amplificateurs-séparateurs et convertisseurs de mesure MINI Analog Pro s'intègrent facilement et rapidement dans un réseau Modbus/RTU à l'aide d'un adaptateur de communication.

MINI MCR-2-FM-RC-PT - Élément de surveillance

2904508

<https://www.phoenixcontact.com/fr/produits/2904508>



MINI MCR-2-V8-MOD-TCP - Module de communication

2905635

<https://www.phoenixcontact.com/fr/produits/2905635>



Huit amplificateurs-séparateurs et convertisseurs de mesure MINI Analog Pro s'intègrent facilement et rapidement dans un réseau Modbus/TCP à l'aide d'un adaptateur de communication.

MINI MCR-2-V8-PB-DP - Module de communication

2905636

<https://www.phoenixcontact.com/fr/produits/2905636>



Huit amplificateurs-séparateurs et convertisseurs de mesure MINI Analog Pro s'intègrent facilement et rapidement dans un réseau PROFIBUS DP à l'aide d'un adaptateur de communication.

MINI MCR-2-FM-RC-PT - Élément de surveillance

2904508

<https://www.phoenixcontact.com/fr/produits/2904508>



MINI MCR-2-V8-PN - Module de communication

2905637

<https://www.phoenixcontact.com/fr/produits/2905637>



Huit amplificateurs-séparateurs et convertisseurs de mesure MINI Analog Pro sont intégrés facilement et rapidement dans un réseau PROFINET à l'aide d'un adaptateur de communication.

FASTCON PRO-SET - Jeu de fiches

2906227

<https://www.phoenixcontact.com/fr/produits/2906227>



Kit de connecteurs FASTCON Pro comprenant quatre connecteurs avec raccordement vissé, un par position sur le module. Pour tous les modules MINI Analog Pro.

MINI MCR-2-FM-RC-PT - Élément de surveillance

2904508

<https://www.phoenixcontact.com/fr/produits/2904508>



FASTCON PRO-SET-PT - Jeu de fiches

2906228

<https://www.phoenixcontact.com/fr/produits/2906228>



Kit de connecteurs FASTCON Pro comprenant quatre connecteurs avec raccordement Push-in, un par position sur le module. Pour tous les modules MINI Analog Pro.

UCT-EM (30X5) - Repère pour crampon terminal

0801505

<https://www.phoenixcontact.com/fr/produits/0801505>



Repère pour crampon terminal, Plaque, blanc, vierge, repérable avec : TOPMARK NEO, LASER TOPMARK, BLUEMARK ID COLOR, BLUEMARK ID, BLUEMARK CLED, THERMOMARK PRIME, THERMOMARK CARD 2.0, THERMOMARK CARD, type de montage: encliquetage, surface utile: 30 x 5 mm, Nombre d'étiquettes: 24

MINI MCR-2-FM-RC-PT - Élément de surveillance

2904508

<https://www.phoenixcontact.com/fr/produits/2904508>



UCT-EM (30X5) CUS - Repère pour crampon terminal

0801589

<https://www.phoenixcontact.com/fr/produits/0801589>



Repère pour crampon terminal, à commander : sous forme de planche, blanc, impression selon les indications du client, type de montage: encliquetage dans le porte-repère, surface utile: 30 x 5 mm, Nombre d'étiquettes: 24

SK 5,0 WH:REEL - Bandes de repérage

0805221

<https://www.phoenixcontact.com/fr/produits/0805221>



Bandes de repérage, Rouleau, blanc, vierge, repérable avec : THERMOMARK E.300 (D)/600 (D), THERMOMARK ROLL 2.0, THERMOMARK ROLL, THERMOMARK ROLL X1, THERMOMARK ROLLMASTER 300/600, THERMOMARK X1.2, type de montage: collage, surface utile: sans fin x 5 mm

MINI MCR-2-FM-RC-PT - Élément de surveillance



2904508

<https://www.phoenixcontact.com/fr/produits/2904508>

UC-EMLP (15X5) - Etiquette en plastique

0819301

<https://www.phoenixcontact.com/fr/produits/0819301>

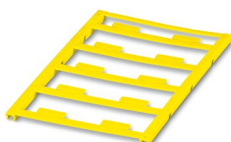


Etiquette en plastique, Planche, blanc, vierge, repérable avec : BLUEMARK ID COLOR, BLUEMARK ID, BLUEMARK CLED, PLOTMARK, CMS-P1-PLOTTER, type de montage: collage, surface utile: 15 x 5 mm, Nombre d'étiquettes: 10

UC-EMLP (15X5) YE - Etiquette en plastique

0822615

<https://www.phoenixcontact.com/fr/produits/0822615>



Etiquette en plastique, Planche, jaune, vierge, repérable avec : BLUEMARK ID COLOR, BLUEMARK ID, BLUEMARK CLED, PLOTMARK, CMS-P1-PLOTTER, type de montage: collage, surface utile: 15 x 5 mm, Nombre d'étiquettes: 10

MINI MCR-2-FM-RC-PT - Élément de surveillance



2904508

<https://www.phoenixcontact.com/fr/produits/2904508>

UC-EMLP (15X5) CUS - Etiquette en plastique

0824550

<https://www.phoenixcontact.com/fr/produits/0824550>

Etiquette en plastique, à commander : sous forme de planche, blanc, impression selon les indications du client, type de montage: collage, surface utile: 15 x 5 mm

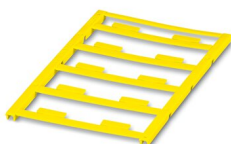


UC-EMLP (15X5) YE CUS - Etiquette en plastique

0824551

<https://www.phoenixcontact.com/fr/produits/0824551>

Etiquette en plastique, à commander : sous forme de planche, jaune, impression selon les indications du client, type de montage: collage, surface utile: 15 x 5 mm



MINI MCR-2-FM-RC-PT - Élément de surveillance



2904508

<https://www.phoenixcontact.com/fr/produits/2904508>

UC-EMLP (15X5) SR - Etiquette en plastique

0828095

<https://www.phoenixcontact.com/fr/produits/0828095>

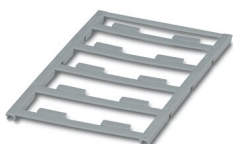


Etiquette en plastique, Planche, argent, vierge, repérable avec : BLUEMARK ID COLOR, BLUEMARK ID, BLUEMARK CLED, PLOTMARK, CMS-P1-PLOTTER, type de montage: collage, surface utile: 15 x 5 mm, Nombre d'étiquettes: 10

UC-EMLP (15X5) SR CUS - Etiquette en plastique

0828099

<https://www.phoenixcontact.com/fr/produits/0828099>



Etiquette en plastique, à commander : sous forme de planche, argent, impression selon les indications du client, type de montage: collage, surface utile: 15 x 5 mm, Nombre d'étiquettes: 10

MINI MCR-2-FM-RC-PT - Élément de surveillance



2904508

<https://www.phoenixcontact.com/fr/produits/2904508>

US-EMLP (15X5) - Etiquette en plastique

0828790

<https://www.phoenixcontact.com/fr/produits/0828790>



Etiquette en plastique, Carte, blanc, vierge, repérable avec : BLUEMARK ID COLOR, BLUEMARK ID, THERMOMARK PRIME, THERMOMARK CARD 2.0, THERMOMARK CARD, type de montage: collage, surface utile: 15 x 5 mm, Nombre d'étiquettes: 189

US-EMLP (15X5) YE - Etiquette en plastique

0828873

<https://www.phoenixcontact.com/fr/produits/0828873>



Etiquette en plastique, Carte, jaune, vierge, repérable avec : BLUEMARK ID COLOR, BLUEMARK ID, THERMOMARK PRIME, THERMOMARK CARD 2.0, THERMOMARK CARD, type de montage: collage, surface utile: 15 x 5 mm, Nombre d'étiquettes: 189

MINI MCR-2-FM-RC-PT - Élément de surveillance



2904508

<https://www.phoenixcontact.com/fr/produits/2904508>

US-EMLP (15X5) SR - Etiquette en plastique

0828874

<https://www.phoenixcontact.com/fr/produits/0828874>



Etiquette en plastique, Carte, argent, vierge, repérable avec : BLUEMARK ID COLOR, BLUEMARK ID, THERMOMARK PRIME, THERMOMARK CARD 2.0, THERMOMARK CARD, type de montage: collage, surface utile: 15 x 5 mm, Nombre d'étiquettes: 189

US-EMLP (15X5) CUS - Etiquette en plastique

0830076

<https://www.phoenixcontact.com/fr/produits/0830076>



Etiquette en plastique, à commander : sous forme de carte, blanc, impression selon les indications du client, type de montage: collage, surface utile: 15 x 5 mm, Nombre d'étiquettes: 189

MINI MCR-2-FM-RC-PT - Élément de surveillance



2904508

<https://www.phoenixcontact.com/fr/produits/2904508>

US-EMLP (15X5) YE CUS - Etiquette en plastique

0830077

<https://www.phoenixcontact.com/fr/produits/0830077>

Etiquette en plastique, à commander : sous forme de carte, jaune, impression selon les indications du client, type de montage: collage, surface utile: 15 x 5 mm, Nombre d'étiquettes: 189



US-EMLP (15X5) SR CUS - Etiquette en plastique

0830078

<https://www.phoenixcontact.com/fr/produits/0830078>

Etiquette en plastique, à commander : sous forme de carte, argent, impression selon les indications du client, type de montage: collage, surface utile: 15 x 5 mm, Nombre d'étiquettes: 189



MINI MCR-2-FM-RC-PT - Élément de surveillance



2904508

<https://www.phoenixcontact.com/fr/produits/2904508>

UCT-EM (30X5) YE - Repère pour crampon terminal

0830340

<https://www.phoenixcontact.com/fr/produits/0830340>



Repère pour crampon terminal, Plaque, jaune, vierge, repérable avec : TOPMARK NEO, LASER TOPMARK, BLUEMARK ID COLOR, BLUEMARK ID, BLUEMARK CLED, THERMOMARK PRIME, THERMOMARK CARD 2.0, THERMOMARK CARD, type de montage: encliquetage, surface utile: 30 x 5 mm, Nombre d'étiquettes: 24

UCT-EM (30X5) YE CUS - Repère pour crampon terminal

0830348

<https://www.phoenixcontact.com/fr/produits/0830348>



Repère pour crampon terminal, à commander : sous forme de plaque, jaune, impression selon les indications du client, type de montage: encliquetage dans le porte-repère, surface utile: 30 x 5 mm, Nombre d'étiquettes: 24

MINI MCR-2-FM-RC-PT - Élément de surveillance

2904508

<https://www.phoenixcontact.com/fr/produits/2904508>



MINI MCR-2-PTB - Bloc de jonction d'alimentation

2902066

<https://www.phoenixcontact.com/fr/produits/2902066>



Module d'alimentation à connectique enfichable pour alimentation du connecteur sur profilé en tension. Surveillance des tensions d'alimentation en combinaison avec le module de surveillance des défauts. Raccordement vissé

MINI MCR-2-PTB-PT - Bloc de jonction d'alimentation

2902067

<https://www.phoenixcontact.com/fr/produits/2902067>



Module d'alimentation à connectique enfichable pour alimentation du connecteur sur profilé en tension. Surveillance des tensions d'alimentation en combinaison avec le module de surveillance des défauts. Connectique Push-in

MINI MCR-2-FM-RC-PT - Élément de surveillance

2904508

<https://www.phoenixcontact.com/fr/produits/2904508>



QUINT4-SYS-PS/1AC/24DC/2.5/SC - Alimentation

2904614

<https://www.phoenixcontact.com/fr/produits/2904614>



Alimentation à découpage primaire, QUINT POWER, raccordement vissé, montage sur rail DIN, alimentation d'appareils par le connecteur rail DIN TBUS possible, revêtement de protection, entrée : monophasée, sortie : 24 V DC / 2,5 A

SZS 0,6X3,5 - Tournevis

1205053

<https://www.phoenixcontact.com/fr/produits/1205053>



Outil de déverrouillage, pour blocs de jonction ST, isolé, s'utilise aussi comme tournevis pour tête fendue, dimensions : 0,6 x 3,5 x 100 mm, manche à deux composants, antidérapant

Phoenix Contact 2023 © - Tous droits réservés
<https://www.phoenixcontact.com>

PHOENIX CONTACT SAS
52 Boulevard de Beaubourg Emerainville
77436 Marne La Vallée Cedex 2 France
+33 (0) 1 60 17 98 98
documentation@phoenixcontact.fr