

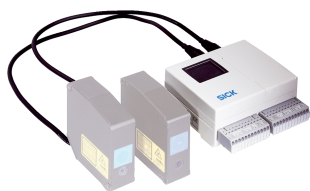


AOD-N1

Modules et passerelles

ACCESSOIRES

SICK
Sensor Intelligence.



Informations de commande

Type	Référence
AOD-N1	6028961

Autres modèles d'appareil et accessoires → www.sick.com/Modules_et_passerelles

Caractéristiques techniques détaillées

Caractéristiques techniques

Famille d'accessoires	Unités d'évaluation
Fonction auxiliaire	Calculs arithmétiques, réglage de la moyenne 1 à 4.096x, filtres de fréquence, adaptation automatique de la sensibilité
Mode de raccordement tête A	Borne
Interface de communication	Série, RS-232
Sortie de commutation	5 x NPN (100 mA) ¹⁾
Sortie analogique	2 x 4 mA à 20 mA ($\leq 300 \Omega$) ²⁾
Matériau du boîtier	Polycarbonate et nylon 66
Tension de service	CC 12 V (-5 %) ... CC 24 V (+10 %)
Puissance absorbée	6 W ³⁾
Température de service	-10 °C ... +45 °C
Indice de protection	IP20
Poids	240 g
Description	Unité d'évaluation OD Max, 5x NPN, nécessaire pour OD350-x, OD85-x et OD30-x

¹⁾ PNP : HIGH = $U_V - (< 2 V)$ / LOW = $< 2 V$; NPN : HIGH = $< 2 V$ / LOW = U_V .

²⁾ Ces sorties analogiques sont assignées soit aux têtes de capteur soit au résultat du calcul.

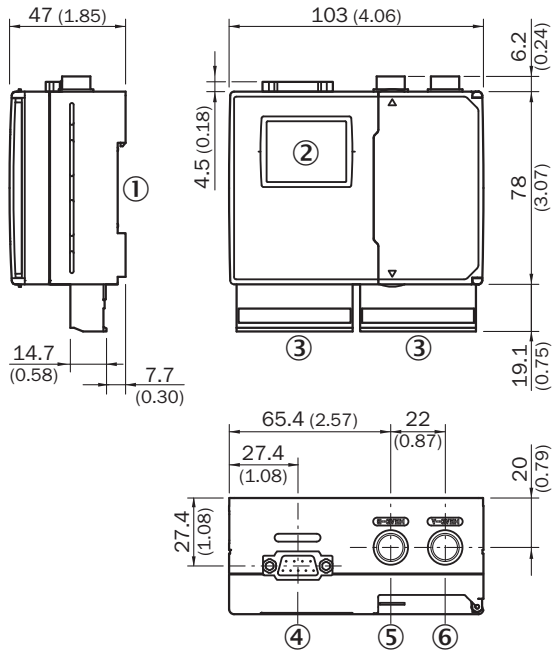
³⁾ Si connecté à deux têtes de capteur, y compris sortie analogique de courant.

Classifications

ECl@ss 5.0	27270801
ECl@ss 5.1.4	27270801
ECl@ss 6.0	27270801
ECl@ss 6.2	27270801
ECl@ss 7.0	27270801
ECl@ss 8.0	27270801
ECl@ss 8.1	27270801
ECl@ss 9.0	27270801
ETIM 5.0	EC001825
ETIM 6.0	EC001825
UNSPSC 16.0901	41111613

Plan coté (Dimensions en mm (inch))

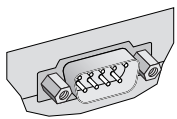
AOD-xx AODG-xx



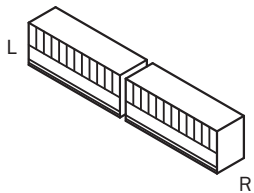
- ① Fixation sur rails DIN
- ② Écran LCD
- ③ Bornier (amovible)
- ④ Interface RS-232C
- ⑤ Raccordement tête de capteur B
- ⑥ Raccordement tête de capteur A

Mode de raccordement

Unité d'évaluation RS-232C

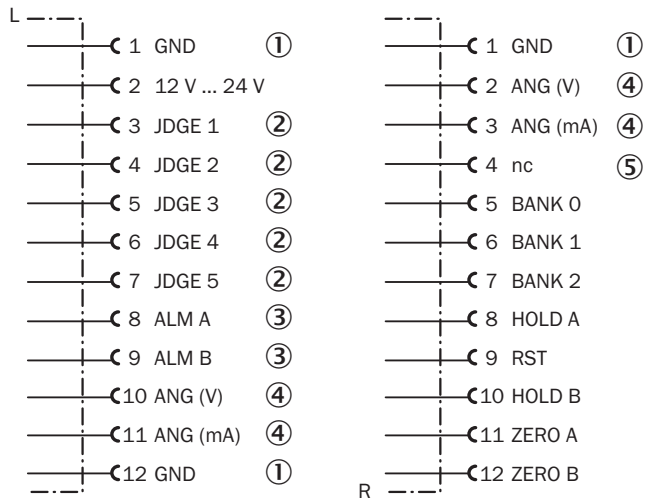


Unité d'évaluation bornier



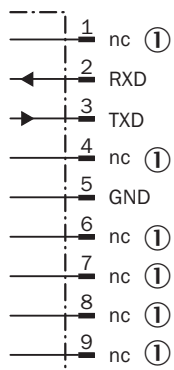
Anschlusschema

Schéma de raccordement bornier



- ① Masse (0 V)
- ② Judgement Output = sortie de commutation
- ③ Sortie d'alarme
- ④ Sortie analogique
- ⑤ Non affecté

Unité d'évaluation RS-232C



- ① Non affecté

SICK EN BREF

SICK est l'un des principaux fabricants de capteurs et de solutions de détection intelligents pour les applications industrielles. Notre gamme unique de produits et de services vous fournit tous les outils dont vous avez besoin pour la gestion sûre et efficace de vos processus, la protection des personnes contre les accidents et la prévention des dommages environnementaux.

Nous possédons une vaste expérience dans de nombreux secteurs et connaissons vos processus et vos exigences. Nous sommes en mesure de vous proposer les capteurs intelligents qui répondent parfaitement à vos besoins. Nos solutions systèmes sont testées et améliorées dans des centres d'application situés en Europe, en Asie et en Amérique du Nord afin de satisfaire pleinement nos clients. Cette rigueur a fait de notre entreprise un fournisseur et partenaire de développement fiable.

Nous proposons également une gamme complète de services : les SICK LifeTime Services vous accompagnent tout au long du cycle de vie de vos machines et vous garantissent sécurité et productivité.

C'est ainsi que nous concevons la détection intelligente.

DANS LE MONDE ENTIER, PRÈS DE CHEZ VOUS :

Interlocuteurs et autres sites sur → www.sick.com