

SACC-M12FS-4QO-0,34-VA - Connecteur



1440766

<https://www.phoenixcontact.com/fr/produits/1440766>

Veillez tenir compte du fait que les données affichées dans ce document PDF proviennent de notre catalogue en ligne. Vous trouverez les données complètes dans la documentation utilisateur. Nos conditions générales d'utilisation des téléchargements sont applicables.



Connecteur, Universel, 4-pôles, connecteur femelle droit M12, détrompage: A, Raccordement autodénudant, matériau de la molette: Acier inoxydable 1.4404, diamètre extérieur du câble 3,5 mm ... 6 mm

Avantages

- Utilisation sûre sur le terrain grâce aux indices de protection élevés
- Raccordement autodénudant : équipement innovant et rapide sans dénudage des fils individuels

Données commerciales

Référence	1440766
Conditionnement	1 Unité(s)
Commande minimum	1 Unité(s)
Clé de vente	BF2CCA
Product key	BF2CCA
Page catalogue	Page 20 (C-2-2019)
GTIN	4046356517027
Poids par pièce (emballage compris)	16,3 g
Poids par pièce (hors emballage)	16,3 g
Numéro du tarif douanier	85366990
Pays d'origine	DE

Caractéristiques techniques

Remarques

Généralités	IMPORTANT : Lors de la pose des câbles, respectez les rayons de courbure admis car une force de courbure excessive met en danger l'indice de protection. Éliminez les contraintes mécaniques existant en amont du connecteur, par ex. avec des colliers serrants.
-------------	--

Montage

Instructions de montage	Section du conducteur AWG 20 sur demande
Type de raccordement	Raccordement autodébrayable

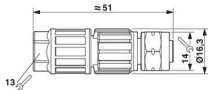
Propriétés du produit

Type de produit	Connecteur circulaire (côté câble)
Type de capteur	Universel
Nombre de pôles	4
Nombre de sorties de câble	1
Blindé	non
Détrompage	A
Sortie du câble	droit

Propriétés d'isolation

Catégorie de surtension	III
Degré de pollution	3

Dimensions

Dessin coté	
Longueur	51 mm
Ouverture écrou-chapeau	13 mm

Dimensions extérieures

Diamètre extérieur	3,5 mm ... 6 mm
--------------------	-----------------

Boîtier

Diamètre de boîtier	16,3 mm
---------------------	---------

Indications sur les matériaux

Classe d'inflammabilité selon UL 94	V0
Matériau du joint	Néoprène

SACC-M12FS-4QO-0,34-VA - Connecteur



1440766

<https://www.phoenixcontact.com/fr/produits/1440766>

	FKM
Matériau de surface de prise	PA 6
Matériau de contact	CuSn
Matériau de surface du contact	Ni/Au
Matériau de porte-contacts	TPU
Matériau du raccordement vissé	Acier inoxydable 1.4404
Matière de l'isolant des fils	PVC / PE / PP / caoutchouc

Caractéristiques de raccordement

Raccordement du conducteur

Type de raccordement	Raccordement autodénudant
Section raccordable	0,14 mm ² ... 0,34 mm ²
Section raccordable AWG	26 ... 22
Couple de serrage	0,4 Nm (Molette M12) 1,2 Nm (Ecrrou de pression)

Brochage

Contact Couleur (désignation des signaux) Contact (en option)	1 = BN
	2 = WH
	3 = BU
	4 = BK

Propriétés électriques

Tension de tenue aux chocs assignée	2,5 kV
Résistance de contact	≤ 5 mΩ
Résistance d'isolement	≥ 100 MΩ
Tension nominale U _N	125 V AC 125 V DC
Intensité nominale I _N	4 A

Propriétés mécaniques

Caractéristiques mécaniques

Cycles d'enfichage	≥ 100
--------------------	-------

Connecteur

Raccordement 1

Type tête	connecteur femelle
Sortie de câble tête	droit
Type de filetage tête	M12
Détrompage	A

Câble/conducteur

Type de signal/catégorie	Universel
Diamètre extérieur du câble ()	3,5 mm ... 6 mm

SACC-M12FS-4QO-0,34-VA - Connecteur



1440766

<https://www.phoenixcontact.com/fr/produits/1440766>

Conditions environnementales et de durée de vie

Conditions ambiantes

Indice de protection	IP65
	IP67
Température ambiante (fonctionnement)	-25 °C ... 80 °C (connecteur mâle / femelle)
Température ambiante (montage)	-5 °C ... 50 °C (lors de l'équipement)

Normes et spécifications

M12

Désignation de la norme	Connecteur M12
Normes/prescriptions	sur la base de CEI 61076-2-101

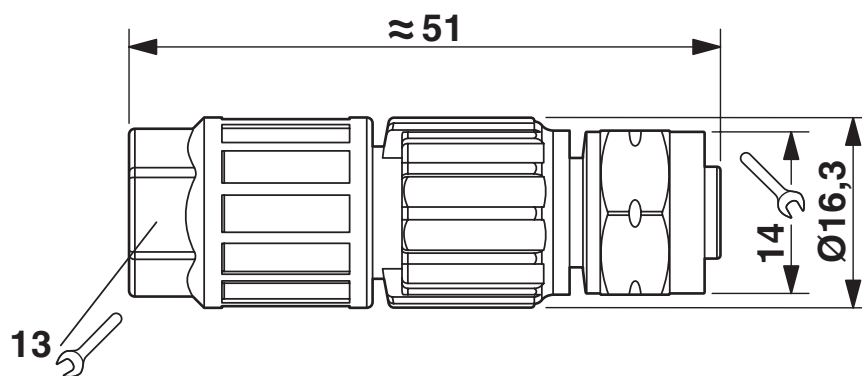
SACC-M12FS-4QO-0,34-VA - Connecteur

1440766

<https://www.phoenixcontact.com/fr/produits/1440766>

Dessins

Dessin coté



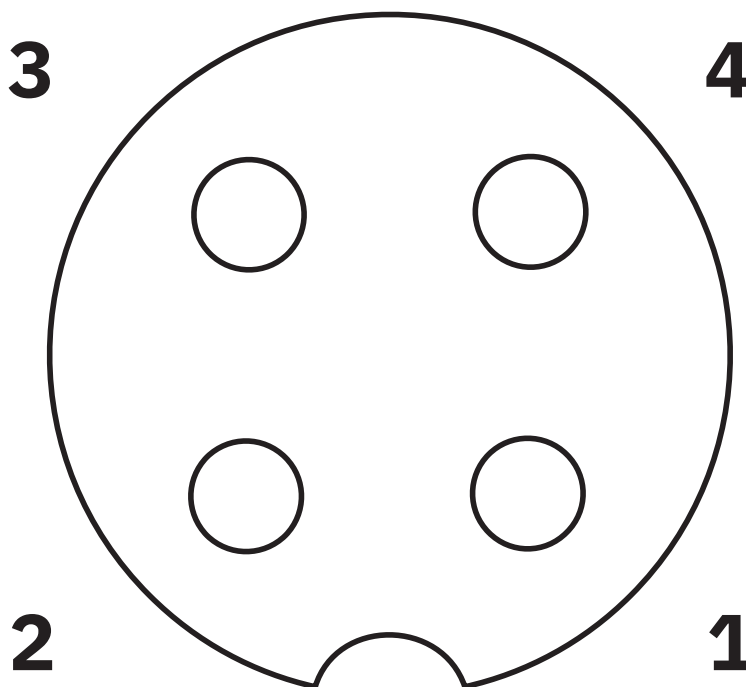
Connecteur femelle M12, droit,
Raccordement QUICKON : 0,14 mm² ... 0,34 mm²

SACC-M12FS-4QO-0,34-VA - Connecteur

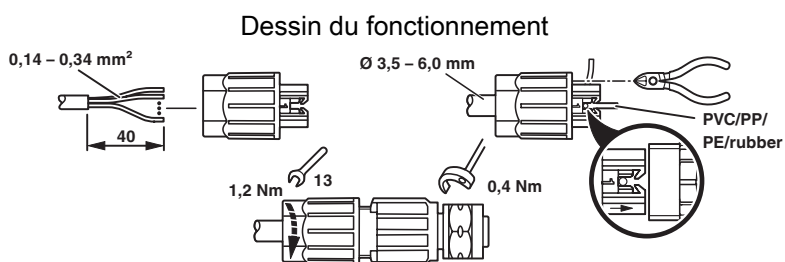
1440766

<https://www.phoenixcontact.com/fr/produits/1440766>

Dessin schématique



Nombre de pôles connecteur femelle M12, 4 pôles, détrompage A, vue côté femelle



SACC-M12FS-4QO-0,34-VA - Connecteur



1440766

<https://www.phoenixcontact.com/fr/produits/1440766>

Homologations

🔗 To download certificates, visit the product detail page: <https://www.phoenixcontact.com/fr/produits/1440766>

DNV

Identifiant de l'homologation: TAE00002K4



EAC

Identifiant de l'homologation: RU C-DE.BL08.B.00511

SACC-M12FS-4QO-0,34-VA - Connecteur



1440766

<https://www.phoenixcontact.com/fr/produits/1440766>

Classifications

ECLASS

ECLASS-11.0	27440102
ECLASS-12.0	27440116
ECLASS-13.0	27440116

ETIM

ETIM 9.0	EC002635
----------	----------

UNSPSC

UNSPSC 21.0	39121400
-------------	----------

SACC-M12FS-4QO-0,34-VA - Connecteur



1440766

<https://www.phoenixcontact.com/fr/produits/1440766>

Conformité environnementale

China RoHS	Période d'utilisation conforme : illimitée = EFUP-e
	Aucune substance dangereuse dépassant les valeurs seuils ;

SACC-M12FS-4QO-0,34-VA - Connecteur



1440766

<https://www.phoenixcontact.com/fr/produits/1440766>

Accessoires

PROT-M12 MS-PA-CHAIN - Vis de fermeture

1430899

<https://www.phoenixcontact.com/fr/produits/1430899>

Cache de protection M12 avec bande de fixation pour lignes de capteurs, pour connecteurs femelles M12 non affectés



TSD 04 SAC - Tournevis dynamométrique

1208429

<https://www.phoenixcontact.com/fr/produits/1208429>

Tournevis dynamométrique, couple de serrage pré réglé de 0,4 Nm et entraînement hexagonal de 4 mm pour connecteur M12



SACC-M12FS-4QO-0,34-VA - Connecteur



1440766

<https://www.phoenixcontact.com/fr/produits/1440766>

SAC BIT M12-W14 - Outil

1212513

<https://www.phoenixcontact.com/fr/produits/1212513>



Embout enfichable pour le montage de câbles de capteurs/actionneurs munis de connecteurs M12 et de connecteurs M12 à équiper avec diamètre d'écrou moleté à six pans de 14 mm, pour emmanchement à six pans de 4 mm

TSD-M 1,2NM - Tournevis dynamométrique

1212224

<https://www.phoenixcontact.com/fr/produits/1212224>



Tournevis dynamométrique, précision selon EN ISO 6789, réglable de 0,3 à 1,2 Nm

SACC-M12FS-4QO-0,34-VA - Connecteur

1440766

<https://www.phoenixcontact.com/fr/produits/1440766>



TSD-M SAC-BIT ADAPTER - Kit d'adaptation

1212600

<https://www.phoenixcontact.com/fr/produits/1212600>



Embout d'adaptateur, pour outils dynamométriques TSD-M..., entraînement 1/4"-E6,3, avec six pans de 4 mm pour embouts SAC

SAC BIT QUICKON-W13 - Outil

1212033

<https://www.phoenixcontact.com/fr/produits/1212033>



Pièce enfichable pour montage des écrous de pression avec ouverture de clé 13 m, pour tournevis avec entraînement hexagonal 4 mm

Phoenix Contact 2024 © - Tous droits réservés
<https://www.phoenixcontact.com>

PHOENIX CONTACT SAS
52 Boulevard de Beaubourg Emerainville
77436 Marne La Vallée Cedex 2 France
+33 (0) 1 60 17 98 98
documentation@phoenixcontact.fr