

CUC-DSC-C1BAU-S/DSC24 - Contact à sertir SUB-D



1418786

<https://www.phoenixcontact.com/fr/produits/1418786>

Veillez tenir compte du fait que les données affichées dans ce document PDF proviennent de notre catalogue en ligne. Vous trouverez les données complètes dans la documentation utilisateur. Nos conditions générales d'utilisation des téléchargements sont applicables.



Contact à sertir SUB-D, type de raccordement: Raccordement à sertir, section raccordable: AWG 24- 20

Description du produit

Contact standard pour éléments de contact D-SUB

Avantages

- Haute classe de qualité

Données commerciales

Référence	1418786
Conditionnement	100 Unité(s)
Commande minimum	100 Unité(s)
Clé de vente	ABNCAC
Product key	ABNCAC
Page catalogue	Page 446 (C-2-2019)
GTIN	4055626150734
Poids par pièce (emballage compris)	0,165 g
Poids par pièce (hors emballage)	0,139 g
Numéro du tarif douanier	85366990
Pays d'origine	CH

1418786

<https://www.phoenixcontact.com/fr/produits/1418786>

Caractéristiques techniques

Remarques

Généralités	Tension d'essai uniquement en combinaison avec l'élément de contact référence 1688858.
-------------	--

Propriétés du produit

Type de produit	Contacts
Version	Contact mâle individuel
Type de matériau du contact	tournés
Série	HC-M-DSUB-C
	HC-M-08-GBIT
	HC-M-25
	HC-M-EMV

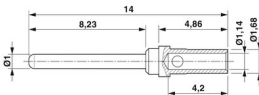
Propriétés électriques

Courant de charge maximal	5 A
Tension de choc assignée	1,2 kV
	1,2 kV (1 min.)
Courant de référence	5 A (à 20 °C)
Tension d'essai	1500 V

Caractéristiques de raccordement

Courant de charge maximal	5 A
---------------------------	-----

Dimensions

Dessin coté	
Largeur	1,68 mm
Hauteur	1,68 mm
Longueur	14 mm

Caractéristiques mécaniques

Diamètre de contact	1 mm
---------------------	------

Indications sur les matériaux

Matériau	Métallique
Matériau de contact	Alliage de cuivre
Matériau de surface du contact	0,2 µm, or sur nickel

Propriétés mécaniques

CUC-DSC-C1BAU-S/DSC24 - Contact à sertir SUB-D



1418786

<https://www.phoenixcontact.com/fr/produits/1418786>

Caractéristiques mécaniques

Cycles d'enfichage	≥ 200
Force d'enfichage par contact de signal	≤ 3,40 N

Conditions environnementales et de durée de vie

Conditions ambiantes

Température ambiante (fonctionnement)	-55 °C ... 130 °C
---------------------------------------	-------------------

Normes et spécifications

Normes/prescriptions	DIN 41652
----------------------	-----------

Montage

Type de montage	Raccordement à sertir
Type de raccordement	Raccordement à sertir

CUC-DSC-C1BAU-S/DSC24 - Contact à sertir SUB-D

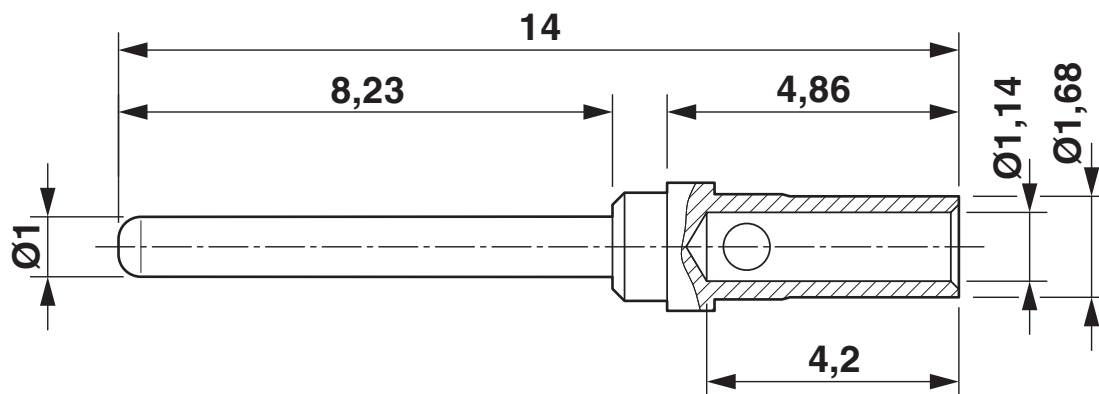


1418786

<https://www.phoenixcontact.com/fr/produits/1418786>

Dessins

Dessin coté



Contact mâle à sertir SUB-D

1418786

<https://www.phoenixcontact.com/fr/produits/1418786>

Classifications

ECLASS

ECLASS-11.0	27440204
ECLASS-12.0	27440204
ECLASS-13.0	27440204

ETIM

ETIM 9.0	EC000796
----------	----------

UNSPSC

UNSPSC 21.0	39121500
-------------	----------

1418786

<https://www.phoenixcontact.com/fr/produits/1418786>

Conformité environnementale

REACH SVHC	Lead 7439-92-1
China RoHS	Période d'utilisation conforme (EFUP) : 50 ans
	Vous trouverez des informations sur les substances dangereuses dans la déclaration du fabricant dans l'onglet « Téléchargements »

CUC-DSC-C1BAU-S/DSC24 - Contact à sertir SUB-D



1418786

<https://www.phoenixcontact.com/fr/produits/1418786>

Accessoires

CRIMPFOX-TC MP - Pince à sertir avec afficheur numérique

1212510

<https://www.phoenixcontact.com/fr/produits/1212510>



Pince à sertir pour contacts tournés, réglage de section universel, jusque max. 2,5 mm², afficheur numérique par incréments de 0,01 mm, dispositifs de verrouillage déverrouillables, avec aide au positionnement

VS-09-ST-DSUB-CD-B - Porte-contacts D-SUB

1688858

<https://www.phoenixcontact.com/fr/produits/1688858>



Porte-contacts D-SUB , taille Shell 1, pour 9 contacts de signalisation, type de contact mâle, pour contacts à sertir, droit, fixation au moyen d'un perçage de 3 mm, pour cadre de montage et capot VS-09-...

CUC-DSC-C1BAU-S/DSC24 - Contact à sertir SUB-D

1418786

<https://www.phoenixcontact.com/fr/produits/1418786>



VS-15-ST-DSUB-CD-OG - Porte-contacts D-SUB

1688939

<https://www.phoenixcontact.com/fr/produits/1688939>

Porte-contacts D-SUB , taille Shell 2, pour 15 contacts de signalisation, type de contact mâle, pour contacts à sertir, droit, fixation au moyen d'un perçage de 3 mm, pour cadre de montage et capot VS-15-...



VS-25-ST-DSUB-CD-B - Porte-contacts D-SUB

1689954

<https://www.phoenixcontact.com/fr/produits/1689954>

Porte-contacts D-SUB , taille Shell 3, pour 25 contacts de signalisation, type de contact mâle, pour contacts à sertir, droit, fixation au moyen d'un perçage de 3 mm, pour cadre de montage et capot VS-25-...



CUC-DSC-C1BAU-S/DSC24 - Contact à sertir SUB-D

1418786

<https://www.phoenixcontact.com/fr/produits/1418786>



VS-09-ST-DSUB-CD-G - Porte-contacts D-SUB

1688832

<https://www.phoenixcontact.com/fr/produits/1688832>



Porte-contacts D-SUB, taille Shell 1, pour 9 contacts de signalisation, type de contact mâle, pour le raccordement sertis, droit, fixation au moyen d'un filetage M3, pour cadre de montage VS-09-...

VS-15-ST-DSUB-CD-MG - Porte-contacts D-SUB

1688913

<https://www.phoenixcontact.com/fr/produits/1688913>



Porte-contacts D-SUB, taille Shell 2, pour 15 contacts de signalisation, type de contact mâle, pour le raccordement sertis, droit, fixation au moyen d'un filetage M3, pour cadre de montage VS-15-...

CUC-DSC-C1BAU-S/DSC24 - Contact à sertir SUB-D

1418786

<https://www.phoenixcontact.com/fr/produits/1418786>



VS-25-ST-DSUB-CD-G - Porte-contacts D-SUB

1689938

<https://www.phoenixcontact.com/fr/produits/1689938>

Porte-contacts D-SUB, taille Shell 3, pour 25 contacts de signalisation, type de contact mâle, pour le raccordement serti, droit, fixation au moyen d'un filetage M3, pour cadre de montage VS-25-...



VS-IET-DSUB-SIGNAL-STD - Outil

1658794

<https://www.phoenixcontact.com/fr/produits/1658794>

Outil d'insertion/d'extraction, pour insérer et extraire les contacts de signalisation D-SUB Standard



Phoenix Contact 2023 © - Tous droits réservés
<https://www.phoenixcontact.com>

PHOENIX CONTACT SAS
52 Boulevard de Beaubourg Emerainville
77436 Marne La Vallée Cedex 2 France
+33 (0) 1 60 17 98 98
documentation@phoenixcontact.fr