


5550 6135	DATENBLATT	
Gültig ab: 20.05.2019	SILVYN® FPAX-M	

SILVYN® FPAX-M ist eine Schlauchverschraubung mit schnell Verschluss und Innendichtung für eine sichere Montage. Die Demontage erfolgt mithilfe eines Schraubendrehers. Die Verschraubung ist für den Schlauch Typ SILVYN® FPAS und eignet sich für den Einsatz im Maschinen- und Anlagenbau und schutzisolierte Elektroinstallationen.



Material:

Grundkörper Polyamid 66
Dichtung Polyester

Technische Merkmale:

Anschlussgewinde M16x1,5 bis M63x1,5 nach EN 60423
Nennweite NW 13 bis NW 54
Schutzart IP66, IP 67, IP68 (2bar) und IP69 nach EN 60529
in Kombination mit SILVYN® FPAS
Temperaturbereich -50°C bis +135°C

Weitere Eigenschaften:

Brandklasse V2 nach UL94
Halogen-, Schwefel- und Bleifrei
UV-Beständig SILVYN® FPAX-M schwarz

Farbe:

Schwarz
Grau

Approbation:



Referenz Normen:


EN 61386-1

Passende Schläuche:

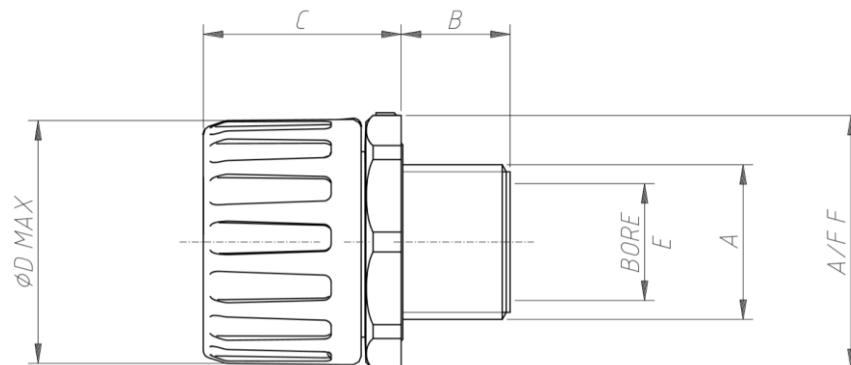
SILVYN® FPAS

Weitere Angaben entnehmen Sie bitte unserem aktuellen Katalog.
Bei Beständigkeitsfragen über aggressive Medien oder bestimmte Öle kann unser Labor Sie gerne beraten.

Ersteller: MAAU1/PDP Freigegeben: DAMU1/PDP	Dokument: DB55506135DE Version: 04	Seite 1 von 2
--	---------------------------------------	---------------

5550 6135	DATENBLATT	
Gültig ab: 20.05.2019	SILVYN® FPAX-M	

Technische Zeichnungen:



Maßtabelle:

Artikel Nr.	NW	Gewinde A	Gewinde- Länge B mm	Länge C mm	Durchmesser mm		Schlüssel- weite A/F F mm	Gewicht g
					E	ØD max		
SILVYN® FPAX-M Schwarz								
5550 6135	13	M16x1,5	11,0	26,0	11,0	24,0	22	8,1
5550 6145	16	M16x1,5	11,0	30,0	11,0	29,0	28	11,7
5550 6155	16	M20x1,5	14,0	30,0	14,5	29,0	28	12,7
5550 6165	21	M20x1,5	14,0	30,0	14,5	32,0	30	13,6
5550 6175	28	M25x1,5	15,0	35,0	19,5	44,0	42	27,7
5550 6185	34	M32x1,5	16,0	37,0	26,5	51,0	49	35,5
5550 6195	42	M40x1,5	16,0	45,0	32,5	63,0	60	63,2
5550 6205	42	M50x1,5	16,0	45,0	40,5	63,0	60	69,5
5550 6215	54	M50x1,5	16,0	49,0	42,0	76,0	73	94,9
5550 6225	54	M63x1,5	16,0	49,0	53,0	76,0	73	99,2
SILVYN® FPAX-M Grau								
5550 6235	13	M16x1,5	11,0	26,0	11,0	24,0	22	8,1
5550 6245	16	M16x1,5	11,0	30,0	11,0	29,0	28	11,7
5550 6255	16	M20x1,5	14,0	30,0	14,5	29,0	28	12,7
5550 6265	21	M20x1,5	14,0	30,0	14,5	32,0	30	13,6
5550 6275	28	M25x1,5	15,0	35,0	19,5	44,0	42	27,7
5550 6285	34	M32x1,5	16,0	37,0	26,5	51,0	49	35,5
5550 6295	42	M40x1,5	16,0	45,0	32,5	63,0	60	63,2
5550 7265	42	M50x1,5	16,0	45,0	40,5	63,0	60	69,5
5550 7275	54	M50x1,5	16,0	49,0	42,0	76,0	73	94,9
5550 7285	54	M63x1,5	16,0	49,0	53,0	76,0	73	99,2

Ersteller: MAU1/PDP Freigegeben: DAMU1/PDP	Dokument: DB55506135DE Version: 04	Seite 2 von 2
---	---------------------------------------	---------------