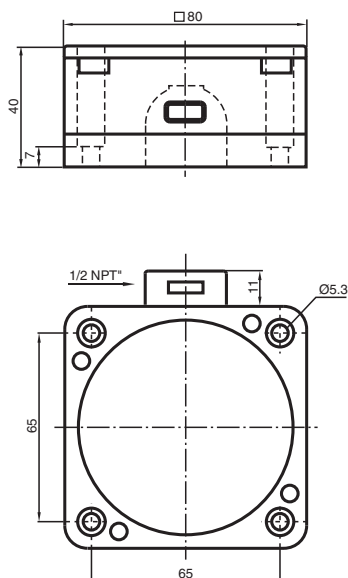


# Détecteur inductif NJ40-FP-SN-P4

■ 40 mm, non noyable



## Dimensions



## Données techniques

### Caractéristiques générales

Fonction de commutation		Normalement fermé (NC)
Type de sortie		NAMUR avec fonction de sécurité
Portée nominale	$s_n$	40 mm
Montage		non noyable
Portée de travail	$s_a$	0 ... 32,4 mm
Facteur de réduction $r_{AI}$		0,4
Facteur de réduction $r_{Cu}$		0,3
Facteur de réduction $r_{1.4301}$		0,85
Type de sortie		2 fils

### Valeurs caractéristiques

Tension assignée d'emploi	$U_o$	8,2 V ( $R_i$ env. 1 k $\Omega$ )
Fréquence de commutation	f	0 ... 100 Hz
Consommation en courant		

Date de publication: 2022-10-04 Date d'édition: 2022-10-04 : 70133170\_fra.pdf

Reportez-vous aux « Remarques générales sur les informations produit de Pepperl+Fuchs ».

Groupe Pepperl+Fuchs  
www.pepperl-fuchs.com

États-Unis : +1 330 486 0001  
fa-info@us.pepperl-fuchs.com

Allemagne : +49 621 776 1111  
fa-info@de.pepperl-fuchs.com

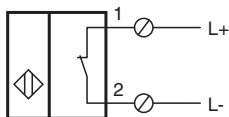
Singapour : +65 6779 9091  
fa-info@sg.pepperl-fuchs.com

**PF** PEPPERL+FUCHS

## Données techniques

Cible de mesure non détectée	min. 3 mA
Cible de mesure détectée	≤ 1 mA
<b>Valeurs caractéristiques pour la sécurité fonctionnelle</b>	
MTTF <sub>d</sub>	7560 a
Durée de mission (T <sub>M</sub> )	20 a
Couverture du diagnostic (DC)	0 %
<b>conformité de normes et de directives</b>	
Conformité aux normes	
NAMUR	EN 60947-5-6:2000 IEC 60947-5-6:1999
Normes	EN 60947-5-2:2007 EN 60947-5-2/A1:2012 IEC 60947-5-2:2007 IEC 60947-5-2 AMD 1:2012
<b>Agréments et certificats</b>	
Homologation IECEX	
Niveau de protection d'équipement Gb	IECEX PTB 11.0092X
Niveau de protection d'équipement Da	IECEX PTB 11.0092X
Certification ATEX	
Niveau de protection d'équipement Gb	PTB 00 ATEX 2049 X
Niveau de protection d'équipement Da	PTB 00 ATEX 2049 X
Conformité EAC	TR CU 012/2011
Agrément UL	cULus Listed, General Purpose
Homologation KCC	
Zone à risque d'explosion	18-AV4BO-0478X
<b>Conditions environnementales</b>	
Température ambiante	-40 ... 100 °C (-40 ... 212 °F)
<b>Caractéristiques mécaniques</b>	
Type de raccordement	bornier 1/2 NPT, section des fils ≤ 2,5 mm <sup>2</sup>
Section des fils	jusqu'à 2,5 mm <sup>2</sup>
Matériau du boîtier	PBT/metal
Face sensible	PBT
Degré de protection	IP68
<b>Informations générales</b>	
utilisation en zone à risque d'explosion	voir mode d'emploi

## Connexion



Date de publication: 2022-10-04 Date d'édition: 2022-10-04 : 70133170\_fra.pdf

Reportez-vous aux « Remarques générales sur les informations produit de Pepperl+Fuchs ».

Groupe Pepperl+Fuchs  
www.pepperl-fuchs.com

États-Unis : +1 330 486 0001  
fa-info@us.pepperl-fuchs.com

Allemagne : +49 621 776 1111  
fa-info@de.pepperl-fuchs.com

Singapour : +65 6779 9091  
fa-info@sg.pepperl-fuchs.com

 **PEPPERL+FUCHS**