

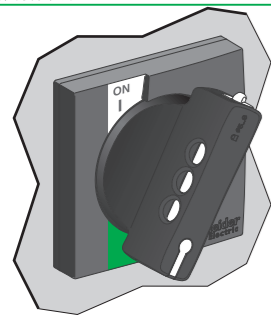
Compact**INS250 100-250****INV 100-250**

Extended rotary handle

Commande rotative prolongée

Mando rotativo prolongado

延伸旋转手柄

**04445284A-05****Schneider Electric Industries SAS**

35, rue Joseph Monier

CS 30323

F - 92506 Rueil Malmaison Cedex

www.schneider-electric.com

© 2012 Schneider Electric.
All rights reserved.

PLEASE NOTE

- Electrical equipment should be installed, operated, serviced, and maintained only by qualified personnel.
- No responsibility is assumed by Schneider Electric for any consequences arising out of the use of this material.

REMARQUE IMPORTANTE

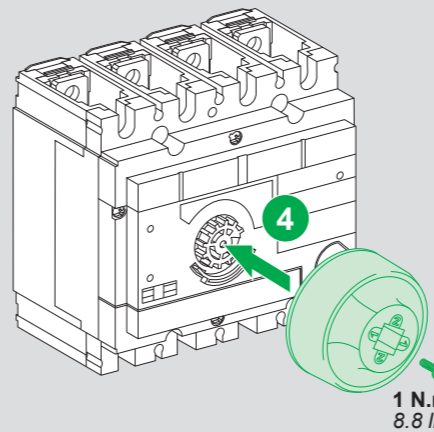
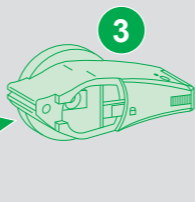
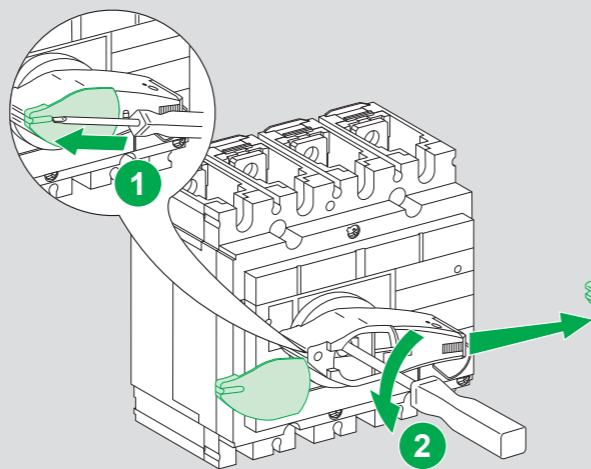
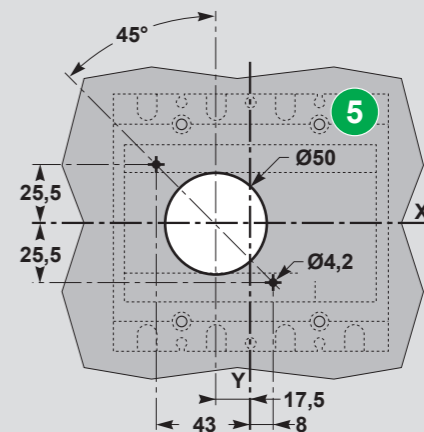
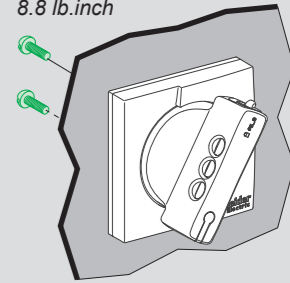
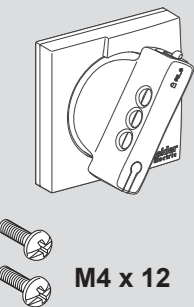
- L'installation, l'utilisation, la réparation et la maintenance des équipements électriques doivent être assurées par du personnel qualifié uniquement.
- Schneider Electric décline toute responsabilité quant aux conséquences de l'utilisation de cet appareil.

TENGA EN CUENTA

- La instalación, manejo, puesta en servicio y mantenimiento de equipos eléctricos deberán ser realizados sólo por personal cualificado.
- Schneider Electric no se hace responsable de ninguna de las consecuencias del uso de este material.

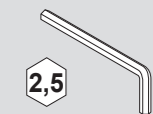
请注意

- 本设备只能由专业电气人员进行安装。
- 施耐德电气对因未遵循本资料而产生的后果不承担责任。

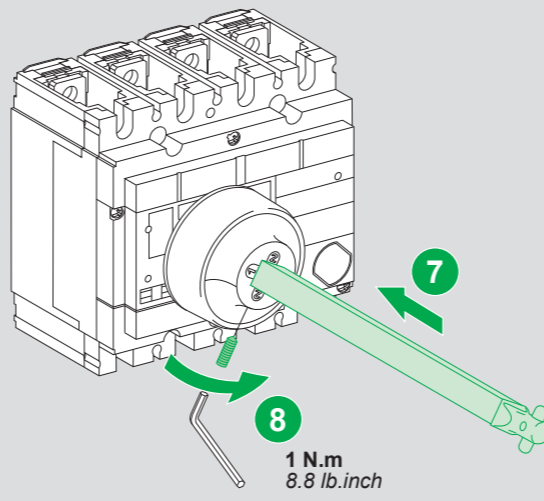
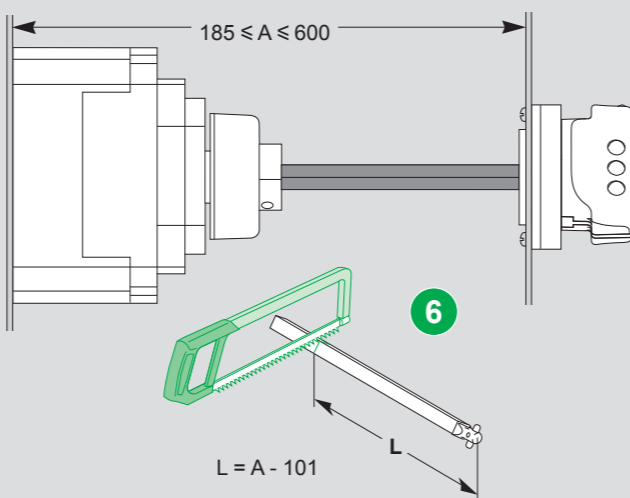
1 N.m
8.8 lb.inch1 N.m
8.8 lb.inch
commande rotative prolongée frontale
front extended rotary handle
前端延伸旋转手柄


M4 x 12

M3 x 14



2,5

Pozidriv n° 2 ou plat
Pozidriv n° 2 or slotted screwdriver
 Pozidriv 2号螺丝刀/一字螺丝刀
1 N.m
8.8 lb.inch