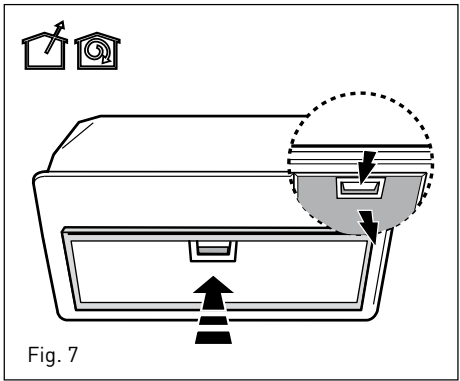
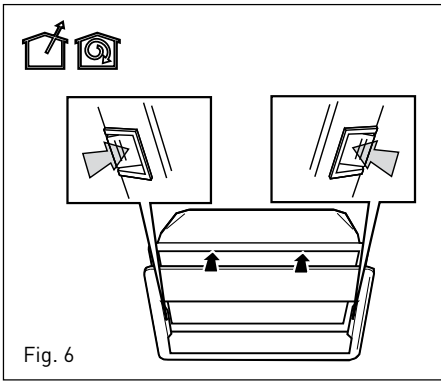
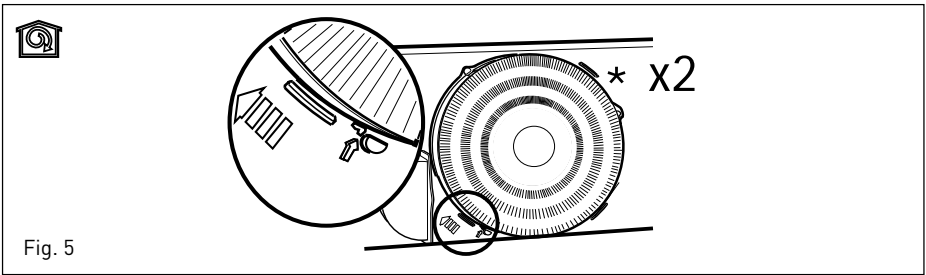
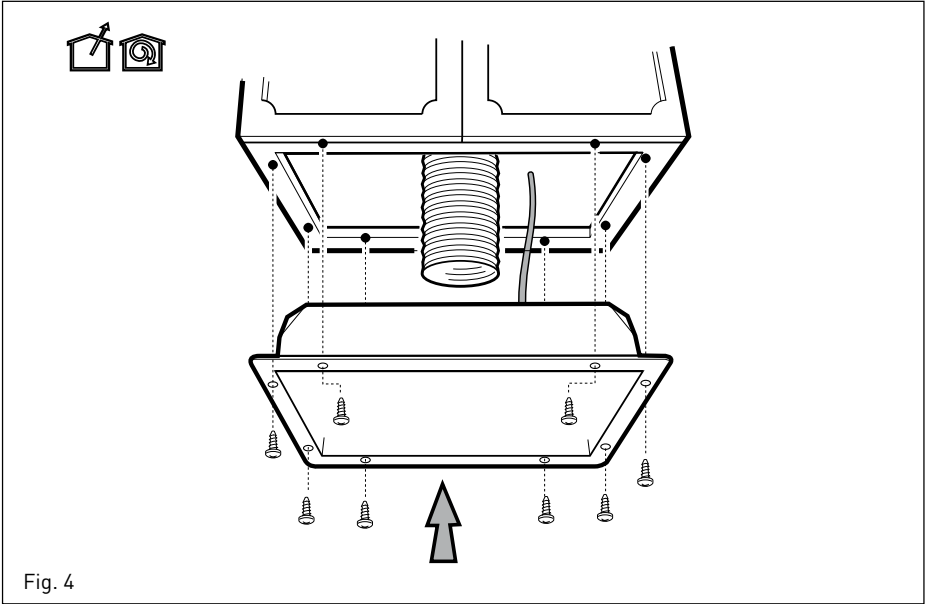




NOTICE

GL 60 E PLUS METAL







GÉNÉRALITÉS

- Nous vous remercions de votre confiance en **S&P**, grâce à l'achat de ce produit, fabriqué selon les règles techniques de sécurité conformes aux normes de la **CE**.
- Avant d'installer et de mettre en marche ce produit lisez attentivement ce livre d'instructions, puisqu'il contient d'importantes indications pour votre sécurité et celle des usagers pendant son installation, son utilisation et son entretien. Conservez-le pour de postérieures consultations.
- Vérifiez le parfait état de l'appareil en le déballant, tout défaut d'origine se trouve couvert par la garantie **S&P**. En outre, vérifiez que l'appareil est bien celui que vous avez commandé et que les informations figurant sur la plaque de caractéristiques répondent à votre demande.

NORMES DE SÉCURITÉ ET MARQUE "CE"

- Les techniciens de **S&P** ont fermement engagés envers l'investigation et le développement de produits de plus en plus efficaces et en accord avec les normes de sécurité en vigueur.
- Les normes et recommandations indiquées par la suite sont le refl et des normes en vigueur en matière de sécurité et se basent donc principalement sur l'accomplissement des normes de caractère général. Nous recommandons donc à toutes les personnes exposées aux risques de suivre scrupuleusement les normes de prévention d'accidents en vigueur dans leur pays.
- **S&P** est exempt de toute responsabilité quant à d'éventuels dommages causés à des personnes et des choses dérivés du manque d'accomplissement des normes de sécurité, ainsi que des possibles modifications du produit.
- La marque **CE** et la déclaration de conformité correspondante prouvent la conformité avec les normes communautaire applicables.
- Pour éclaircir tout doute concernant les produits **S&P**, contactez le Réseau de Services Après-Vente sur le territoire espagnol, ou votre fournisseur habituel pour le reste du monde. Pour le localiser, vous pouvez consulter la page WEB www.solerpalau.com

Suivre impérativement les instructions de cette notice

Le constructeur décline toute responsabilité pour tous les inconvénients, dommages ou incendies provoqués à l'appareil et dûs à la non observation des instructions de la présente notice. Cet appareil est destiné à être utilisé dans des applications domestiques et analogues telles que: - des coins cuisines réservés au personnel dans des magasins, bureaux et autres environnements professionnels; - des fermes; - l'utilisation par les clients des hôtels, motels et autres environnements à caractère résidentiel; -des environnements du type chambre d'hôtes.

Il est important de conserver ce livret pour pouvoir le consulter à tout moment. En cas de vente, de cession ou de déménagement, assurez-vous que la notice d'utilisation l'accompagne. Veuillez lire attentivement les instructions, vous trouverez des informations importantes sur l'installation, le mode d'emploi et la sécurité.



Ne pas effectuer des modifications électriques ou mécaniques sur le produit ou sur les conduits d'évacuation.

Avant d'installer l'appareil, vérifiez qu'il n'y a aucun composant endommagé. Sinon, contactez votre revendeur et ne continuez pas l'installation.

Remarque: Les pièces portant le symbole “(*)” sont des accessoires optionnels fournis uniquement avec certains modèles ou des pièces non fournies, à acheter.



ATTENTION

- Avant tout entretien ou nettoyage du produit débranchez l'alimentation électrique en retirant la fiche électrique ou en coupant l'interrupteur général.
- Utilisez des gants de travail pour toute opération de nettoyage ou d'entretien.
- Cet appareil peut être utilisé par des enfants âgés de 8 ans et plus, Cet appareil n'est pas prévu pour être utilisé par des personnes (y compris les enfants) dont les capacités physiques, sensorielles ou mentales sont réduites ou des personnes dénuées d'expérience ou de connaissance, sauf si elles ont pu bénéficier, par l'intermédiaire d'une personne responsable de leur sécurité, d'une surveillance ou d'instructions préalables concernant l'utilisation de l'appareil.
- Les enfants ne doivent pas jouer avec l'appareil.
- Nettoyage et entretien par l'utilisateur ne doivent être pas fabriqués par des enfants sans surveillance.
- La pièce doit avoir une aération suffisante lorsque la hotte est utilisée conjointement avec d'autres appareils fonctionnant au gaz ou autres combustibles.
- La hotte doit être régulièrement nettoyée à la fois à l'intérieur et à l'extérieur (AU MOINS UNE FOIS PAR MOIS); cela devrait se faire en conformité avec les instructions d'entretien. Le non respect des instructions expressément fournies concernant le nettoyage de la hotte et des filtres peut provoquer des risques d'incendie.
- Ne pas flamber d'aliments sous la hotte.

- Pour le remplacement de la lampe, utilisez uniquement le type de lampe spécifié dans la section remplacement/maintenance lampe dans ce manuel. L'utilisation d'une flamme nue est dommageable pour les filtres et peut causer un incendie, par conséquent, il est déconseillé de l'utiliser. La friture doit être faite avec soin afin de s'assurer que l'huile surchauffée ne prenne pas feu. **AVERTISSEMENT:** Lorsque la table de cuisson est en fonctionnement, les parties accessibles de la hotte peuvent devenir très chaudes.
- Ne pas brancher l'appareil au réseau électrique avant que l'installation est complètement terminée.
- En ce qui concerne les mesures techniques et de sécurité à prendre pour l'évacuation des fumées, respectez strictement les dispositions des règlements locaux.
- L'air ne doit pas être envoyé dans un conduit utilisé pour évacuer les fumées d'appareils utilisant du gaz ou un autre combustible.
- Ne pas utiliser ou laisser la hotte sans les lampes correctement montées, car un éventuel risque de choc électrique est possible.
- N'utilisez jamais la hotte sans la grille montée correctement!
- La hotte ne doit JAMAIS être utilisée comme une surface d'appui, sauf indication expresse.
- Utilisez uniquement les vis de fixation fournies avec le produit pour l'installation, ou, si non fournies, acheter le type correct de vis.
- Utilisez la longueur correcte pour les vis qui sont identifiées dans le Guide d'installation.
- En cas de doute, consultez votre centre de service agréé ou du personnel qualifié.

 **ATTENTION!**

Le défaut d'installer les vis et les dispositifs de fixation conformément à ces instructions peut entraîner des risques électriques.

Ne pas mettre en marche au moyen d'un programmeur, d'une minuterie, ou d'un système



de commande à distance séparé ou tout autre dispositif qui met l'appareil sous tension automatiquement.

MISE HORS SERVICE ET RECYCLAGE



La norme de la CEE et l'engagement que nous devons maintenir envers les futures générations nous obligent à recycler le matériel; nous vous prions de ne pas oublier de déposer tous les éléments restants de l'emballage dans les containers correspondants de recyclage. Si ce symbole est apposé sur l'appareil, déposer l'appareil remplacé dans la déchetterie la plus proche.



Appareil conçu, testé et fabriqué conformément aux normes suivantes :

- Sécurité : EN/IEC 60335-1; EN/IEC 60335-2-31, EN/IEC 62233.
- Performances : EN/IEC 61591; ISO 5167-1; ISO 5167-3; ISO 5168; EN/IEC 60704-1; EN/IEC 60704-2-13; EN/IEC 60704-3; ISO 3741; EN 50564; IEC 62301; EMC: EN 55014-1; CISPR 14-1; EN 55014-2; CISPR 14-2; EN/IEC 61000-3-2; EN/IEC 61000-3-3.

Suggestions pour une utilisation correcte afin de réduire l'impact environnemental : Allumer la hotte à la vitesse minimum pendant la cuisson et la laisser fonctionner pendant quelques minutes après la fin de la cuisson. Augmenter la vitesse uniquement en présence d'une grande quantité de fumée ou de vapeur et n'utiliser la/les vitesse(s) accélérées que dans les cas extrêmes. Remplacer le(s) filtre(s) au charbon lorsque cela est nécessaire afin de maintenir une réduction efficace des odeurs. Nettoyer le(s) filtres à graisse lorsque cela est nécessaire afin de maintenir un filtrage efficace des graisses. Utiliser un système de tuyauterie du diamètre maximum indiqué dans ce manuel afin d'optimiser le rendement et de minimiser le bruit.

UTILISATION

La hotte est réalisée de façon qu'elle puisse être utilisée en version aspirante à évacuation

extérieure  ou filtrante à recyclage intérieur .

INSTALLATION

La distance minimum entre la superficie de support des récipients sur le dispositif de cuisson et la partie la plus basse de la hotte de cuisine ne doit pas être inférieure à 60 cm dans le cas de cuisinières électriques et de 65 cm dans le cas de cuisinières à gaz ou mixtes. Si les instructions d'installation du dispositif de cuisson au gaz spécifient une plus grande distance, il faut en tenir compte.



Version extraction

Raccorder la bride du groupe (Fig. 1) avec le trou d'évacuation vers l'extérieur à l'aide d'un conduit de 120 mm de diamètre. Renforcer les liaisons avec du ruban adhésif pour éviter les fuites d'air.



Version recyclage

Si l'installation ne dispose pas d'une évacuation directe vers l'extérieur, prévoir de monter un filtre à charbon actif circulaire, vendu séparément comme accessoire et non inclus en standard. Pour le monter, voir Fig. 5. Contacter le distributeur de la hotte pour connaître le type de filtre à charbon actif à utiliser.



BRANCHEMENT ÉLECTRIQUE

La tension électrique doit correspondre à la tension reportée sur la plaque signalétique située à l'intérieur de la hotte. Si une prise est présente, branchez la hotte dans une prise murale conforme aux normes en vigueur et placée dans une zone accessible également après l'installation. Si aucune prise n'est présente (raccordement direct au circuit électrique), ou si la prise ne se trouve pas dans une zone accessible également après l'installation, appliquez un disjoncteur normalisé pour assurer de débrancher complètement la hotte du circuit électrique en conditions de catégorie surtension III, conformément aux réglementations de montage.



ATTENTION!

Avant de rebrancher le circuit de la hotte à l'alimentation électrique et d'en vérifier le fonctionnement correct, contrôlez toujours que le câble d'alimentation soit monté correctement.

FONCTIONNEMENT

La hotte est équipée d'un panneau de contrôle doté d'une commande de vitesse d'aspiration et d'une commande d'éclairage du plan de cuisson.

- 0 OFF
- 1 Petite vitesse
- 2 Vitesse moyenne
- 3 Grande vitesse



Lumière

- 0 OFF
- 1 ON

ENTRETIEN

NETTOYAGE

Pour le nettoyage, utiliser EXCLUSIVEMENT un chiffon humidifié avec des détergents liquides neutres. NE PAS UTILISER D'OUTILS OU D'INSTRUMENTS POUR LE NETTOYAGE! Éviter l'usage de produits abrasifs, NE PAS UTILISER D'ALCOOL!



Filtre anti-gras, Fig. 3, Fig. 7

Il retient les particules de graisse issues de la cuisson. Le filtre anti-graisse métallique doit être nettoyé une fois par mois avec des détergents non agressifs, à la main ou dans le lave-vaisselle à faibles températures et cycle rapide. Le lavage du filtre anti-graisse métallique au lave-vaisselle peut en provoquer la décoloration. Toutefois, les caractéristiques de filtrage ne seront en aucun cas modifiées.

*** Filtre à charbon actif (uniquement pour version recyclage), Fig. 5**

Retient les odeurs désagréables de cuisson. La saturation du charbon actif se constate après un emploi plus ou moins long, selon la fréquence d'utilisation et la régularité du nettoyage du filtre à graisses. Il est nécessaire de changer le filtre après quatre mois, au maximum. IL NE PEUT PAS être nettoyé ou régénéré.

MONTAGE

Accrocher le filtre au charbon actif d'abord à l'arrière de la languette métallique de la hotte, puis à l'avant avec les deux pommeaux.

DÉMONTAGE

Enlever le filtre au charbon actif en tournant de 90° les pommeaux qui le fixent à la hotte.

REPLACEMENT DES LAMPES

Débrancher l'appareil du réseau électrique.

Attention! Avant de toucher les lampes, assurez-vous qu'elles soient froides. Remplacez la vieille ampoule avec le même type tel que spécifié par l'étiquette des caractéristiques ou à proximité de l'ampoule même sur le capot. Extraire complètement le tiroir. Enlever la grille. Enlever l'ampoule endommagée et la remplacer par une neuve (consulter le tableau ci-dessous):

Ampoule	Puissance (W)	Culot	Tension (V)	Dimension (mm)	Code ILCOS D (en accord avec CEI 61231)
1	28	E14	230	67 (Longueur Centre Lumière)	HSGSB/C/UB-28-230-E14-67

Replacer la grille. Dans l'éventualité où l'éclairage ne devait pas fonctionner, vérifier si les lampes ont été introduites correctement dans leur logement, avant de contacter le service après-vente.



S&P France

Avenue de la Côte Vermeille

66300 THUIR

Tel. 04 68 530 260

Fax 04 68 531 658

www.solerpalau.fr



Ref. 1441307