

Clips et languettes étanches à sertir

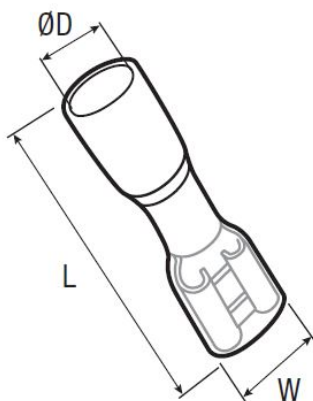
Description :

Cuivre étamé.

isolant : gaine thermorétractable avec adhésif interne.

Température de rétreint : 150° C

Température d'utilisation : - 10°C à + 105°C



Couleur	Section cable (mm ²)	Code article	Réf.	Conditionnement	Languettes	W	L	ØD
■	1,5 - 2,5	7465531	THQBP6,35	100	6.3 x 0.8	6.6	33	6.5